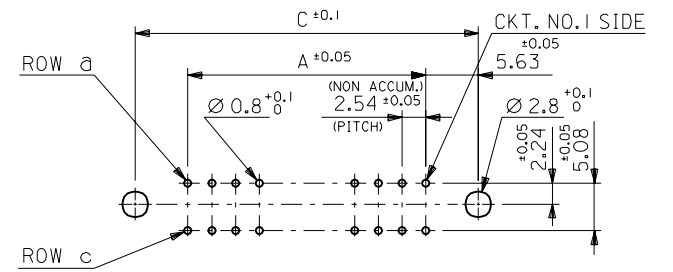
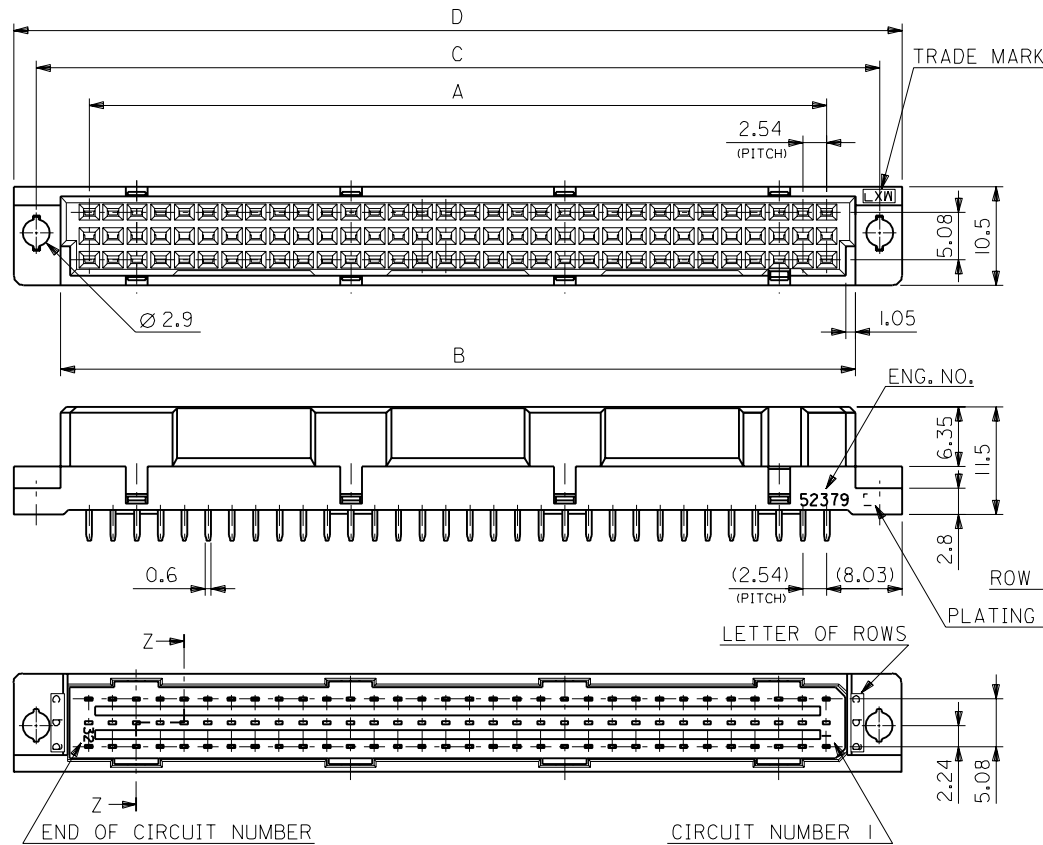


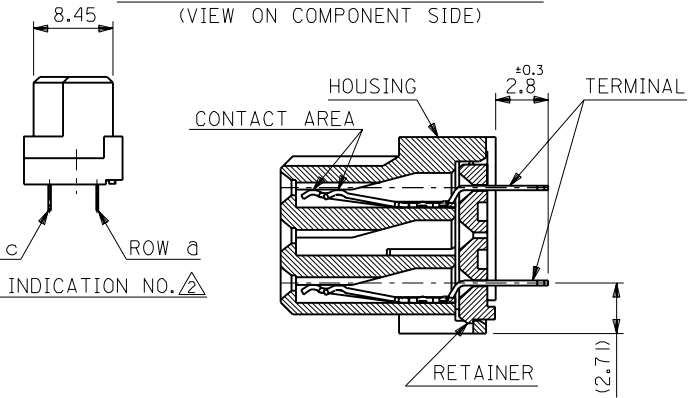
DIMENSIONS IN METRIC DO NOT SCALE DRAWING

EDP NO.

ENG. NO. SD-52379-*****



RECOMMENDED P.C.B. LAYOUT (THK.=1.6)
(VIEW ON COMPONENT SIDE)



NOTES:

- 1. MATERIAL
- HOUSING : GLASS FILLED P.B.T. (WHITE), UL94V-0
- RETAINER: GLASS FILLED P.B.T. (WHITE), UL94V-0
- TERMINAL: PHOSPHOR BRONZE (t=0.25)

△ PLATING & PLATING INDICATION NUMBER

52379-***3	0.76	1.0	1.0	3
52379-***2	0.5			2
52379-***1	0.3			1
52379-***0	0.1			0
ENG. NO.	CONTACT AREA GOLD [µmMIN.]	SOLDER AREA TIN-LEAD [µmMIN.]	UNDER PLATE NICKEL [µmMIN.]	PLATING INDICATION NUMBER

3. MATE WITH: 53297, 53298, 53299, 53321, 53322, 53323 SERIES

94.8	90	84.9	78.74	52379-064*	96	64
54.16	49.36	44.26	38.1	52379-032*	48	32
D	C	B	A	ENG. NO.	NO. OF CKTS. HOUSING	NO. OF CKTS.
MATERIAL				SEE NOTES	molex MOLEX-JAPAN CO.,LTD. 日本モレックス株式会社	
仕上げ FINISH				SEE NOTES	EDP. NO.	
適用電線範囲 WIRE RANGE				—	ENG. NO.	
被覆外径 INS. RANGE				—	SD-52379-****	
DRAWN BY				CHK'D BY	TITLE 名称	
I. ITO '90/9/6				H.H.	2.54 BOARD TO BOARD CONN.	
APP'D BY				尺度 SCALE	HS'G ASS'Y (DUAL ROW)	
尺度 SCALE				2 - 1	REV A	
角度 ANGLE	±3°	REVISION INFORMATION		REVISION INFORMATION		
30以上 OVER	±0.3	A	REVISED (J10138)	TI	H.H.	'91/2/20
10以上 30未滿 UNDER	±0.25	O	RELEASED (J00981)	TI	H.H.	'90/9/18
10未滿 UNDER	±0.2	記号 LTR	変更内容 REVISION RECORD	DR. CHK.	DATE	
一般公差 GENERAL TOLERANCES		REVISE ONLY ON CAD SYSTEM				

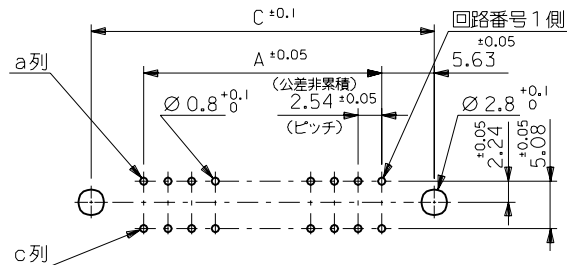
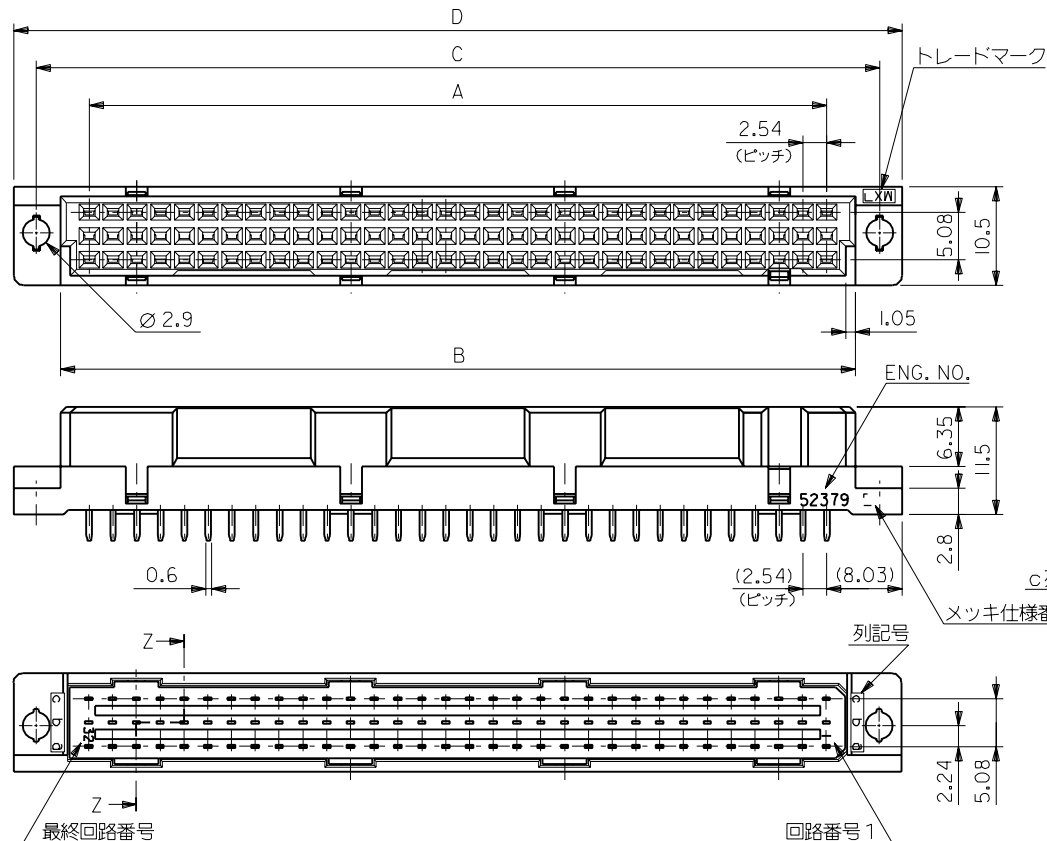
THIS DRAWING CONTAINS INFORMATION THAT IS PROPRIETARY TO MOLEX(JAPAN) AND SHOULD NOT BE USED WITHOUT WRITTEN PERMISSION
本図面は日本モレックス(株)の所有する情報を含むもので 当社の許可なく複製を禁止する。

MXJ-8

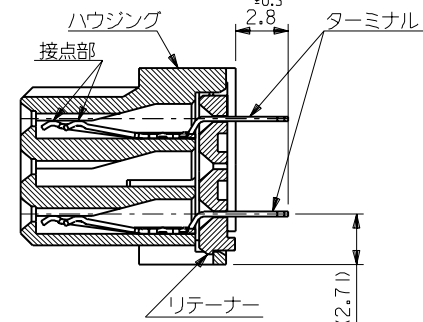
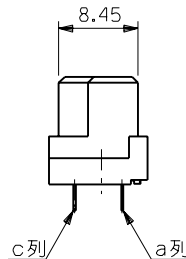
DIMENSIONS IN METRIC DO NOT SCALE DRAWING

EDP NO.

ENG. NO. SD-52379-****



基板穴推奨寸法 (基板厚: t = 1.6)
(部品実装側)



断面 Z-Z
(SCALE:4-1)

注記

1. 材質

ハウジング: ガラス入りP.B.T. (白色)・UL94V-0
リテーナー: ガラス入りP.B.T. (白色)・UL94V-0
ターミナル: リン青銅 (t=0.25)

メッキ仕様及び仕様番号

52379-***3	0.76	1.0	1.0	3
52379-***2	0.5			2
52379-***1	0.3			1
52379-***0	0.1			0
ENG. NO.	接点部 金メッキ [μm 以上]	半田付け部 半田メッキ [μm 以上]	下地メッキ ニッケルメッキ [μm 以上]	メッキ 仕様番号

3. 嵌合相手: 53297, 53298, 53299, 53321, 53322, 53323 シリーズ

94.8	90	84.9	78.74	52379-064*	96	64
54.16	49.36	44.26	38.1	52379-032*	48	32
D	C	B	A	ENG. NO.	ハウジングの 極数	極数

				材料 MATERIAL	注記参照		molex MOLEX-JAPAN CO.,LTD. 日本モレックス株式会社	
				仕上げ FINISH	注記参照		EDP. NO.	
				適用電線範囲 WIRE RANGE	—		ENG. NO.	
				被覆外径 INS. RANGE	—		SD-52379-****	
				DRAWN BY T.IITO '90/9/6	CHK'D BY H.H.	DATE '90/9/18	TITLE 名称 2.54 BOARD TO BOARD CONN. HS'G ASS'Y (DUAL ROW)	
				APPD BY	尺 SCALE 2 - 1		REV A	
角度 ANGLE	$\pm 3^\circ$			REVISION RECORD	DR. CHK.	DATE		
30以上 OVER	± 0.3	A	変更 (J10138)	記号 LTR				
10以上 30未満 OVER UNDER	± 0.25	O	新規作成 (J00981)					
10未満 UNDER	± 0.2							
一般公差 GENERAL TOLERANCES				REVISE ONLY ON CAD SYSTEM				