



**STANDARD POWER TIMER CONTACT**  
**STANDARD POWER TIMER KONTAKT**

Verarbeitungsspezifikation		Application Specification	
Inhaltsverzeichnis	Seite	Table of Contents	Page
<b>1. ZWECK</b> .....	2	<b>1. SCOPE</b> .....	2
<b>2. ZUSÄTZLICHE UNTERLAGEN</b> .....	2	<b>2. REFERENCED DOCUMENTS</b> .....	2
2.1 Kundenzeichnungen .....	2	2.1 Customer Drawings .....	2
2.2 Produktspezifikation .....	2	2.2 Product Specifications.....	2
2.3 Verarbeitungsspezifikationen .....	2	2.3 Application Specification .....	2
2.4 Kundenbroschüren .....	2	2.4 Instruction Material.....	2
2.5 Normen.....	3	2.5 National / International Standards.....	3
<b>3. BESCHREIBUNG</b> .....	4	<b>3. DESCRIPTION</b> .....	4
3.1 Kontakte mit Isolationscrimp .....	4	3.1 Contacts for Wires .....	4
3.2 Kontakte mit Crimp fuer Einzeldichtung ...	5	3.2 Contacts for Single-Wire Sealing.....	5
<b>4. ANFORDERUNGEN</b> .....	6	<b>4. REQUIREMENTS</b> .....	6
4.1 Leitung.....	6	4.1 Wires.....	6
4.2 Trennsteg und Grat .....	6	4.2 Cutoff and Burr.....	6
4.3 Drahtcrimp .....	7	4.3 Wire Crimp .....	7
4.4 Isolationscrimp bzw. Crimp fuer Einzeldichtung.....	7	4.4 Insulationcrimp or Crimp for Single-Wire Seal.....	7
4.5 Kontaktbereich.....	8	4.5 Contact Area .....	8
4.6 Form- und Lagetoleranzen .....	8	4.6 Shape and Position Tolerances .....	8
<b>TABELLEN:</b>		<b>TABLES:</b>	
<b>Tabelle 1: CRIMPDATEN FUER STANDARD POWER TIMER KONTAKT MIT ISOLATIONSCRIMP</b> .....	12	<b>Table 1: CRIMPING DATA FOR STANDARD POWER TIMER CONTACT WITH WIRES</b> .....	12
<b>Tabelle 2: CRIMPDATEN FUER STANDARD POWER TIMER KONTAKT MIT CRIMP FUER EINZELDICHUNG</b> .....	14	<b>Table 2: CRIMPING DATA FOR STANDARD POWER TIMER CONTACT WITH SINGLE-WIRE SEALS</b> .....	14
<b>Tabelle 3: CRIMPDATEN FUER STANDARD POWER TIMER KONTAKT "TYP A" MIT ISOLATIONSCRIMP</b> .....	15	<b>Table 3: CRIMPING DATA FOR STANDARD POWER TIMER CONACT "TYPE A" WITH WIRES</b> .....	15
<b>Tabelle 4: CRIMPDATEN FUER STANDARD POWER TIMER KONTAKT "TYP A" MIT CRIMP FUER EINZELDICHUNG</b> .....	16	<b>Table 4: CRIMPING DATA FOR STANDARD POWER TIMER CONTACT "TYPE A" WITH SINGLE-WIRE SEALS</b> .....	16
<b>ERWEITERUNG I : AWG/ISO Vergleichstabelle zur Ergaenzung von Appl. Spec. 114-18037</b> .....	17	<b>EXTENSION I : AWG / ISO Comparison in addition to Appl. Spec.114-18037</b> .....	17

**1. ZWECK**

Diese Spezifikation beinhaltet die Richtlinien zur Verarbeitung von Standard Power Timer Kontakten und Standard Power Timer Kontakten " Typ A ".

Sie gilt primaer fuer halb- oder vollautomatische Verarbeitung aller Ausfuehrungen sowohl fuer Leitungen als auch fuer Einzeldichtungen, kann jedoch auch nach Vereinbarung fuer Handcrimpwerkzeuge angewendet werden.

Die Standard Power Timer Kontakte sind nach ihrer Verwendung, nach Drahtgroessenbereichen und Crimpdaten in Tab.1 bis 4 aufgefuehrt.

Die Standard Power Timer Kontakte " Typ A " sind nach ihrer Verwendung, nach Drahtgroessenbereichen und Crimpdaten in Tab.5 bis 8 aufgefuehrt.

**2. ZUSÄTZLICHE UNTERLAGEN**

**2.1 Kundenzeichnungen**

Fuer jede Bestell-Nr. gibt es eine Kundenzeichnung mit den Massen und Werkstoffen des Kontaktes.

Bei eventuell auftretenden Unterschieden zwischen dem vorliegenden Dokument und den Kundenzeichnungen sind die Daten, die in den Kundenzeichnungen enthalten sind, vorrangig massgebend.

**2.2 Produktspezifikation**

In der Produktspezifikation 108-18025 sind die Eigenschaften dieser Kontakte und die elektrischen und mechanischen Anforderungen beschrieben

**2.3 Verarbeitungsspezifikationen**

Fuer die Crimpqualitaet gelten zusaetzlich die allgemeinen Richtlinien nach Spezifikation 114-18022 und 114-18018.

**2.4 Kundenbroschueren**

CM 5128	Beinhaltet Informationen zu Crimpmaschinen fuer Miniature Quick Change Crimpwerkzeuge.
AI 8025	Beschreibt das Miniature Quick Change Crimpwerkzeug.
IS 6764	Bedienungsanleitung fuer das AMP CERTI-LOK* Handcrimpwerkzeug
IS 7424	Erklaert die Messung der Crimphoehe

**1. SCOPE**

This specification covers the special guidelines for the application of the STANDARD-POWER-TIMER contact system and the STANDARD-POWER-TIMER "Type A" contact system.

The instructions are intended primarily for automatic or semi-automatic application of all versions (for both wires and single-wire sealing), but may also be applied, if agreed, to hand tools.

The various contact types are listed in Tables 1 till 4, sorted by their wire ranges and crimping data.

The various STANDARD-POWER-TIMER " Type A " contact system are listed in Tables 5 till 8, sorted by their wire ranges and crimping data.

**2. REFERENCED DOCUMENTS**

**2.1 Customer Drawings**

There is a customer drawing showing the dimensions and materials for each part number.

In the case of a conflict between this document and a customer drawing, the customer drawing takes precedence.

**2.2 Product Specification**

The Product Specification 108-18025 describes the characteristics of these contacts, together with the electrical and mechanical requirements.

**2.3 Application Specifications**

The general guidelines laid down in Application Specifications 114-18022 and 114-18018 also apply to the crimp quality.

**2.4 Instructional Material**

CM 5128	Contains information about crimping machines for MQC crimping tools.
AI 8025	Describes the MQC crimping tool.
IS 6764	Instruction sheet for AMP CERTI-LOK* hand tool.
IS 7424	Explains how to measure the crimp height.

**2.5 Normen**

DIN 72 551 T5/05.92	Ungeschirmte Niederspannungsleitungen (FLR)
DIN 72 551 T6/01.92	Ungeschirmte Niederspannungsleitungen (FLR)
DIN ISO 6722 T1/04.85	Ungeschirmte Niederspannungsleitungen (FLK)
DIN ISO 6722 T2/04.84	Ungeschirmte Niederspannungsleitungen (FLK)
DIN ISO 6722 T3/08.87	Ungeschirmte Niederspannungsleitungen (FLK)
DIN IEC 352 T2/04.92	Loetfreie elektrische Verbindungen, Crimpverbindungen

**2.4 National / International Standards**

DIN 72 551 T5/05.92	Unscreened low tension cables (FLR)
DIN 72 551 T6/01.92	Unscreened low tension cables (FLR)
DIN ISO 6722 T1/04.85	Unscreened low tension cables (FLK)
DIN ISO 6722 T2/04.84	Unscreened low tension cables (FLK)
DIN ISO 6722 T3/08.87	Unscreened low tension cables (FLK)
DIN IEC 352 T2/04.92	Solderless electrical connections, crimped connections

**3. BESCHREIBUNG**

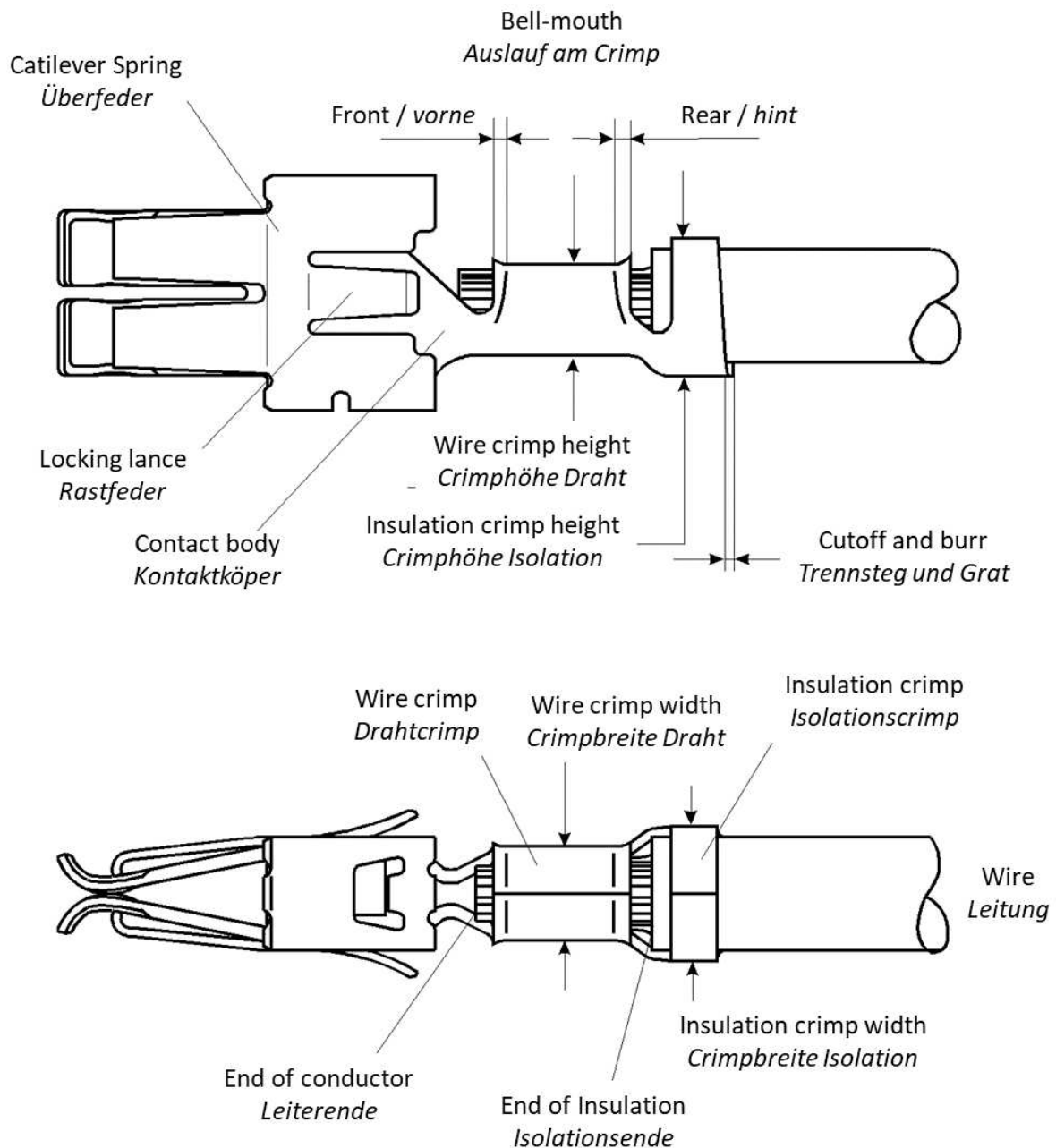
Die aufgeführten Bezeichnungen werden in der Spezifikation verwendet.

**3.1 Kontakte mit Isolationscrimp**

**3. DESCRIPTION**

The terms shown below are used in the specification.

**3.1 Contacts for Wires**



**Fig. / Bild 1**

3.2 Kontakte mit Crimp fuer Einzeldichtung

3.2 Contacts for Single-Wire Sealing

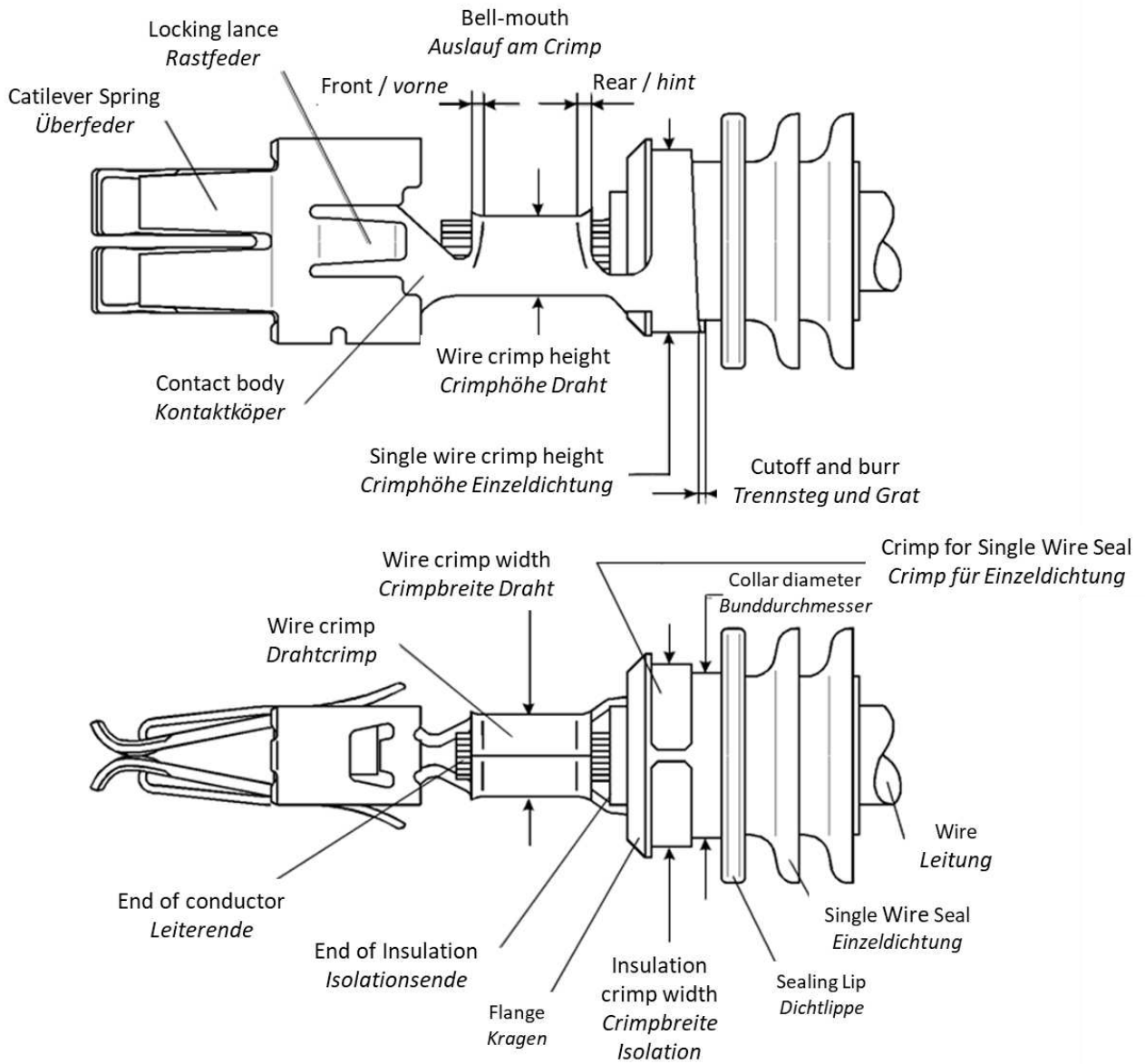


Fig. / Bild 2

## 4. ANFORDERUNGEN

### 4.1 Leitung

#### A - Auswahl

Die Kontakte und Einzeldichtungen sind fuer FLR-Leitungen nach DIN 72551 Teil 5 und 6, oder FLK-Leitungen nach DIN ISO 6722 Teil 1-3 (alt DIN 72551 Teil 2), sowie FLU Leitungen nach LV112-1 ausgelegt.

Andere Leitungen benoetigen die Freigabe der Entwicklungsabteilung.

Leitungen selbst werden vorzugsweise als Einzelanschlaege verarbeitet.

Doppelanschlaege sind innerhalb des Drahtgroessenbereichs mit FLR-Leitungen moeglich, mit FLK-Leitungen nur bedingt moeglich.

Ausserdem gibt es in der Erweiterung einen Vergleich zwischen AWG/ISO Leitungen.

#### B - Vorbereitung

Die Leitung wird nach den Laengenangaben in Tab.1 und 2 abisoliert.

Einzeldraehte duerfen dabei weder beschaedigt noch aufgespleisst oder abgeschnitten werden.

Bei Verarbeitung mit Einzeldichtungen darf die Isolation im Dichtbereich nicht beschaedigt oder gedrueckt sein.

Die Oberflaeche muss frei sein von Verunreinigungen und Rueckstaenden.

### 4.2 Trennsteg und Grat

Der Trennsteg muss nach dem Crimpvorgang noch sichtbar sein.

Maximale Laenge 0,5mm.

Der Grat an der Schnittstelle darf maximal 0,08mm betragen.

## 4. REQUIREMENTS

### 4.1 Wires

#### A - Selection

The contacts and single-wire seals are designed for FLR conductors to DIN 72 551 Part 5 and Part 6 or FLK conductors to DIN ISO 6722 Parts 1-3 (formerly DIN 72551 Part 2), as well as FLU wires in accordance with LV112-1.

Other wires require the approval of the Engineering Department. Single termination is preferred.

Double termination is possible within the wire range with FLR conductors; with FLK conductors, this is possible only with restrictions.

In addition, there is a comparison between AWG/ISO wires shown in the extension.

#### B - Preparation

The wire must be stripped to the lengths shown in Tables 1 and 2.

Take care that the individual strands of the wire are not be bent or cut off.

For single wire sealing, care must be taken that the insulation of the wire in the sealing area is not damaged, compressed or deformed.

The insulation must be clean and free of contamination.

### 4.2. Cutoff and Burr

The cut off must be visible after crimping.

The maximum length of the cut off is 0.5 mm.

Any burrs at the shearing point may not exceed 0.08 mm.

### 4.3 Drahtcrimp

#### A - Lage des Leiters

Das Leiterende muss nach dem Crimpen 0,1 ... 1,0mm an der Vorderkante des Drahtcrimps vorstehen.

#### B - Crimpdaten

Die Crimpform, Crimphoehen und -breiten sowie Leiterquerschnitte sind in Tab.1 und 2 bzw. 5 und 6 aufgefuehrt.

#### C - Ausziehungswerte

Die Ausziehungswerte muessen die Anforderungen nach DIN IEC 352 Teil 2 erfuellen.

#### D - Auslauf am Crimp

Der hintere Auslauf ist nach Drahtgroessenbereichen gestuft:

0,2 - 0,5mm <sup>2</sup> :	0,25 ±0,15mm
0,5 - 2,5mm <sup>2</sup> :	0,40 ±0,20mm
2,5 - 6,0mm <sup>2</sup> :	0,60 ±0,30mm

Ein vorderer Auslauf ist erlaubt.

### 4.4 Isolationscrimp bzw. Crimp fuer Einzeldichtung

#### A - Lage des Isolationsendes

Bei Kontakten fuer Leitungen muss das Isolationsende im UEbergang zwischen Draht- und Isolationscrimp sichtbar sein.

Das Isolationsende darf keinesfalls im Drahtcrimp untergecrimpt werden und darf umgekehrt maximal mit der Vorderkante des Isolationscrimps abschliessen.

Bei Kontakten fuer Einzeldichtungen schliesst das Isolationsende mit der Vorderkante der Einzeldichtung ab oder steht maximal 1mm vor.

#### B - Crimpdaten fuer Leitungen

Die Crimpform und die Crimpbreiten sowie die Isolationsdurchmesser sind in Tab.1 und 5 aufgefuehrt.

Die Crimphoehe wird entweder nach der Biegepruefung DIN 41611 T3 oder nach der Wickelpruefung DIN IEC 352.2 eingestellt.

### 4.3. Wire Crimp

#### A - Wire position

After crimping, the end of the wire must extend 0.1 ... 1.0 mm beyond the front end of the wire crimp.

#### B - Crimping data

The shape, height and width of the crimp, and the wire range, are shown in Tables 1 and 2 or 5 and 6.

#### C - Extraction forces

The crimp extraction forces must fulfill the requirements of DIN IEC 352 Part 2.

#### D - Crimp bell-mouth

The size of the rear bell-mouth depends on the wire range:

0.2 - 0.5 mm <sup>2</sup> :	0.25 ± 0.15 mm
0.5 - 2.5 mm <sup>2</sup> :	0.40 ± 0.20 mm
2.5 - 6.0 mm <sup>2</sup> :	0.60 ± 0.30 mm

A front bell-mouth is permissible.

### 4.4. Insulation crimp or Crimp for Single-Wire Seal

#### A - Position of the end of the insulation

In the case of contacts for crimping on wire, the end of the insulation must be visible in the transition between the wire crimp and the insulation crimp.

In no case may the insulation be crimped in the wire crimp; conversely, the insulation must extend at least to the front edge of the insulation crimp.

In the case of contacts for single-wire sealing, the end of the insulation must be flush with the front edge of the single-wire seal or may project by up to 1 mm from this seal.

#### B - Crimping data for wires

The shape and width of the crimp are shown, are shown in Table 1 and 5.

The crimp height is adjusted either after the bending test to DIN 41611 Part 1 or after the wrapping test to DIN 41640 Part 66.

## C - Crimpdaten fuer Einzeldichtungen

Die Crimpform und die Crimpbreiten sowie die Bestell-Nummer der Einzeldichtung sind in Tab.2 und 4 bzw. 6 und 8 aufgefuehrt.

Die Crimphoehe ist optimal eingestellt, wenn der Crimp die Einzeldichtung moeglichst rund umfasst.

Eine ovale Umfassung aufgrund unterschiedlicher Isolationsdurchmesser ist zulaessig.

## D - Lage der Einzeldichtung

Einzeldichtungen ohne Kragen am Bunddurchmesser schliessen buendig mit der Vorderkante des Crimps ab oder stehen max. 1mm vor.

Bei Einzeldichtungen mit Kragen am Bunddurchmesser liegt derselbe vor der Vorderkante des Crimps. Der Kragen ist im Fenster auf dem Crimpboden zentriert.

Das Ende der Einzeldichtung liegt im Abstand von  $16 \pm 0,6$ mm vom Ende der Rastfeder, siehe Bild 4 (gilt nur fuer Kontakte mit einer Gesamtlaenge von 20mm und Einzeldichtungen mit Kragen).

## 4.5 Kontaktbereich

Rastfeder, Ueberfeder und Kontaktkoerper duerfen durch den Crimpvorgang weder verbogen noch deformiert sein.

## 4.6 Form- und Lagetoleranzen

### A - Kontakte mit Isolationscrimp (siehe Bild 3)

#### Parallelitaet

Der Boden des Drahtcrimps bzw. des Isolationscrimps muss innerhalb einer Parallelitaetstoleranz von 0,3mm liegen, bezogen auf den Kontaktkoerper.

#### Symmetrie

Der Isolationscrimp muss in der Breite innerhalb einer Symmetrietoleranz von 0,6mm zum Kontaktkoerper liegen.

## C - Crimping data for single-wire seals

The shape and width of the crimp, and the part number of the single-wire seal, are shown in Table 2 and 4 or 6 and 8.

The crimp height is correctly adjusted if the crimp encloses the seal in the shape of a circle.

Oval enclosure as the result of differing insulation diameters is permissible.

## D - Position of the single-wire seal

Single-wire seals without a collar on the sleeve must be flush with the front edge of the crimp or may project up to 1 mm from the crimp.

In the case of single-wire seals with a collar on the sleeve, this collar is positioned in front of the front edge of the crimp.

The collar must be centered within the window on the bottom of the crimp.

The distance between the end of the seal and the tip of the locking lance must be  $16 \pm 0,6$ mm see fig.4 (valid for contacts with total length of 20mm and seals with flange).

## 4.5 Contact Area

After crimping, neither the cantilever spring, the locking lances nor the contact body may be bent or deformed.

## 4.6 Shape and Position Tolerances

### A - Contacts for crimping on wire (see Fig. 3)

#### Parallelism

The bottom of the wire crimp or of the insulation crimp must be parallel with the contact body, with a tolerance of 0,3 mm.

#### Symmetry

The width of the insulation crimp must be symmetrical with the contact body, with a tolerance of 0,6 mm.



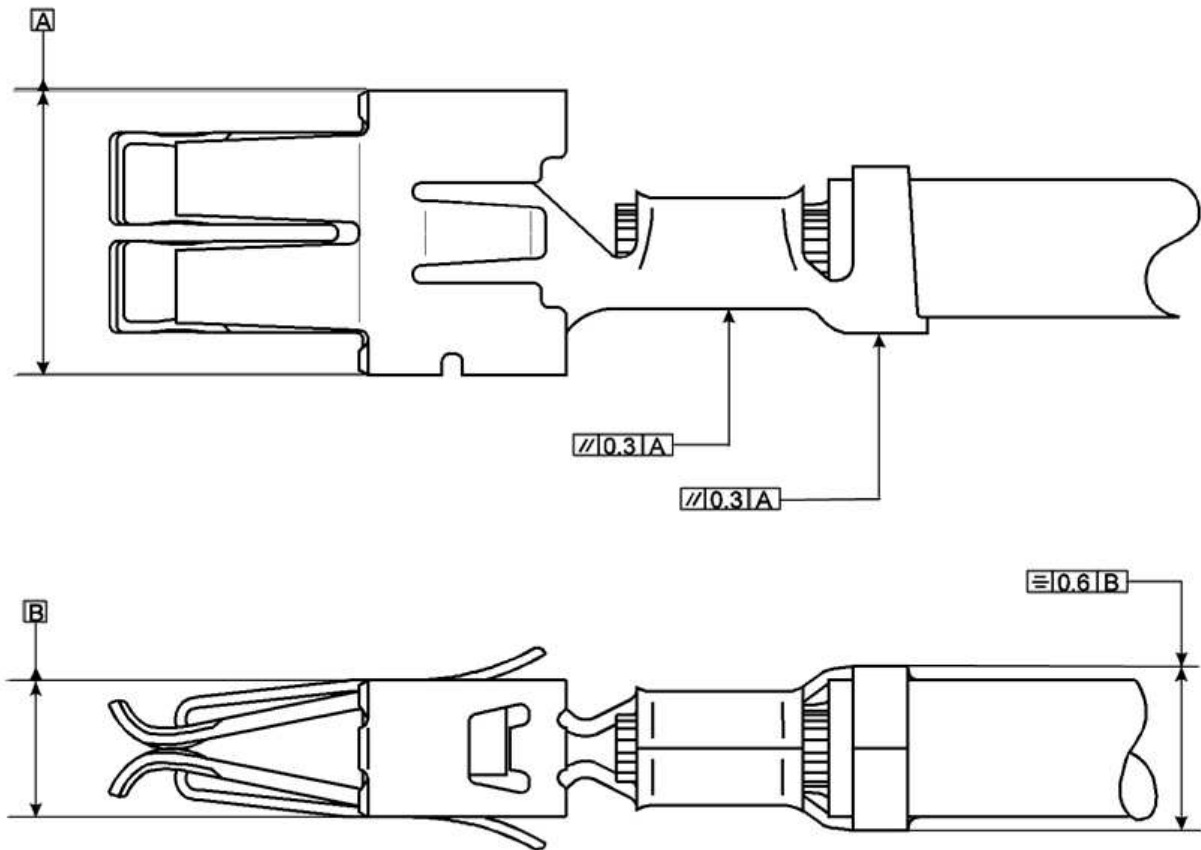


Fig. / Bild 3

#### B - Kontakte mit Crimp fuer Einzeldichtung (Bild 4)

##### Parallelitaet

Der Boden des Drahtcrimps bzw. Isolationscrimps muss innerhalb einer Parallelitaetstoleranz von 0,3mm liegen, bezogen auf den Kontaktkoerper.

##### Symmetrie

Der Crimp fuer Einzeldichtung muss in der Breite innerhalb einer Symmetrietoleranz von 0,6mm und in der Hoehe innerhalb einer Symmetrietoleranz von 0,8mm zur Laengsachse des Kontaktes liegen.

Die Einzeldichtung muss in beiden Richtungen innerhalb einer Symmetrietoleranz von 1mm zur Laengsachse des Kontaktes liegen.

#### B - Contacts for single-wire seals (Fig. 4)

##### Parallelism

The bottom of the wire crimp or of the insulation crimp must be parallel with the contact body, with a tolerance of 0.3 mm.

##### Symmetry

The crimp for the single-wire seal must lie within a symmetrical tolerance of 0,6 mm width and 0,8 mm height relative to the longitudinal axis of the contact.

The single-wire seal must be symmetrical in both directions with the longitudinal axis of the contact, with a tolerance of 1 mm.

**STANDARD POWER TIMER CONTACT**  
**STANDARD POWER TIMER KONTAKT**

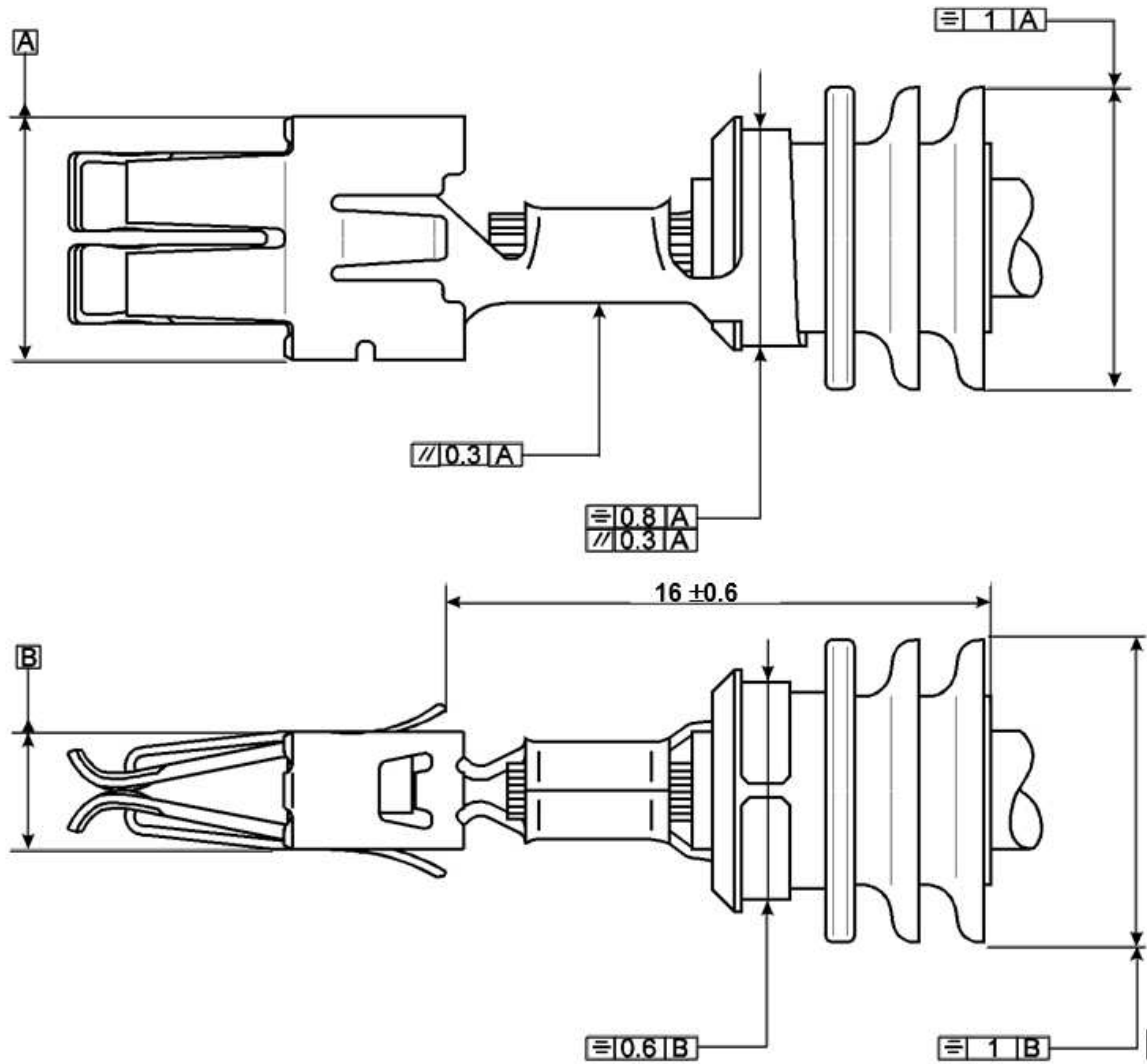


Fig. / Bild 4

### Kontrolle

Die Symmetrie des Crimps fuer Einzeldichtung muss zusaetzlich mit der Lehre in Bild 5 ueberprueft werden. Der Kontakt muss sich in der Lehre bis zur ersten Dichtlippe der Einzeldichtung einschieben lassen, ohne dass der Crimp die Lehrenwand beruehrt.

### Inspection

The symmetry of the crimp of the single-wire seal must be checked in addition using the gauge show in Fig.5. The contact is to be inserted into the gauge as far as the first lip, whereby the crimp should not touch the inner wall of the gauge.

### Gauge for Standard Power Timer Connectors with Single-wire seal crimp Prüflehre für Standard Power Timer Kontakte mit Crimp Einzeldichtung

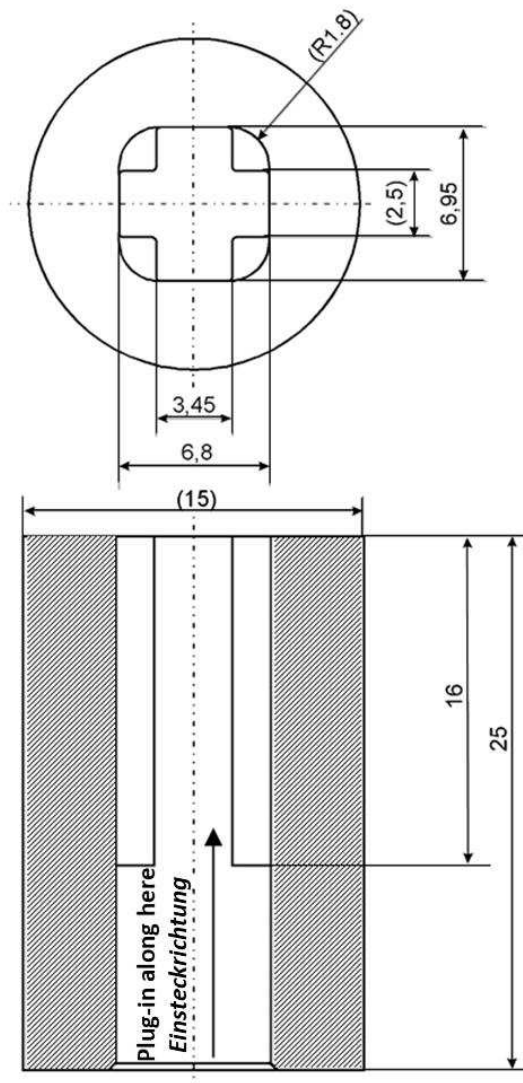


Fig. / Bild 5

Table 1 / Tabelle 1

TABLE 1: CRIMPING DATA FOR STANDARD POWER TIMER CONTACT WITH WIRES TABELLE 1: CRIMPDATEN FUER STANDARD POWER TIMER KONTAKT MIT ISOLATIONS CRIMP												
Part-No. Bestell-Nr.			Wire -sizes Leiterquer- schnitt ( mm <sup>2</sup> )	Insulated Conductor type Leiter-Typ	Insulation diameter Isolations- durchmesser ( mm )	Stripped Length Abisolier- laenge (mm) ±0,3	Wire crimp Drahtcrimp			Insulation crimp Isolationscrimp		
Strip Band- ware	Strip Band- ware <sup>(1)</sup>	Loose- piece Einzel- ware					Width Breite ( mm )	Height Hoehe (mm) ±0,05		Shape Form	Width Breite (mm) ±0,2	Shape Form
			(3)	(4)								
927839	963984	928989	0,20 0,25 0,35 0,50	FLK	1,15-2,3	3,2	1,80	1,13(±0,03) 1,15(±0,03) 1,19(±0,03) 1,26(±0,03)	- - - -	F	3,05	Enclosing
927827	963985	927828	0,50 0,75 0,85 1,00	FLK	2,0-2,7	3,7	2,05	1,38 1,47 1,51 1,56	- - - -	F	3,30	F
1241834	-	1241835										
927833	963986	927834	1,50 2,00 2,50	FLK	2,7-3,7	4,2	2,80	1,76 1,90 2,04	- - -	F	4,10	F
927824	963987	927825	2,50 3,00 3,50 4,00	FLK	3,3-4,5	4,7	3,30	- 2,13 2,24 2,35	1,91 - - 2,18 <sup>(5)</sup>	F	4,60 <sup>(2)</sup>	F/Ovl. <sup>(2)</sup>
963709	-	963714	4,00 5,00 6,00	FLK	4,0-5,2	5,5	4,10	2,17 2,36 2,55	- - 2,41	F	5,30	F
2364003	-	-										
927840	963980	928990	0,20 0,25 0,35 0,50	FLR	1,15-1,6	3,2	1,80	1,13(±0,03) 1,15(±0,03) 1,19(±0,03) 1,26(±0,03)	- - - -	F	2,30	Enclosing
			0,35 0,50	FLU	1,10-1,20 1,30-1,40			1,19(±0,03) 1,26(±0,03)	- -			
1862029	-	2393162	0,35 0,50	FLR	1,2-1,6	3,2	2,03	- -	1,09(±0,03) 1,14(±0,03)	F	2,30	Enclosing
			0,35 0,50	FLU	1,10-1,20 1,30-1,40			- -	1,09(±0,03) 1,14(±0,03)			
1862028	-	2393161	0,75 1,00	FLR	1,7-2,1	4,0	2,29	- -	1,39 1,46	F	2,79	Ovl.
			0,75 1,00	FLU	1,45-1,75			- -	1,39 1,46			
927831	963981	927832	0,50 0,75 1,00	FLR	1,4-2,1	3,7	2,05	1,43 1,52 1,61	1,34 1,43 1,52	F	2,80	Ovl.
			0,50 0,75 1,00	FLU	1,30-1,40 1,45-1,60 1,60-1,75			1,43 1,52 1,61	1,34 1,43 1,52			
927837	963982	927838	1,50 2,00 2,25 2,50	FLR	2,2-3,0	4,2	2,80	1,76 1,90 1,97 2,04	1,64 - - 1,89	F	3,60	F/Ovl.
			1,50 2,50	FLU	1,90-2,10 2,50-2,70			1,76 2,04	1,64 1,89			

**TABLE 1: CRIMPING DATA FOR STANDARD POWER TIMER CONTACT WITH WIRES**  
**TABELLE 1: CRIMP DATEN FUER STANDARD POWER TIMER KONTAKT MIT ISOLATIONS CRIMP**

Part-No. Bestell-Nr.			Wire -sizes Leiterquer- schnitt ( mm <sup>2</sup> )	Insulated Conductor type Leiter-Typ	Insulation diameter Isolations- durchmesser ( mm )	Stripped Length Abisolier- laenge (mm) ±0,3	Wire crimp Drahtcrimp			Insulation crimp Isolationscrimp		
Strip Band- ware	Strip Band- ware <sup>(1)</sup>	Loose- piece Einzel- ware					Width Breite ( mm )	Height Hoehe (mm) ±0,05		Shape Form	Width Breite (mm) ±0,2	Shape Form
								(3)	(4)			
964203	-	-	1,50 2,00 2,25 2,50	FLR	2,2-3,0	4,2	2,80	1,76 1,90 1,97 2,04	- - - -	F	3,60	F/Ovl.
927829	963983	927830	2,50 4,00	FLR	2,7-3,7	4,7	3,30	- 2,35	1,91 2,18 <sup>(5)</sup>	F	4,10	F/Ovl.
964052	-	-	1,50 2,25 2,50 3,00	Special	3,0-3,4	5,0	2,80	1,81 2,01 2,07 2,20	- - - -	F	3,95	F F/Ovl.
964204	-	-										
1241818	-	1241819	4,00 5,00 6,00	FLK 4-6 FLR>4-6	4,0-5,2	5,5	4,10	2,17 2,36 2,55	- - -	F	5,30	F
1862006	-	-	0,8 1,2	FLK	2,0-2,8	4,2	2,54	1,37 1,49	- -	F	3,95	F/Ovl.

- (1) Special version with guide and rectangular feed hole on carrier strip
- (2) Ovl. crimp is allowed with 4,60 (.180) and 4,06 (.160)
- (3) Current standard
- (4) Preferred standard to meet new requirement @ lv214-2 slow motion bending test
- (5) Size of rear bellmouth is limited to 0,4±0,2 mm to meet the more stringent requirements of Slow-Motion-Test.

- (1) Sonderausfuehrung mit Fuehrungssicke und rechtwinkligem Transportloch im Traegerstreifen
- (2) Ovl. Crimp wird mit 4,60 (.180) und 4,06 (.160)
- (3) Aktueller Standard
- (4) Bevorzugter Standard um den neuen Anforderungen der LV214-2 Slow Motion Prüfung zu genügen
- (5) Die Größe des hinteren Auslaufs ist begrenzt auf 0,4+-0,2 mm um den erhöhten Anforderungen des Slow-Motion-Tests zu genügen

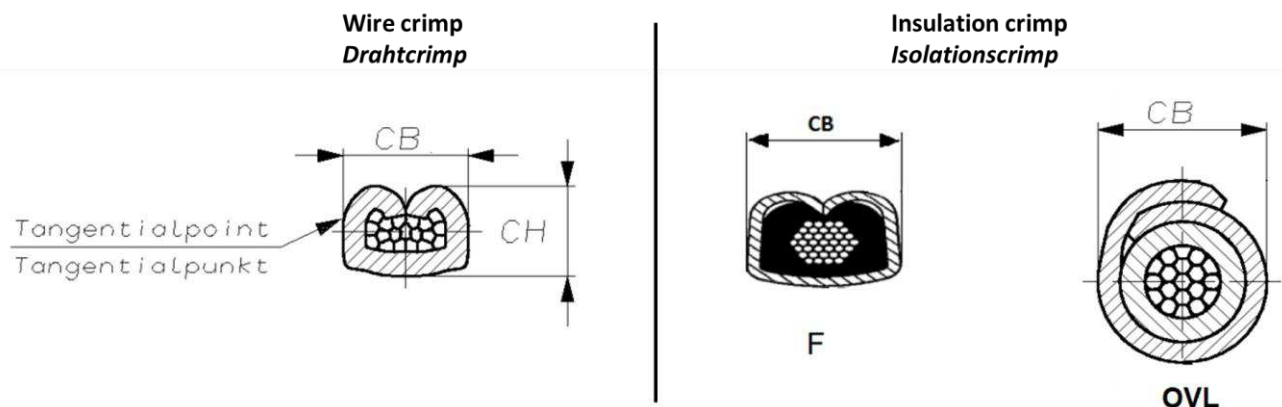


Fig. / Bild 6

Table 2 / Tabelle 2

TABLE 2: CRIMPING DATA FOR STANDARD POWER TIMER CONTACT WITH SINGLE-WIRE SEALS TABELLE 2: CRIMP DATEN FUER STANDARD POWER TIMER KONTAKT MIT CRIMP FUER EINZELDICHTUNG											
Part-No. Bestell-Nr.			Wire -sizes Leiterquer- schnitt (mm <sup>2</sup> )	Insulated Conductor type Leiter-Typ	Insulation diameter Isolations- durchmesser (mm)	Stripped Length Abisolier- laenge (mm) ±0,3	Wire crimp Drahtcrimp			Single-wire seal crimp Crimp fuer Einzel-dichtung	
Strip Band- ware	Strip Band- ware <sup>(1)</sup>	Loose- piece Einzel- ware					Width Breite (mm)	Height Hoehe (mm) ±0,05	Shape Form	Width Breite (mm) ±0,2	Shape Form
927826	963988	929821	0,25	FLK	1,15-1,6	4,2	1,80	1,15 (±0,03)	F	5,85	O
927836	963989	929822	0,50 0,75 1,00	FLK	2,0-2,7	4,7	2,05	1,43 1,52 1,61	F	6,35	O
927835	963990	929923	1,50 2,00	FLK	2,7-3,7	5,2	2,80	1,76 1,90 2,04	F	6,60 <sup>(2)</sup>	O
968035	-	968036	2,50								
927826	963988	929821	0,35 0,50	FLR	1,15-1,6	4,2	1,80	1,19 (±0,03) 1,26 (±0,03)	F	5,85	O
927836	963989	929822	0,50 0,75 1,00	FLR	1,4-2,1	4,7	2,05	1,43 1,52 1,61	F	6,35	O
927835	963990	929923	1,50 2,00	FLR	2,2-3,0	5,2	2,80	1,76 1,90 2,04	F	6,60 <sup>(2)</sup>	O
968035	-	968036	2,50								
928966	963991	929924	4,00	FLR	3,4-3,7	5,3	3,30	2,35	F	6,60 <sup>(2)</sup>	O
968037	-	968038									
1241962	-	1241963	3,00 4,00 5,00	AWG	6,0	5,3	3,30	2,25 2,50 2,75	F	6,86	O

- (1) Special version with guide and rectangular feed hole on carrier strip  
 (2) Dimension also valid for crimp height

- (1) Sonderausfuehrung mit Fuehrungssicke und rechtwinkligem Transportloch im Traegerstreifen  
 (2) Mass gilt auch fuer die Crimphoehe

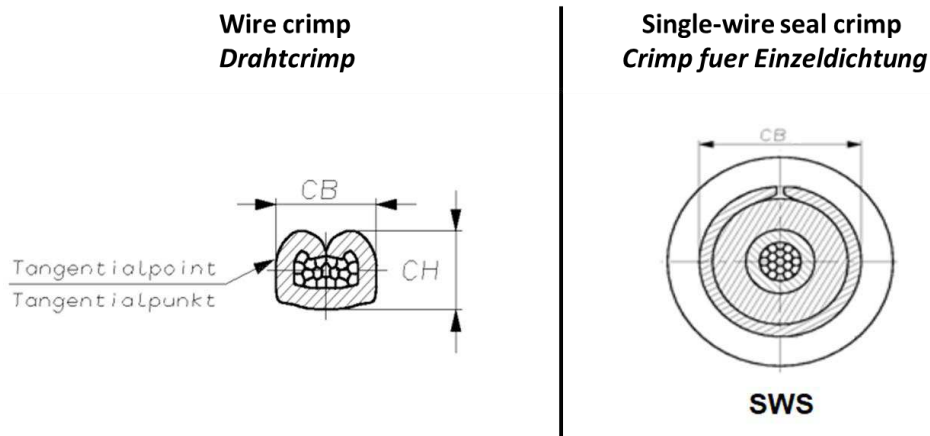


Fig. / Bild 7

Table 3 / Tabelle 3

TABLE 3: CRIMPING DATA FOR STANDARD POWER TIMER CONTACT "TYPE A" WITH WIRES TABELLE 3: CRIMP DATEN FUER STANDARD POWER TIMER KONTAKT "TYP A" MIT ISOLATIONS CRIMP											
Part-No. Bestell-Nr.		Wire -sizes Leiterquerschnitt (mm <sup>2</sup> )	Insulated Conductor type Leiter-Typ	Insulation diameter Isolations- durchmesser (mm)	Stripped Length Abisolier- laenge (mm) ±0,3	Wire crimp Drahtcrimp				Insulation crimp Isolationscrimp	
Strip Band- ware	Loose- piece Einzel- ware					Width Breite (mm)	Height Hoehe (mm) ±0,05		Shape Form	Width Breite (mm) ±0,2	Shape Form
							(1)	(2)			
964322	964321	0,20	FLR	1,15-1,6	3,2	1,78	1,13(±0,03)	-	F	2,30	Ovl.
		0,25					1,15(±0,03)	-			
		0,35					1,19(±0,03)	-			
		0,50					1,26(±0,03)	-			
964324-	964323	0,50	FLR	1,4-2,17	3,7	2,03	1,43	1,34	F	2,80	Ovl.
		0,75					1,52	1,43			
		1,00					1,61	1,52			
964326-	964325	1,50	FLR	2,2-3,0	4,2	2,80	1,76	1,64	F	3,60	Ovl.
		2,00					1,90	-			
		2,50					2,04	1,89			
964328	964327	3,00	FLK	3,3-4,5	4,7	3,30	2,13	-	F	4,60	Ovl.
		3,50					2,24	-			
		4,00					2,35	2,22			

(1) CURRENT STANDARD

(2) PREFERRED STANDARD TO MEET NEW REQUIREMENT @ LV214-2 SLOW MOTION BENDING TEST

(1) Aktueller Standard

(2) Bevorzugter Standard um den neuen Anforderungen der LV214-2 Slow Motion Prüfung zu genügen

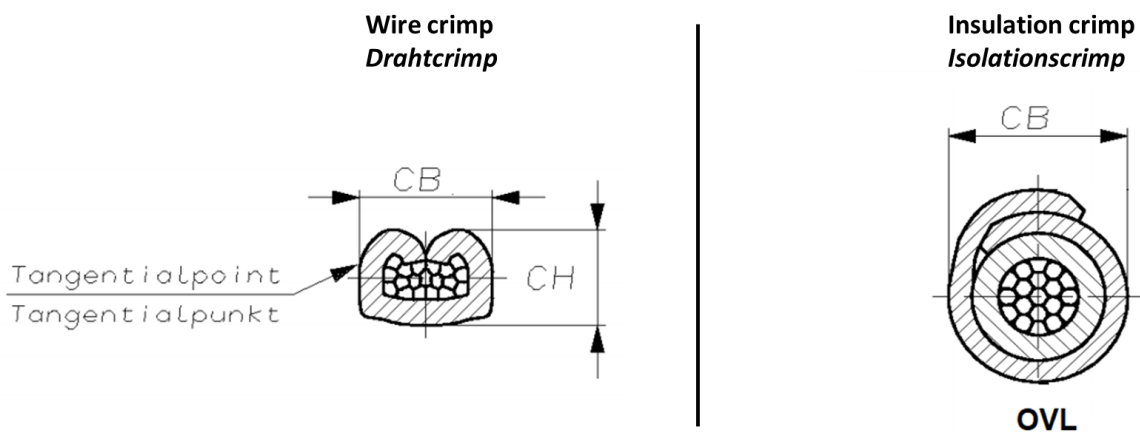


Fig. / Bild 8

Table 4 / Tabelle 4

TABLE 4: CRIMPING DATA FOR STANDARD POWER TIMER CONTACT "TYPE A" WITH SINGLE-WIRE SEALS TABELLE 4: CRIMPDATEN FUER STANDARD POWER TIMER KONTAKT "TYP A" MIT CRIMP FUER EINZELDICHUNG											
Part-No. Bestell-Nr.		Wire -sizes Leiterquer- schnitt (mm <sup>2</sup> )	Insulated Conductor type Leiter-Typ	Insulation diameter Isolations- durchmesser (mm)	Stripped Length Abisolier- laenge (mm) ±0,3	Wire crimp Drahtcrimp			Single-wire seal crimp Crimp fuer Einzel-dichtung		
Strip Band- ware	Loose- piece Einzel- ware					Width Breite (mm)	Height Hoehe (mm) ±0,05		Shape Form	Width Breite (mm) ±0,2	Shape Form
		(2)	(3)								
964330	964329	0,50 0,75 1,00	FLR / FLK	1,4-2,7	4,7	2,05	1,43	1,34	F	6,35	Ovl.
969040	969041						1,52	1,43			
							1,61	1,52			
964332	964331	1,50 2,00 2,50	FLR / FLK	2,2-3,7	5,2	2,80	1,76	1,64	F	6,60	Ovl.
969042	969043						1,90	-			
							2,04	1,89			
964334	964333	4,00	FLR/FLK	3,4-4,5	5,3	3,30	2,35	-	F	6,60 <sup>(1)</sup>	O
969044	969045	4,00	FLR/FLK	3,4-4,5	5,3	3,30	2,35	2,22	F	6,90	Ovl.

- (1) Dimension also valid for crimp height  
 (2) CURRENT STANDARD  
 (3) PREFERRED STANDARD TO MEET NEW REQUIREMENT @ LV214-2 SLOW MOTION BENDING TEST

- (1) Mass gilt auch fuer die Crimphoehe  
 (2) Aktueller Standard  
 (3) Bevorzugter Standard um den neuen Anforderungen der LV214-2 Slow Motion Prüfung zu genügen

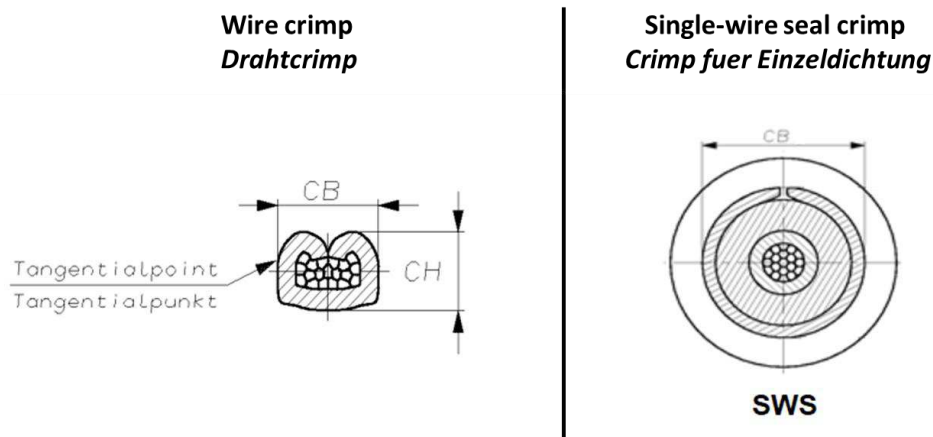


Fig. / Bild 9



## Extension I / Erweiterung I

<b>AWG / ISO Comparison in addition to Appl. Spec.114-18037</b> <b>AWG/ISO Vergleichstabelle zur Ergaenzung von Appl. Spec. 114-18037</b>							
Standard Power Timer Basic part number  <i>Standard Power Timer            Bestell-Nr.</i>	Standard Power Timer-Type A Basic part number  <i>Standard Power Timer-Type            A            Bestell-Nr.</i>	Wire size <i>Leiter</i>  ISO 6722		USA SAE J1128		Outer Diameter (Insulation)	Single wire Seal
		Cross Section <i>Querschnitt</i>	Type <i>Typ</i>	AWG	Type	<i>Aussen-            Durchmesser            (ISO-Bereich)</i>	<i>Einzel-            dichtung</i>
927826	-----	0,35mm <sup>2</sup>	FLR			1,30-1,40mm	963243-1
				22	TXL	1,50-1,75mm	963243-1
927836	969040	0,5mm <sup>2</sup>	FLR			1,58-1,70mm	963243-1
				20	TXL	1,68-1,93mm	963243-1
		0,75mm <sup>2</sup>	FLR			1,78-1,90mm	963243-1
				18	TXL	1,88-2,13mm	963243-1
		1,0mm <sup>2</sup>	FLR			1,98-2,10mm	963243-1
		0,5mm <sup>2</sup>	FLK			2,06-2,30mm	963244-1
				20	GXL	2,06-2,41mm	963244-1
		0,75mm <sup>2</sup>	FLK			2,26-2,50mm	963244-1
				18	GXL	2,18-2,54mm	963244-1
		1,0mm <sup>2</sup>	FLK			2,46-2,70mm	963244-1
927835	969042			16	TXL	2,16-2,41mm	963244-1
		1,5mm <sup>2</sup>	FLR			2,28-2,40mm	963244-1
		2,0mm <sup>2</sup>	FLR			2,66-2,80mm	963244-1
				14	TXL	2,51-2,77mm	963244-1
		2,5mm <sup>2</sup>	FLR			2,86-3,00mm	963244-1
				16	GXL	2,57-2,92mm	963244-1
		1,5mm <sup>2</sup>	FLK			2,86-3,00mm	963244-1
				14	GXL	2,82-3,18mm	963244-1
928966	969044			12	TXL	3,10-3,35mm	963245-1
		3,0mm <sup>2</sup>	FLR			3,24-3,40mm	963245-1
		4,0mm <sup>2</sup>	FLR			3,64-3,80mm	967011-1
				12	GXL	3,40-3,81mm	967011-1
		3,0mm <sup>2</sup>	FLK			3,82-4,10mm	967011-1
		4,0mm <sup>2</sup>	FLK			4,08-4,40mm	967011-1
1241962	-----	3,0mm <sup>2</sup>		10		-	967011-1
		5,0mm <sup>2</sup>		12		-	963245-1

N5	Updated Crimp width for PN 964324	Deepak K M	06JUL2022
N4	Added PN 1862028 and its crimp parameters	J. Carretero	07APR2022
N3	Added PN 2364003. Added crimp parameters for wire size 2.5 to PN 927824. Removed discontinued PN 1241174. Corrected wire seal for wire size 1.0/FLR in table "Extension I".	J.Carretero	22SEP2021
N2	Added PN 1862029 with its crimp parameters. Change to bilingual (German and English). Added pictures next to crimp parameter tables.	J.Carretero	18FEB2021
N1	Added optimized crimping parameters to meet new requirement @LV214-2 Slow Motion Bending Test for PN 927837 and PN 927829.	J. Jagadeesh	17AUG2020
N	Added optimized crimping parameters to meet new requirement @LV214-2 Slow Motion Bending Test for PN 927831	J. Carretero	05JUL2018
M	Added optimized crimping parameters to meet new requirement @LV214-2 Slow Motion Bending Test	J.Carretero	04MAY2017
L	Insulation Crimp shape of 964204 is changed from F to F/Ovl.	GH	09DEC2016
K	Corrected Wire Crimp Width in Table 3, page 13, for PN 964322	J.Carretero	12/04/2016
J	Added FLU Cables to Table 1 and Section 4.1 of the Application Specification.	J.Carretero	29/01/2015
<b>Rev.</b>	<b>Description</b>	<b>Made by</b>	<b>Date</b>