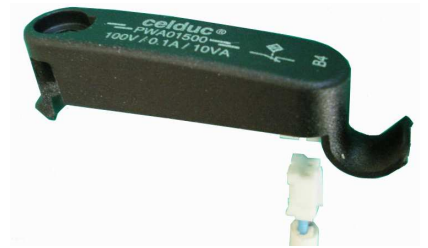




## Capteur de Fenêtres-Feuillures Sensors for window frames

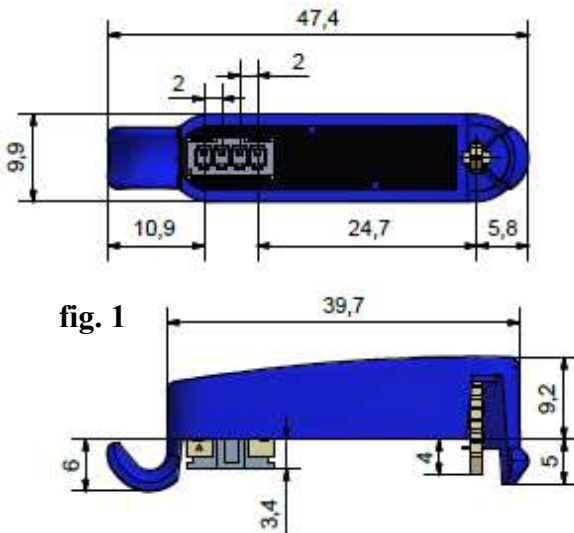
# PW . . . . .



- Capteur de proximité magnétique à ampoule REED :  
Ouvert, Fermé, inverseur, boucle de sécurité.
- Développé pour détection de l'état de la fenêtre : Ouverte / Fermée
- Clip de verrouillage compris dans la référence PW

- *Magnetic proximity sensor with REED switch*  
*Normally Open (NO), Normally Closed (NC), Change-over contact, Safety current loop.*
- *Developed to detect position of the window : Open / Closed.*
- *Locking clip included in PW reference*

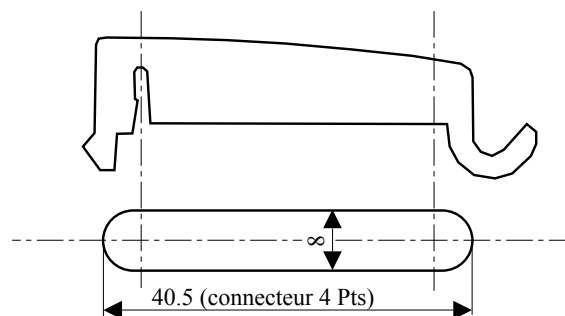
### Dimensions



### Caractéristiques / Specifications

	PWA	PWB/PWC
Puissance maximum commutable / Max switching power	10 VA	3 VA
Courant maximum commutable / Max switching current	0,4 A	0,25 A
Tension maximale commutable / Max switching voltage	100 Vdc	100 Vdc
Tension de tenue / Dielectric strength	250 Vdc	150 Vdc
Courant passant maximum / Maximum carried current	1 A	0,5 A
Résistance de contact Reed / Reed Contact resistance only	150 mΩ	150 mΩ
Résistance d'isolement / Insulation resistance	10 <sup>12</sup> Ω	10 <sup>9</sup> Ω
Température de fonctionnement / Operating Temperature	-40 / +70 °C	
Dimensions / Dimensions	fig. 1	
Distances de détection / Operating distances	fig. 2	
Matériau du boîtier / Housing material	PA6	

### Plans de perçage - épaisseur de 1 à 2 mm / Drilling plan - thickness of 1 to 2 mm

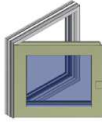
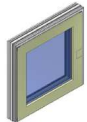
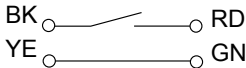
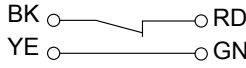
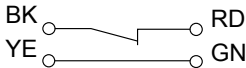
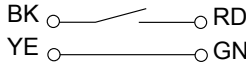


Partie capteur sur le dormant de la fenêtre - Partie Aimant sur l'ouvrant. /  
Sensor mounted on the fixed part and magnet on the moving part.

Proud to serve you

**celduc**<sup>®</sup>  
r e l a i s

**Fonctions / Functions :**

Réf.captteur Sensor Ref.	Nature du contact / Type of contact.	Etat fenêtre / Window status.	
		Etat des contacts / Contact(s) status.	
<b>PWC01500</b>	Inverseur (Contact NO+ Contact NF) <i>Change-over (1 NO+1NC contacts)</i>		
<b>PWA11500</b>	• NO (contact ouvert en absence d'aimant) <i>NO (contact is open if no magnet)</i> • Boucle de sécurité (safety loop)		
<b>PWB11500</b>	• NF (contact fermé en absence d'aimant) <i>NC (contact is closed if no magnet)</i> • Boucle de sécurité (safety loop)		

RD = Red / Rouge.  
BK = Black / Noir.  
YE = Yellow / Jaune.  
GN = Green / Vert.

**Accessoires / Accessories:**

Référence	Désignation / Designation :	
<b>UZ189538</b>	Aimant Ferrite (à coller) / <i>Magnet Ferrite (to be glued)</i>	Lg 18mm x lg 9.5mm ép. 3.8mm
<b>UR124540</b>	Aimant NdFeB (à visser) / <i>Magnet NdFeB (to be screwed)</i>	Ø12 - trou(holl)4,5 - ép/thickness 4mm
<b>PW520000</b>	Aimant boîtier PW (à clipser) / <i>Magnet PW (to be clipped)</i>	Ø5 Lg 20mm-NdFeB
<b>2YB40080</b>	Câble / <i>cabl</i> e: 4x0.22 <sup>2</sup> Lg 8m + connecteur PHR4	Uniquement pour connecteur 4 pts. <i>Only for 4 pins connector.</i>
<b>1LM00100</b>	Sachet Clips de Verrouillage / <i>Bag locking clips (16pcs)</i>	Clip Lg 11mm

**Type de fenêtres / Kind of windows:**

• Fenêtre à la française  
*(French window)*



• à soufflet  
*(Hopper window)*



• coulissante  
*(Sliding window)*



• à l'italienne  
*(awning window)*

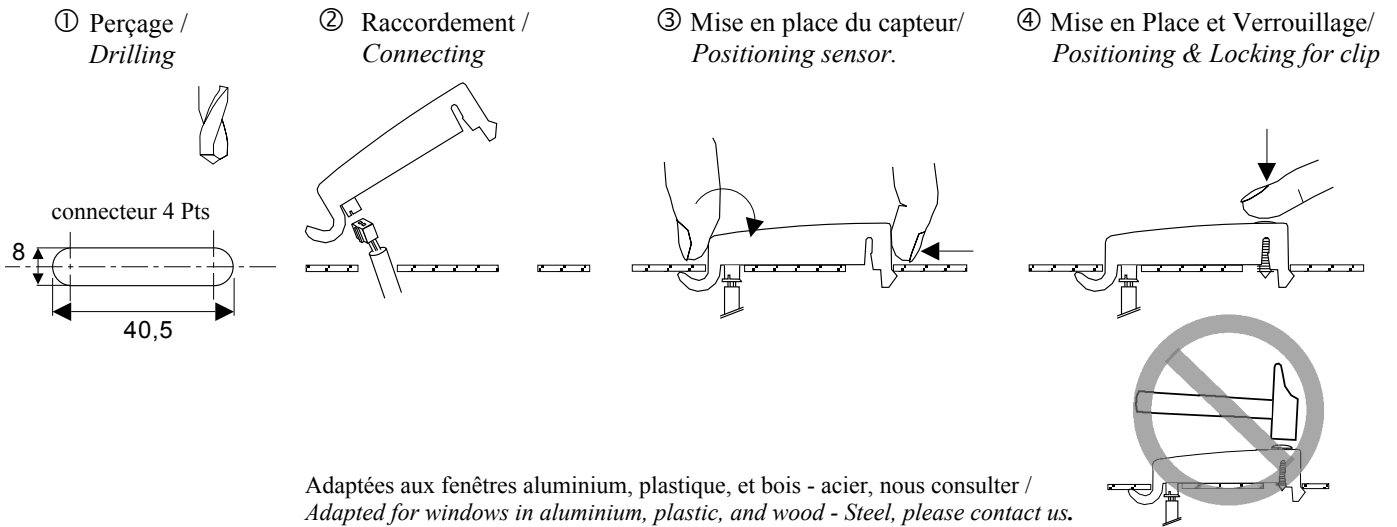


**Proud to serve you**

All technical characteristics are subject to change without previous notice.  
Caractéristiques sujettes à modifications sans préavis.

**celduc®**  
r e l a i s

**Principe de Montage / Steps for mounting :**

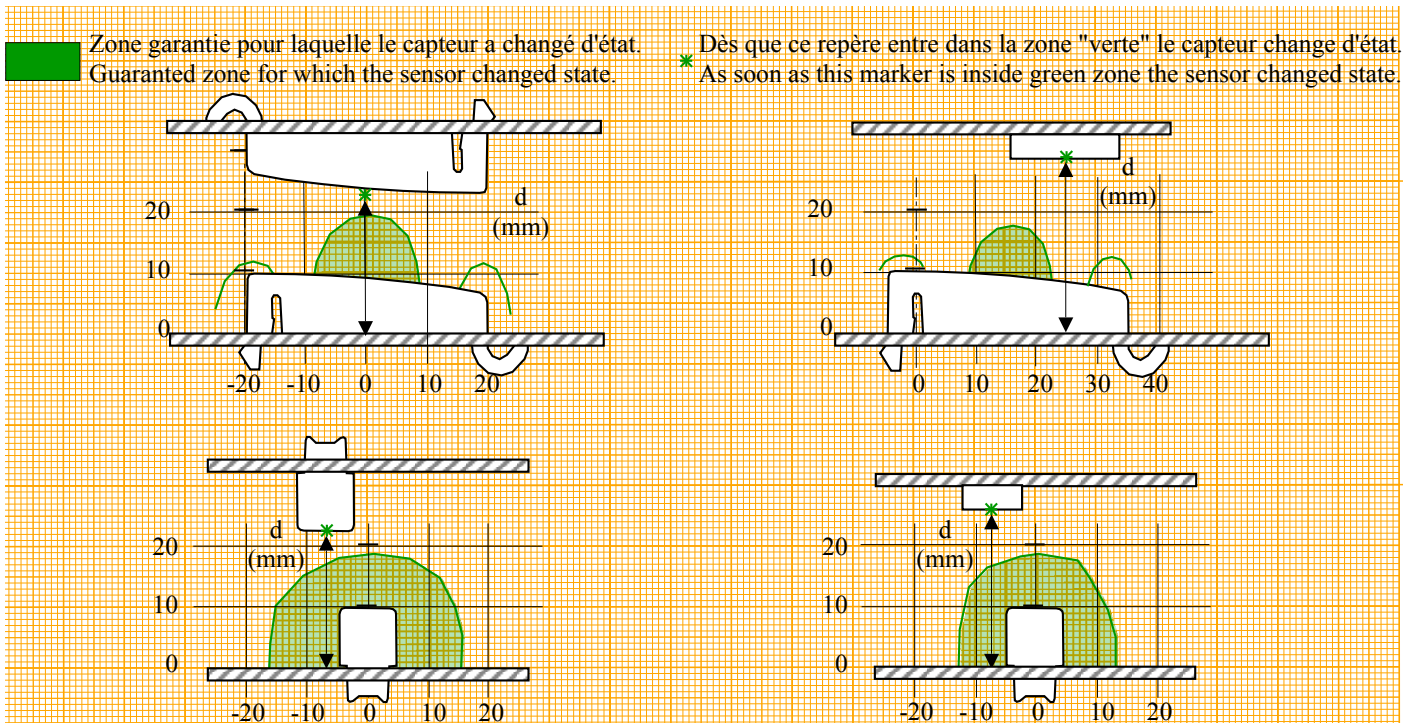


**Distances de fonctionnement / Activation distances :**

**PW520000 (à clipser)**  
*(to be clipped)*



**UZ189538 (à coller)**  
*(to be glued)*



**Proud to serve you**

All technical characteristics are subject to change without previous notice.  
Caractéristiques sujettes à modifications sans préavis.

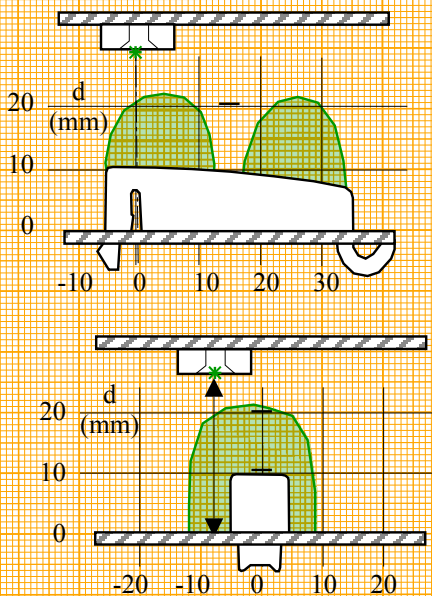
**celduc®**  
r e l a i s

**Distances de fonctionnement / Activation distances :**

**UR124540 (à visser)  
(to be screwed)**



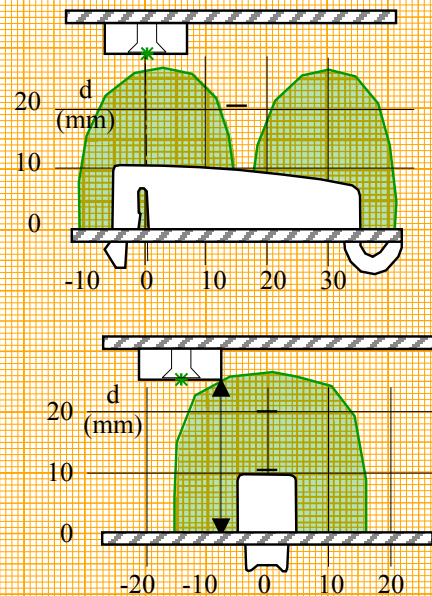
Vis/Screw M4 max



**UR144360 (à visser)  
(to be screwed)**



Vis/Screw M4 max



**UR102540 (à visser)  
(to be screwed)**



vis Ø 2.5 max

