

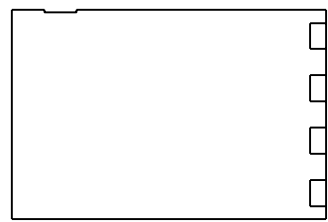
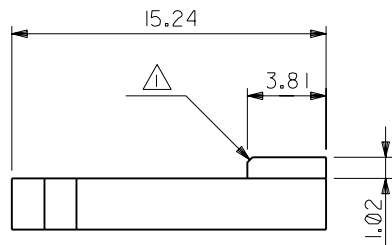
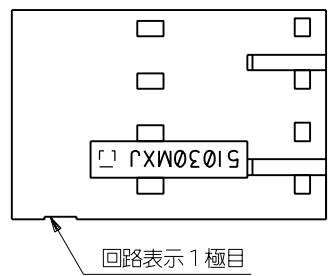
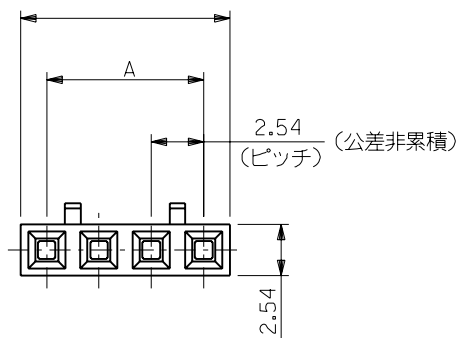


:MM DIMENSIONS IN METRIC DO NOT SCALE DRAWING

EDP NO. #

ENG. NO. SD-51030-\*\*\*2\*

OPTION D



- 注記
- △ 極性リブは、2極の場合1箇所のみとする。
  - 2. 適合マスターミナル：50083-\*\*\*\*, 50084-\*\*\*\*
  - 3. 適合オスターミナル：50087-\*\*\*\*, 50088-\*\*\*\*
  - 4. 適合クリップ：
    - マスターミナル装着の場合：51040-\*\*\*\*, 51041-\*\*\*\*
    - オスターミナル装着の場合：51042-\*\*\*\*, 51043-\*\*\*\*
  - 5.ハウジングの色(ENG. No. の下1桁に対応する。)：
    - 14極以上は、白色のみとする。
    - 白色：51030-\*\*20, 赤色：51030-\*\*22
    - 黄色：51030-\*\*23, 青色：51030-\*\*24

63.50	60.96	51030-2520	25
60.96	58.42	-2420	24
58.42	55.88	-2320	23
55.88	53.34	-2220	22
53.34	50.80	-2120	21
50.80	48.26	-2020	20
48.26	45.72	-1920	19
45.72	43.18	-1820	18
43.18	40.64	-1720	17
40.64	38.10	-1620	16
38.10	35.56	-1520	15
35.56	33.02	-1420	14
33.02	30.48	-132*	13
30.48	27.94	-122*	12
27.94	25.40	-112*	11
25.40	22.86	-102*	10
22.86	20.32	-092*	9
20.32	17.78	-082*	8
17.78	15.24	-072*	7
15.24	12.70	-062*	6
12.70	10.16	-052*	5
10.16	7.62	-042*	4
7.62	5.08	-032*	3
5.08	2.54	51030-022*	2
(B)	A	ENG.NO.	極数

材料 MATERIAL		ガラス入りポリエステル		MOLEX-JAPAN CO.,LTD.	
UL 94V-0		仕上げ FINISH		日本モレックス株式会社	
C 変更 (T80185)		適用電線範囲 WIRE RANGE		EDP. NO. #	
B 変更 (T80101)		被覆外径 INS. RANGE		ENG. NO.	
A 変更 (T80060)		DRAWN BY 6/10/87		SD-51030-***2*	
0 新規作成		CHK'D BY Y.ITO		TITLE 名称	
10 未満 30 未満 UNDER		APP'D BY M.MIURA		J-SL (OPTION D)	
10 未満 UNDER		SCALE 4-1		2.54 SINGLE ROW HOUSING	
一般公差 GENERAL TOLERANCES		REVISE ONLY ON CAD SYSTEM		REV C	