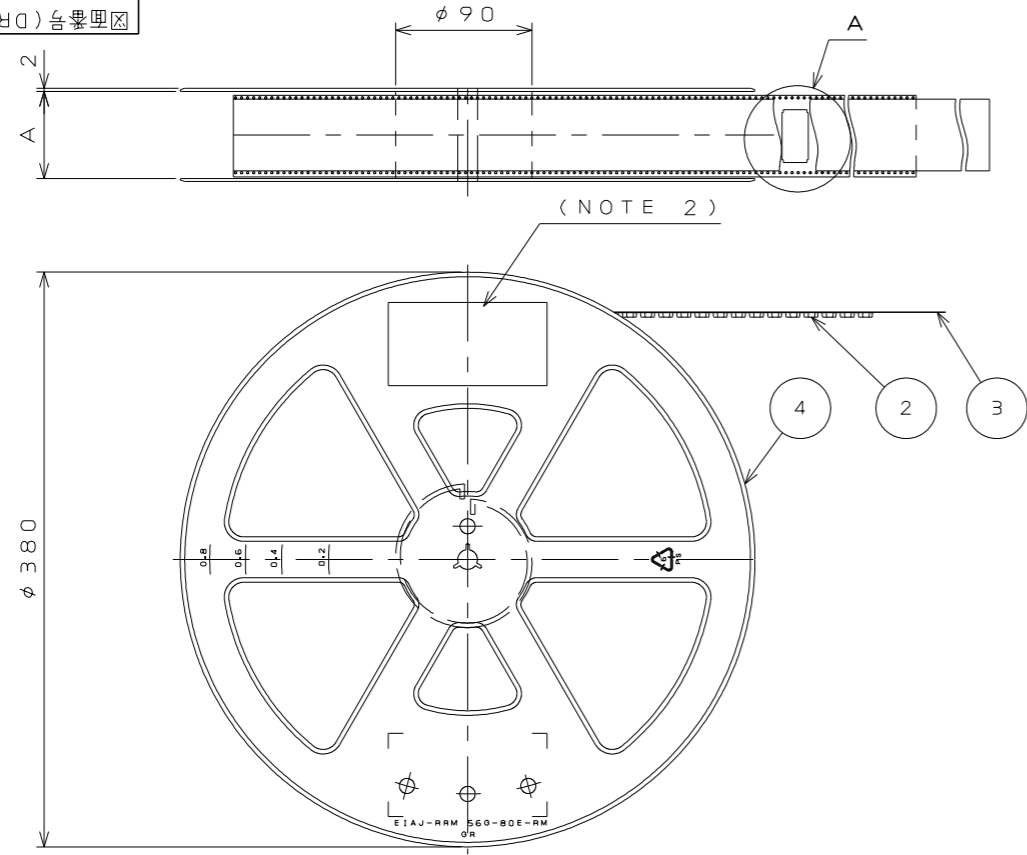


89E001PS

('ON ENIMVHD) 台 機 理 図



版数 VER.	年月日 DATE	CN NO.	変更内容 DESCRIPTION	製図 DR.	担当 CHK.	査閲 APPD.	承認 APPD.
2	14.Feb.2005	056730	ADDED ITEM ETC.		T.SHIODA	M.KIMURA	S.KASHIWAGI
3	1.Jul.2015	013743	CHANGED CARRIER TAPE MATERIAL	M.SAITOU	N.UCHIYAMA		T.KUDO

△△ TABLE 1

PART No.	A	B	C	D	E	F	CARRIER TAPE MATERIAL	CARRIER TAPE FORM
WR-L 30P-VF-N1-R1500	18	16	7.5	—	10.8	0.4	PP.	TYPE II
WR-L 40P-VF-N1-R1500	26	24	11.5	—	13.3	0.4	PP.	TYPE II
WR-L 50P-VF-N1-R1500	26	24	11.5	—	15.6	0.4	PP.	TYPE II
WR-L 60P-VF-N1-R1500	26	24	11.5	—	18.3	0.4	PP.	TYPE II
WR-L 80P-VF-N1-R1500	34	32	14.2	28.4	23.1	0.4	PP.	TYPE II
WR-L100P-VF-N1-R1500	46	44	20.2	40.4	28.1	0.4	PP.	TYPE II

- △ NOTE1. SUFFIX "-R1500" OF THE PART NUMBER INDICATES THAT 1500 PCS. OF WR-L*P-VF-N1 CONNECTORS ARE ACCOMMODATED IN REEL.
- 2. THE LABEL IN WHICH PART NO., NUMBER OF CONNECTORS LOT NO., TAPE WIDTH AND FEED PITCH ARE MARKED, IS ATTACHED AS SHOWN.
- 3. REFER TO THE DRAWING SJ100366 (WR-L*P-VF-N1) FOR CONNECTOR DIMENSION.
- 4. THIS CONNECTOR HAS A FRICTION LOCK TYPE.
- 5. IN CASE THAT DIMENSIONS B (TAPE WIDTH) IS 16mm, 24mm, THERE IS PILOT HOLE AT ONE SIDE ONLY.
- △ 6. CONTACT FINISH (TERMINAL AREA)

-VF-N1-R1500 GOLD FLASH OVER NICKEL

△ 7. THE REEL SHAPE IN THIS DRAWING IS SUBJECT TO BE DIFFERENT FROM THE ACTUAL.

- △ 1. "WR-L*P-VF-N1-R1500" は 収納数1500個入りのリールに収納された品名を表す。
- 2. 図示の位置に 下記のシールを貼り、品名、収納数、ロットNo. 及びテープの幅と送りピッチを記入する。
- 3. コネクタ寸法は SJ100366 (WR-L*P-VF-N1) 参照。
- 4. 本コネクタは、フリクションロック仕様である。
- 5. B寸法(テープ幅)が16及び24の場合、パイロット穴は片側のみである。
- 6. 品名に於て-VF-N1は端子部 Ni上Auフラッシュ(めっき)である。
- △ 7. 記載図とはリール外形形状が異なる場合がある。

現品ラベル/ARTICLE LABEL

品名(DESCRIPTION) WR-L*P-VF-N1-R1500

図番(PART No.) SJ100368

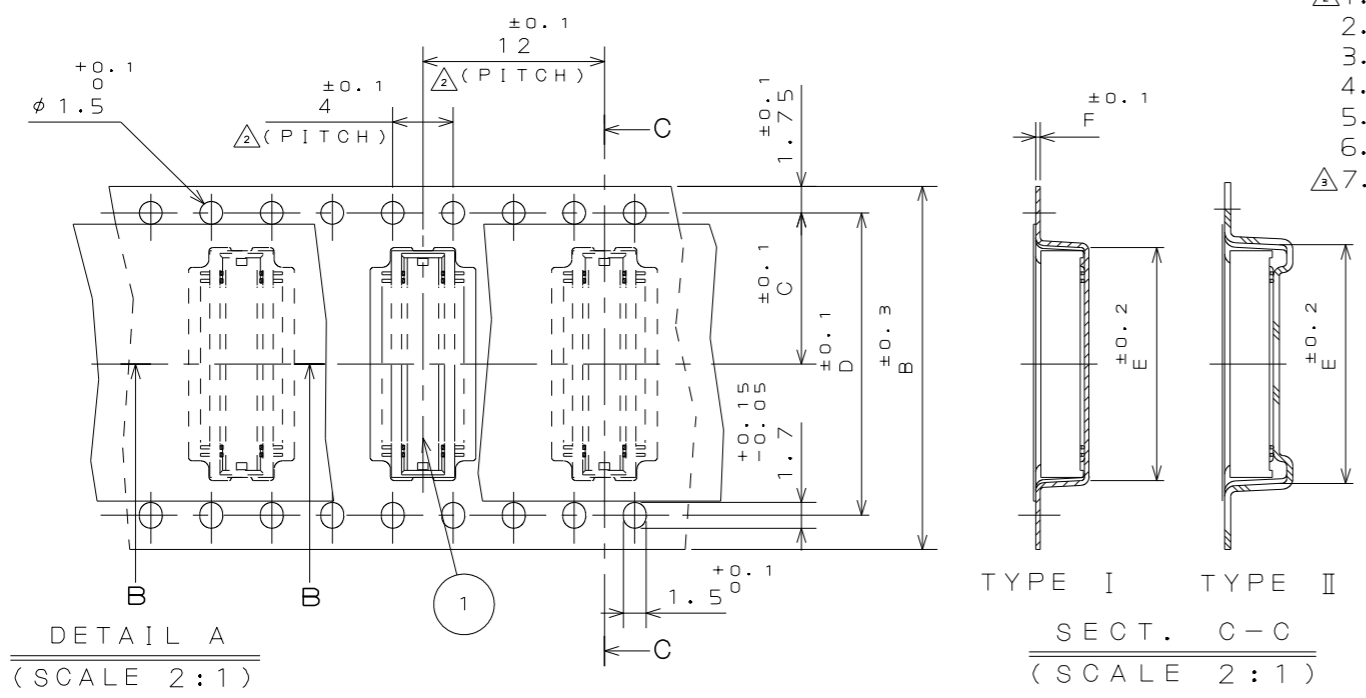
数量(Q'ty) 1,500

ITEM NO *****

Lot No. *****

E.Code. TB**12

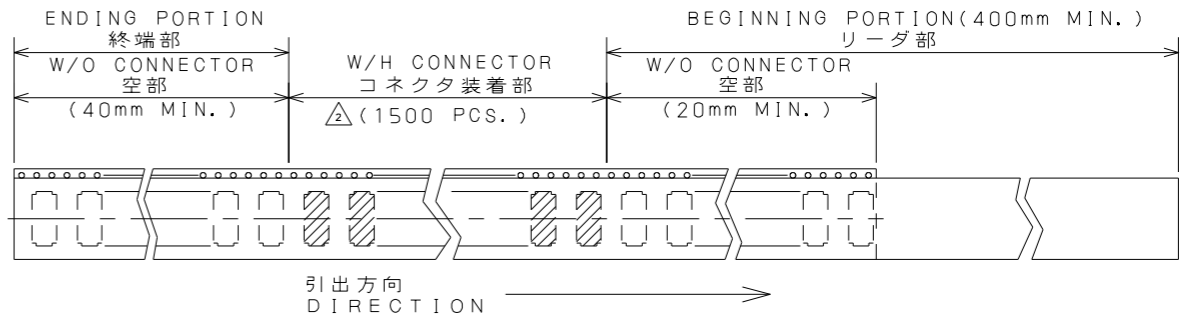
2014/01/17
MADE IN JAPAN
JAE Japan Aviation Electronics Industry, Ltd. 0CF-C-0676(1201)/JAPS-9006-2



DETAIL A (SCALE 2:1)

TYPE I TYPE II SECT. C-C (SCALE 2:1)

SECT. B-B (SCALE 2:1)



4	PLASTIC REEL	—	PS. (RECYCLE)		
3	COVER TAPE	—	PET.		
2	CARRIER TAPE	—	TABLE 1		
1	CONNECTOR	1500			WR-L*P-VF-N1 SJ100366 (NOTE 3)
符号 NO.	名称 DESCRIPTION	個数 QTY.	材料 MATERIAL	仕上 FINISH	備考 REMARKS
	JACS-1385-*			WR	
仕様書 (SPECIFICATION)		第1版 (ORIGINAL DATE)		尺度 (SCALE)	シリーズ (SERIES)
		4.Dec.2003		1:5	WR
一般公差 (GENERAL TOLERANCE)		製図 DR.		名称 (TITLE) △	
		S.MIURA		WR-L*P-VF-N1-R1500	
寸法 (DIMENSION)		担当 CHK.		質量 (MASS)	
. ±0.8		T.SHIODA			
.X ±0.4		査閲 APPD.			
.XX ±0.1		査閲 APPD.		日本航空電子工業株式会社 JAPAN AVIATION ELECTRONICS INDUSTRY, LTD.	
.XXX ±		承認 APPD.			
		S.KASHIWAGI		図面番号 (DRAWING NO.) SJ100368	
		単位 (UNIT): mm			
				版数 (VER.) 3	

DCF-C-212H(12.08)

WISDOM承認 2015/07/02