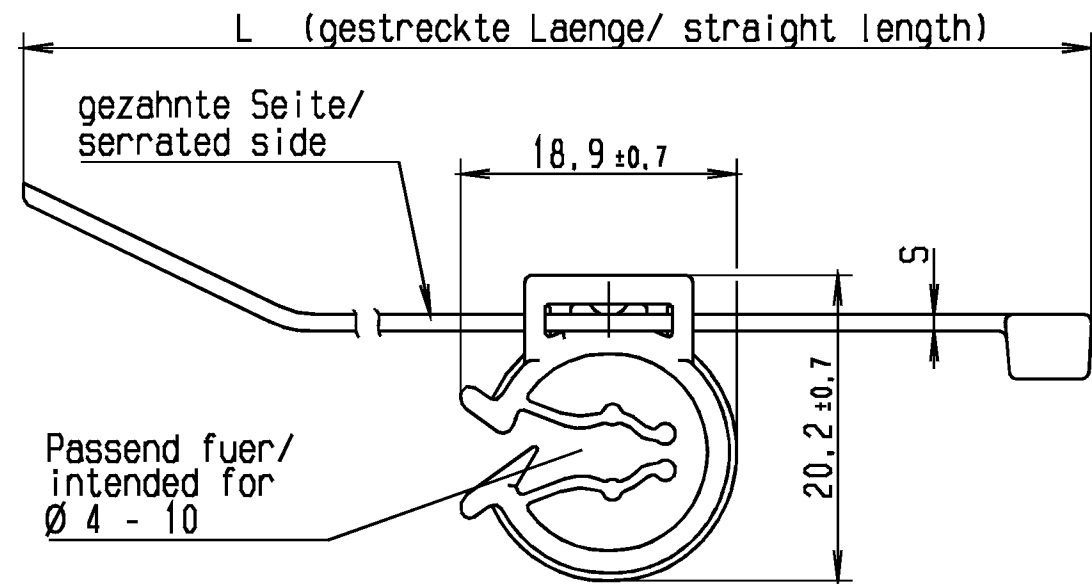
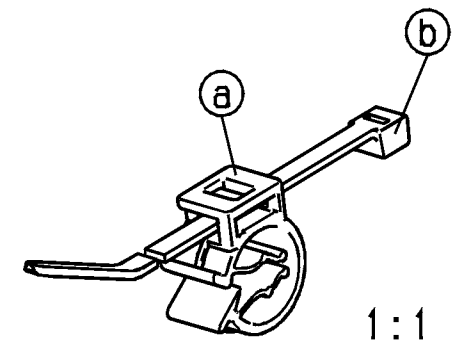
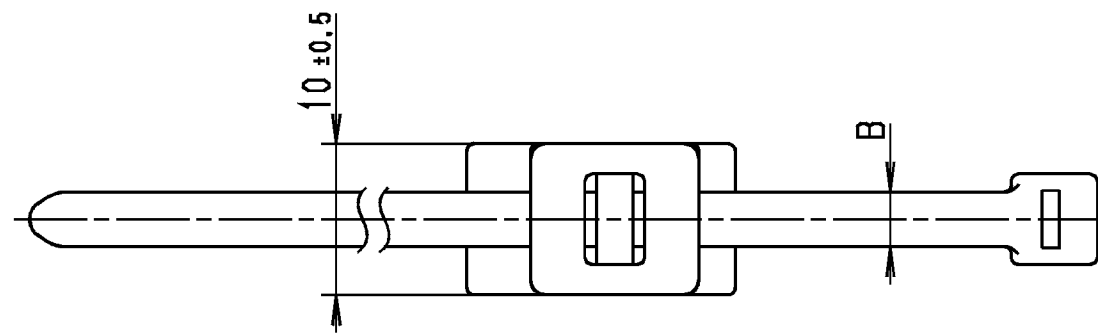


Revision level Indice Aenderungsstand		Revision Record Désignation Beschreibung der Aenderung	Changed Modifié Geändert	Date Datum	Approved Approuvé Geprüft	Date Datum
Drawing Dessin Zeichnung	Part Pièce Solid					
1	0	T50ROC1A hinzu und Rahmen neu.	Mueller	23.11.04	Schiwek	23.11.04



Nur zur Information,  
wird vom Änderungsdienst  
nicht erfaßt.  
For information only,  
not subject to alteration service.

Lieferzustand/  
Delivery condition



Tensile Strength  
Force de Tenué  
Abbindefestigkeit  
siehe Tabelle/  
see table

Bundle Ø  
Taron Ø  
Buendel Ø  
siehe Tabelle/  
see table

Material  
Matière  
Werkstoff

(a) PA 6.6

(b) PA 6.6

Tolerances  
Dimension without tolerances  
details to:

Tolérances  
Cotes sans tolérances:

Toleranzen  
Messe ohne  
Toleranzangaben nach:

DIN 16901 /

PERFORMANCE  
SPECIFICATION  
AUSFUEHRUNG  
SPEZIFIKATION

Bezeichnungsbeispiel:  
a: Clip OC1A  
b: und Kabelbinder T30R  
ist: Befestigungsbinder T30ROC1A  
Example of designation  
a: Clip OC1A  
b: and Cable tie T30R  
being: Fixing tie T30ROC1A

XCT-HMAN156CST

	Artikelbezeichnung/ PRODUCT TYPE	Laenge/ LENGTH	Dicke/ THICKNESS	Bandbreite/ STRAP WIDTH	Abbindefestigkeit/ TENSILE STRENGTH N min.	Buendel/ BUNDLE Ø max.
1	T30ROC1A	148 ± 7	1,1 ± 0,2	3,6 ± 0,5	135	4 - 31
2	T50ROC1A	202 ± 6	1,2 ± 0,2	4,6 ± 0,2	225	4 - 45

The copyright of this drawing is reserved by HELLERMANN TYTON. It is issued on condition that it is not reproduced, copied or disclosed to a third party, either wholly or in part, without the consent of HELLERMANN TYTON.

La propriété de ce plan est réservée à la société HELLERMANN TYTON. Il est distribué à condition qu'il ne soit pas reproduit, communiqué ou révélé à une tierce partie, soit complètement ou en partie, sans le consentement de la société HELLERMANN TYTON.

Weitergabe sowie Vervielfaeltigung dieser Unterlage, Verwertung und Mitteilung ihres Inhalts nicht gestattet, soweit nicht ausdrucklich zugestanden. Zuflerhandlungen verpflichten zu Schadenersatz. Alle Rechte fuer den Fall der Patenterteilung oder Gebrauchsmuster-Eintragung vorbehalten.

Drawn  
Dessiné Par  
Gezeichnet  
Approved  
Approuvé Par  
Geprüft

Vill. 28.06.04  
Schiwek 28.06.04

**HellermannTyton**

Manchester Telephone: +44 (0) 161 945 4181  
Facsimile: +44 (0) 161 947 2228  
Trappes Téléphone: +33 (0) 1 30 13 80 00  
Télécopie: +33 (0) 1 30 13 80 50  
Tomesch Telefon: +49 (0) 41 22 / 701-1  
Telefax: +49 (0) 41 22 / 701-400

Scale  
Echelle  
Maßstab 2:1; 1:1

Project Number  
Numéro de projet NT-830-04  
Projektnummer

Title  
Titre  
Benennung Omega Clip 1  
...OC1A

Drawing-No  
Plan-No  
Zeichnungs-Nr

14.1770

Format  
D. Size A3

Sheet  
Page  
Blatt 1 / 1