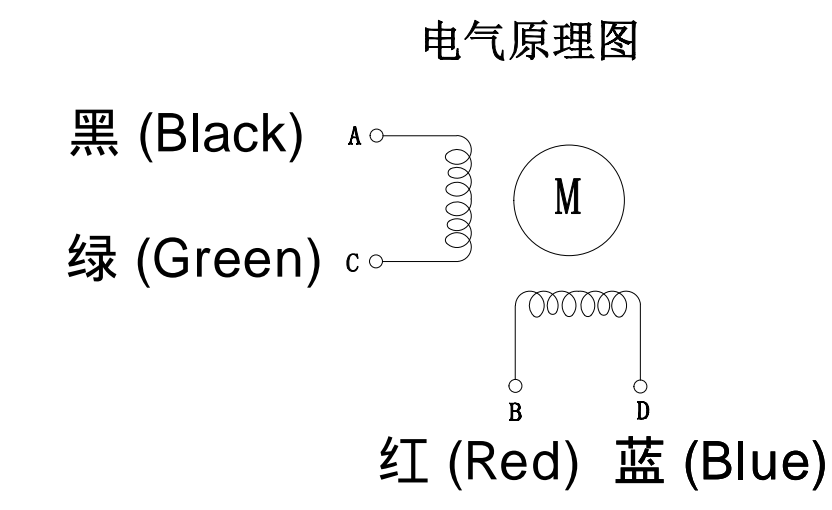


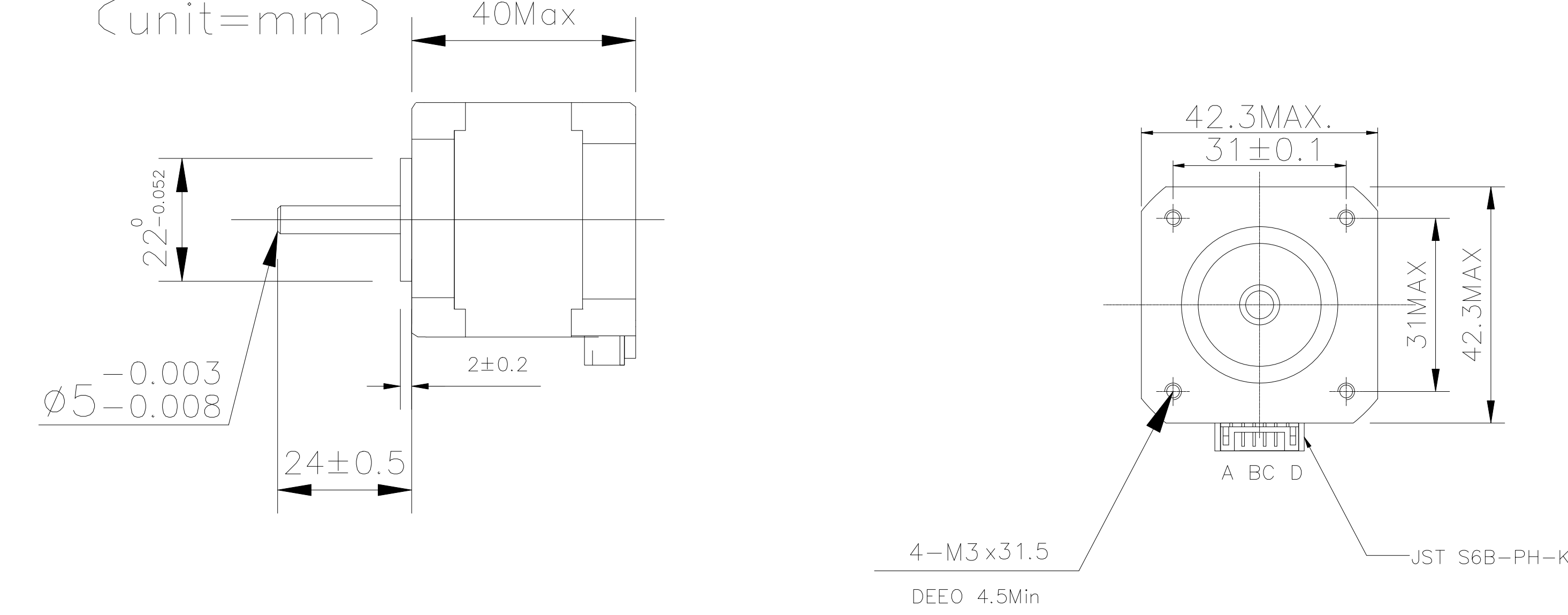
HYBRID STEPPING MOTOR MOD.42BYGH40-1.8-22A

□ COLORS OF LEAD WIRES



□ DIMENSIONS

(unit=mm)



□ SPECIFICATIONS

PHASE	相数	2		
STEP ANGLE	步距角	1.8	$^{\circ}$ /STEP	
VOLTAGE	电压	3.4	V	
CORRENT	电流	1.7	A/PHASE	
RESISTANCE	电阻	2±10%	ohm/PHASE	
INDUCTANCE	电感	2±20%	mH/PHASE	
HOLDING TORQUE	保持力矩	3600	g · cm	
DETENT TORQUE	定位力矩	180	g · cm	
INSULATION CLASS	绝缘等级	B		
LIFE	寿命	6000		