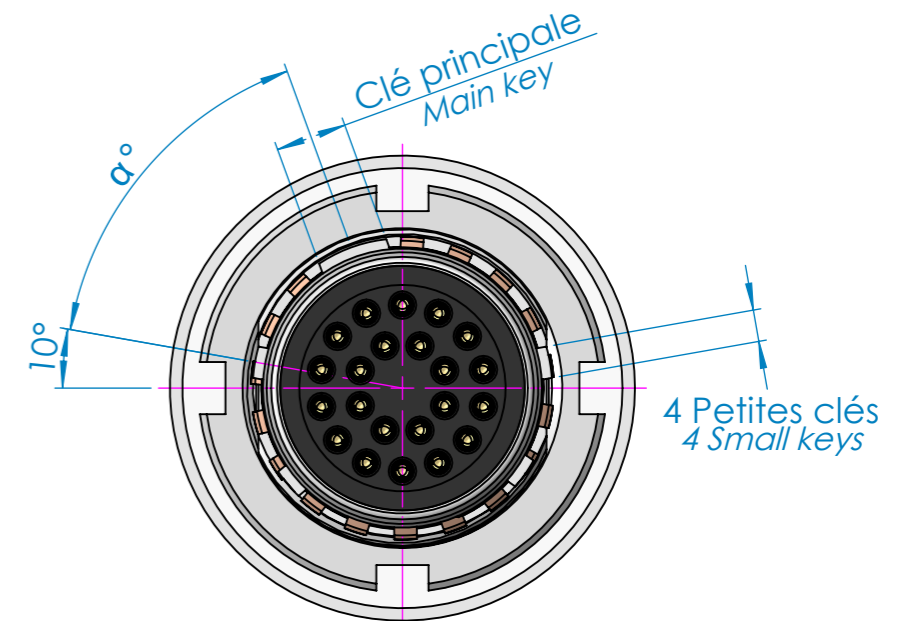
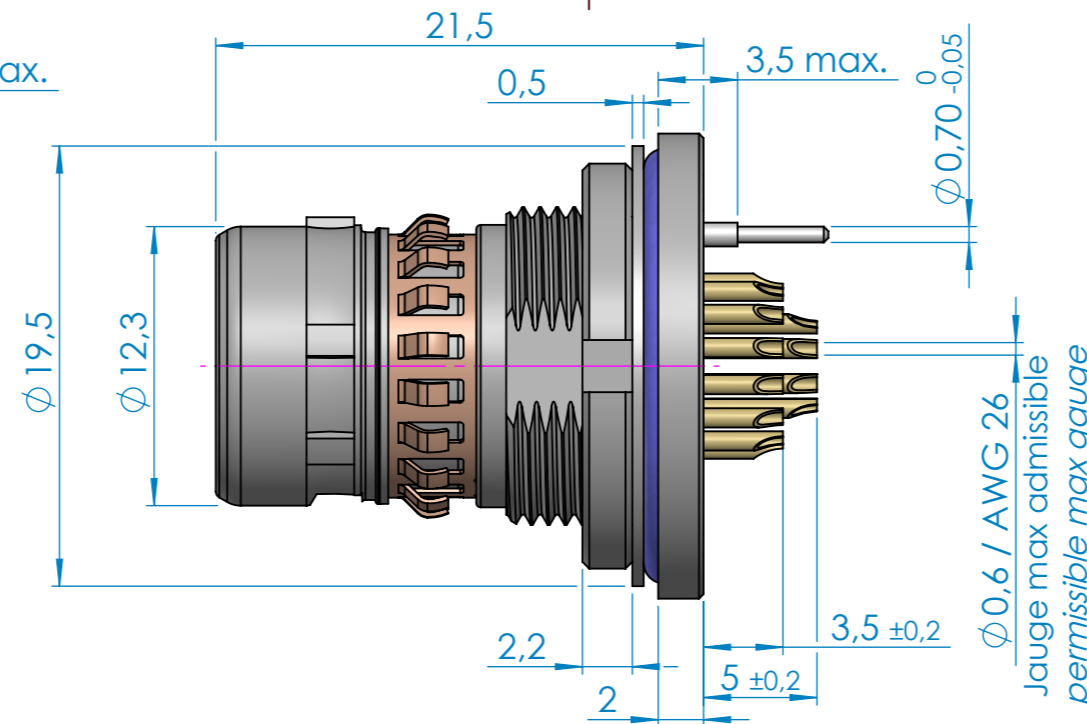
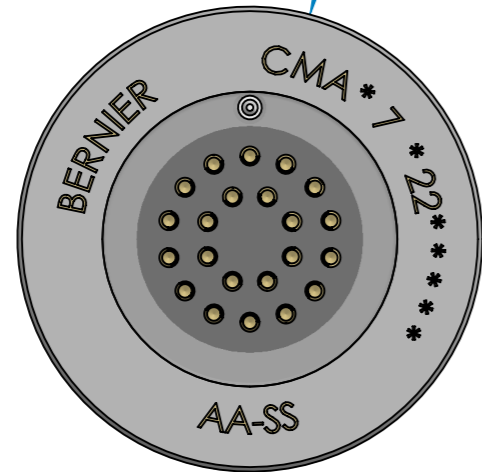
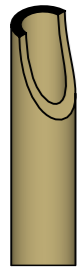


Orientation des fûts à souder
Orientation of solder cup contacts



CMA

B

7

N

22

PM

JC

FAMILLE LINE	CMA
-----------------	------------

COULEUR COLOR	<input checked="" type="checkbox"/>	ACIER / STEEL
B	<input type="checkbox"/>	NOIR / BLACK

TYPE	7
------	----------

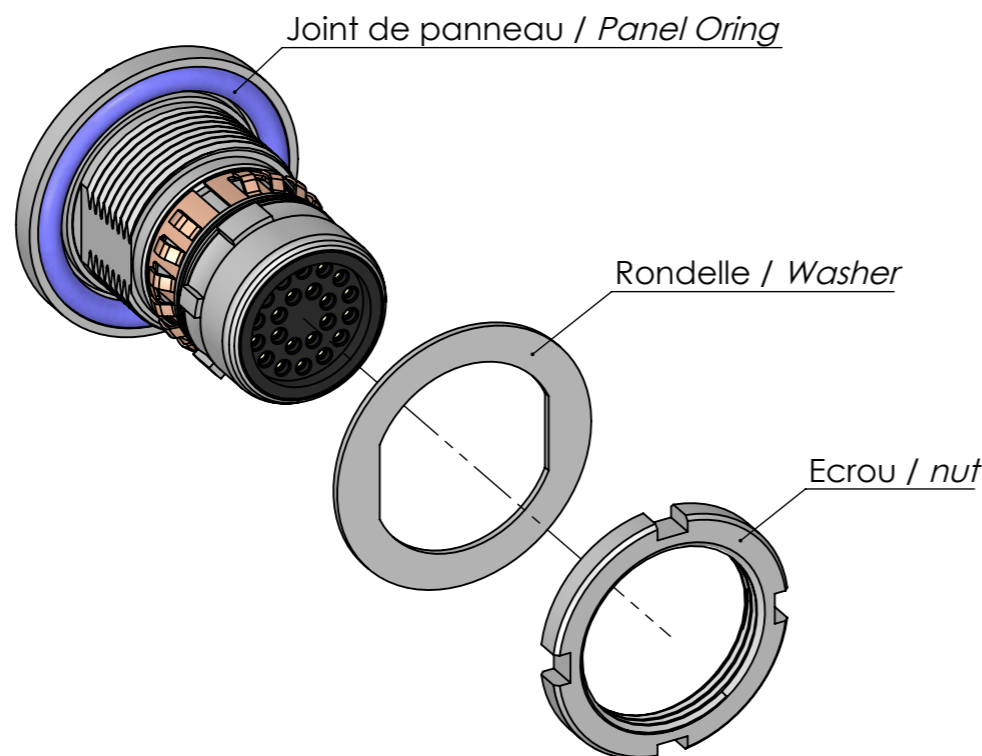
DETROMPAGE KEYWAY	ANGLE α
N	80°
W	70°
X	90°
Y	60°
Z	100°



NOMBRE DE CONTACTS NUMBER OF CONTACTS	22
--	-----------

PICOT DE MASSE GROUND PIN	<input checked="" type="checkbox"/>	SANS / WITHOUT
PM	<input type="checkbox"/>	AVEC 1 PICOT DE MASSE / WITH 1 GROUND PIN
PM4S	<input type="checkbox"/>	AVEC 4 PICOTS DE MASSE / WITH 4 GROUND PINS

JOINT DE PANNEAU PANEL ORING	<input checked="" type="checkbox"/>	FLUOROSILICONE
JC	<input type="checkbox"/>	FLUOROSILICONE NI / GRAPHITE
JC1	<input type="checkbox"/>	FLUOROSILICONE AL / AG

EXEMPLE REFERENCE COMMERCIALE : **CMA B 7N22PM4S JC**
EXAMPLE PART NUMBER



03/04/2018	A	Mise à jour de la NT au nouveau format Update the NT to the new format	LLA	DMT		
Notice of changes Avis d'évolution	DATE	REVISION INDICE	CHANGE DESCRIPTION MODIFICATION	DRAW BY DESS. PAR	CHECKED BY VERIF. PAR	APPROVED BY APPR. PAR
PRODUCT SPEC. SPECIF PRODUIT	PACKAGING SPEC. SPECIF EMBALLAGE	APPLICATION SPEC. SPECIF APPLICATION	THIS DRAWING AND ALL OTHER INFORMATION CONTAINED HEREIN IS PROPRIETARY OF BERNIER. This drawing may not be copied, reproduced or disclosed to any third party without the expressed written permission of BERNIER. © BERNIER November 2014	LES INFORMATIONS CONTENUES DANS CE PLAN SONT LA PROPRIETE DE BERNIER. Ce plan ne peut être copié, reproduit ou transmis sans l'autorisation écrite de BERNIER. © BERNIER Novembre 2014		
TOLERANCES	±0.2 ±1°	MATERIAL MATIERE	SURFACE FINISH ETAT DE SURFACE			
CONTEPARTIE N° CONTREPARTIE N°		COLOR COULEUR		 CAD SYSTEME SOLIDWORKS		
DO NOT SCALE DRAWING NE PAS PRENDRE DE COTES			TOOL NO OUTIL N°	DIMENSIONS IN MILLIMETER DIMENSIONS EN MILLIMETRE		
DRAW BY DESS. PAR	DATE	NAME NOM	TITLE DESIGNATION	DRAWING NUMBER REFERENCE PLAN		
CHECKED BY VERIF. PAR	03/04/2018	LLA	EMBASE CMA 22 CTS FUTS A SOUDER	CMA *7*22*****		
APPROVED BY APPR. PAR		DMT	RECEPTACLE CMA 22 CTS SOLDER CUPS	NOTICE TECHNIQUE DATA SHEET		
				NT493		
			ESR NO NUMERO ESR	FILE NAME NOM DU FICHER		
				NT493		
				SHEET Feuille SUR 2		
				Echelle 3:1		

PRESENTATION

Embase femelle de panneau CMA *7*22***** à fûts à souder.
 Elle est conçue avec système de verrouillage et s'accouple sur toutes les
 contreparties mâles de la famille BERNIER CMA 22 contacts en version N, W, X, Y, Z, T.
 Norme de référence : STEI GAM-T2-75500 et 501

MATIERE ET FINITION

- Corps, Ecrou, Rondelle : Acier inox microbillé passivé.
- Joint de panneau : Silicone fluoré ou silicone fluoré conducteur.
- Contacts : Alliage cuivreux doré sur nickel.
- Isolant : PBT.

CARACTERISTIQUES CLIMATIQUES ET MECANIQUES

- Température de service : -55°C +125°C.
- Etanchéité : Sous 4 m d'eau / 24 h accouplée.
- Brouillard salin : 96h.
- Endurance mécanique : 5 000 accouplements.
- Couples de serrage de l'écrou : 9 N.m.

CARACTERISTIQUES ELECTRIQUES

- Tension de service : 60 V max.
- Intensité nominale : 2 A.
- Résistance de contact : ≤ 10 mΩ.
- Résistance d'isolement : > 1 000 MΩ.
- Rigidité diélectrique : 500 Veff à 50 Hz.

Outillage de serrage : B703

Masse : 16 g max

INTRODUCTION

Receptacle for panel CMA *7*22***** with solder cup contacts.
 It is designed with system of locking and mates on all male connectors
 of the BERNIER CMA line for version N, W, X, Y, Z, T, 22 contacts.
 Reference of standard : STEI GAM-T2-75500 and 501

MATERIALS AND FINISH

- Shell, nut, washer : Stainless steel blasted and passivated
- Panel oring : Fluorosilicone or conductive fluorosilicone.
- Contacts : Copper alloy with gold over nickel plating.
- Insulator : PBT.

CLIMATIC AND MECHANICAL SPECIFICATIONS

- Temperature range: -55°C +125°C.
- Watertightness : Under 4 m of water / 24 hours mated.
- Salt spray : 96h.
- Mechanical endurance : 5 000 operations.
- Locking torque for nut : 9 N.m.

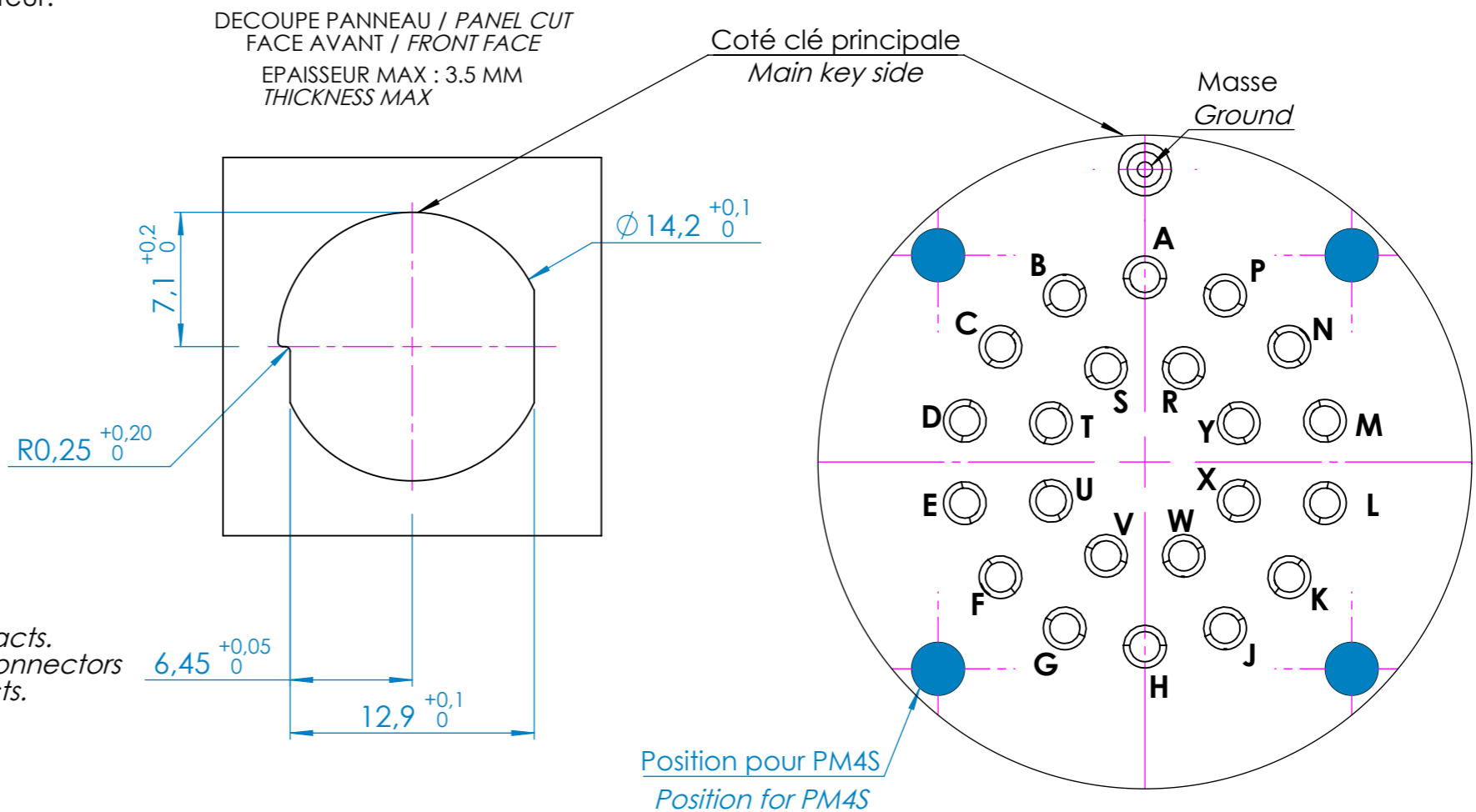
ELECTRICAL SPECIFICATIONS

- Working voltage : 60 V max.
- Rating current : 2 A.
- Contact resistance : ≤ 10 mΩ.
- Insulation : > 1 000 MΩ.
- Dielectric rigidity : 500 Veff at 50 Hz.

Tightening tool : B703

Weight : 16 g max

**VUE COTE CABLAGE
 CABLING SIDE VIEW**



03/04/2018		A	Mise à jour de la NT au nouveau format Update the NT to the new format	LLA	DMT	
Notice of changes Avis d'évolution	DATE	REVISION INDICE	CHANGE DESCRIPTION MODIFICATION	DRAW BY DESS. PAR	CHECKED BY VERIF. PAR	APPROVED BY APPR. PAR
PRODUCT SPEC. SPECIF PRODUIT	PACKAGING SPEC. SPECIF EMBALLAGE	APPLICATION SPEC. SPECIF APPLICATION	THIS DRAWING AND ALL OTHER INFORMATION CONTAINED THERE IN IS PROPRIETARY OF BERNIER. This drawing may not be copied, reproduced or disclosed to any third party without the expressed written permission of BERNIER. © BERNIER November 2014	LES INFORMATIONS CONTENUES DANS CE PLAN SONT LA PROPRIETE DE BERNIER. Ce plan ne peut être copié, reproduit ou transmis sans l'autorisation expresse et écrite de BERNIER © BERNIER Novembre 2014		
TOLERANCES	±0.2 ±1°	MATERIAL MATIERE	SURFACE FINISH ETAT DE SURFACE			CAD SYSTEME SOLIDWORKS
CONTREPARTIE N° CONTREPARTIE N°		COLOR COULEUR		DIMENSIONS IN MILLIMETER DIMENSIONS EN MILLIMETRE		A3
DO NOT SCALE DRAWING NE PAS PRENDRE DE COTES			TOOL NO OUTIL N°			
DRAW BY DESS. PAR	DATE	NAME NOM	TITLE DESIGNATION	DRAWING NUMBER REFERENCE PLAN		SHEET Feuille 2 SUR 2
CHECKED BY VERIF. PAR	03/04/2018	DMT	EMBASE CMA 22 CTS FûTS A SOUDER RECEPTACLE CMA 22 CTS SOLDER CUPS	CMA *7*22***** NOTICE TECHNIQUE DATA SHEET		NT493
APPROVED BY APPR. PAR			ESR NO NUMERO ESR	FILE NAME NOM DU FICHER		ECHELLE 3:1
				NT493		