

極間ピッチ Pitch between poles **2.0mm** ピッチ

RoHS

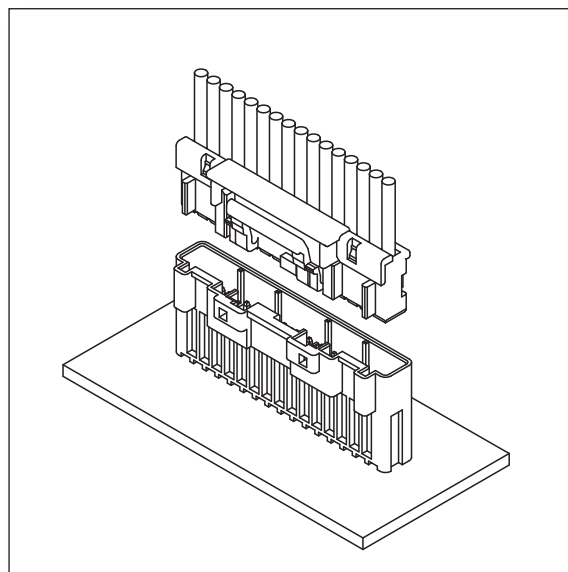
 製品名
Product Name

SNR コネクタ

SNR connector

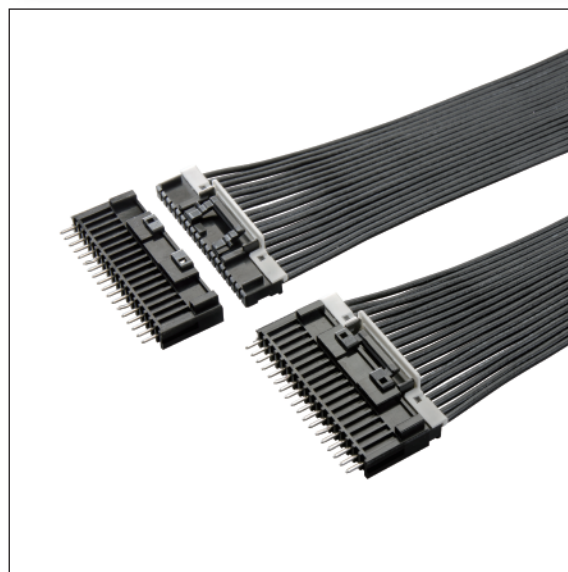
特長 FEATURES

- 薄型のポッティング仕様。
 - ダブルアームロック機構は抜群のクリック感とともに作業性・操作性を向上させ、高い信頼性を確保。
 - 豊富な安全機構（ガイドリブ・カラードキーイング等）によりコジリ防止・誤挿入防止で工程不良削減をアシストします。
 - リテーナは用途により選択可能。
- Thin shaped potting connector.
 - Double arm lock system is excellent advantage of mating work, realizes satisfactory level of reliability.
 - By abundant security mechanism such as guide ribs and colored keying etc., improves the sensitivity of workability and operability.
 - User-selectable retainer system.

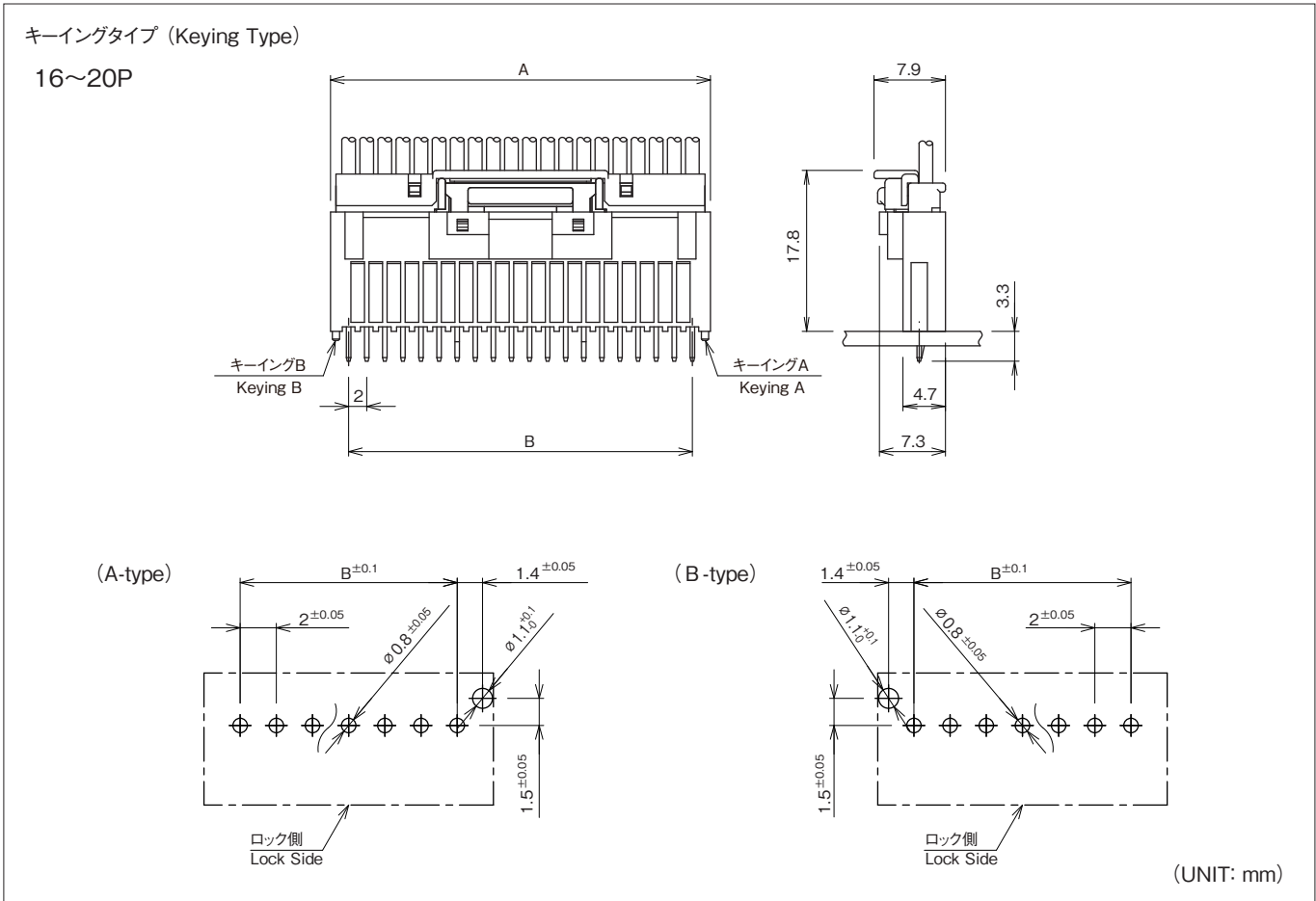
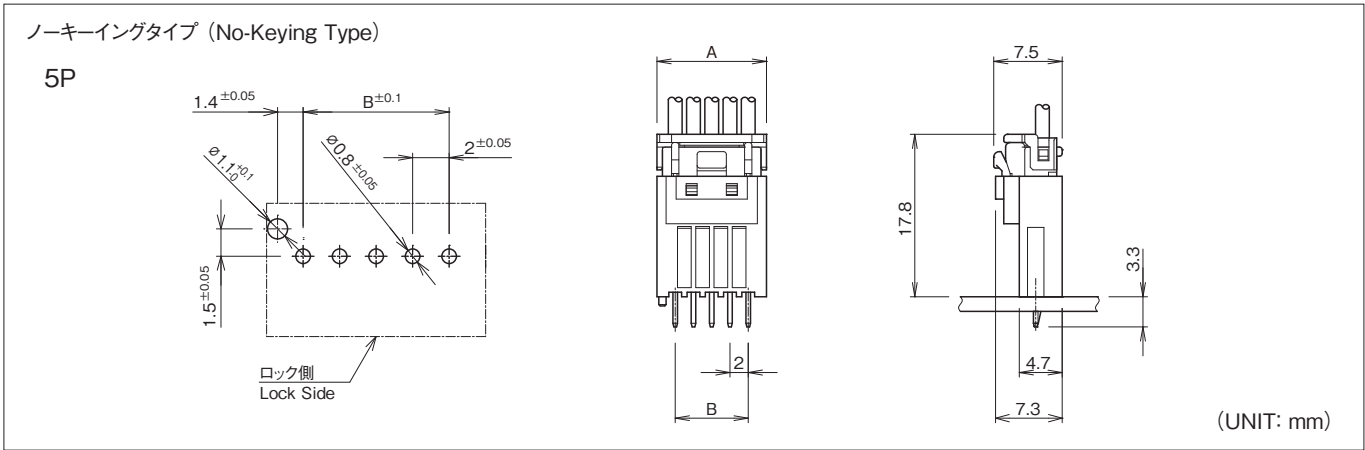


仕様 SPECIFICATION

極数 Poles	2,3,5,6P, 16~20P
極間ピッチ Pitch between poles	2.0mm
定格電圧 Rated Voltage	AC/DC 250V
定格電流 Rated Current	3A
耐電圧 Withstand Voltage	AC1000V/1分間 /min
絶縁抵抗 Insulation Resistance	1000M Ω 以上 over
使用温度範囲 Temperature Range	-25~+85 $^{\circ}$ C
適用プリント基板厚み Applicable P.C.B. Thickness	0.8~1.6mm
適用プリント基板穴径 Applicable P.C.B. Hole dia.	ϕ 0.8 $^{\pm 0.05}$ mm
適用電線範囲 Wire Size	AWG #22~#28



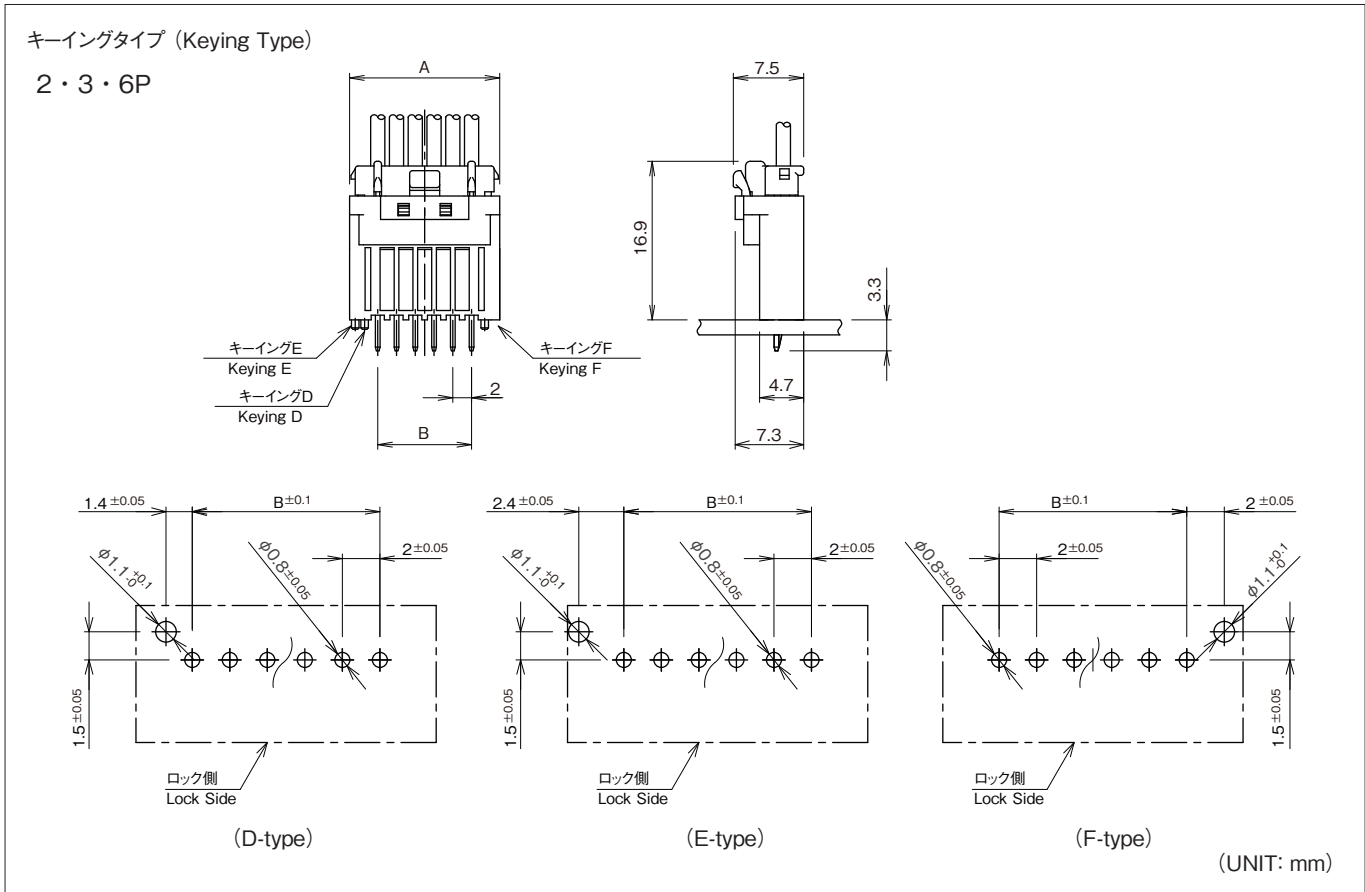
基板・組立レイアウト BOARD・ASSEMBLY LAYOUT



極数 Pole No.	A	B
5	12.0	8.0
16	34.0	30.0
17	36.0	32.0
18	38.0	34.0
19	40.0	36.0
20	42.0	38.0

注1) 基板穴のピッチは全体にわたって公差±0.05で累積しないこと。
 Note 1) Pitch of P.C.B. hole must not be accumulated in tolerance of ±0.05 as a whole.
 注2) 推奨基板レイアウト(コネクタ装着面)
 Note 2) P.C.B. Layout(Connector installation side)
 注3) 基板穴寸法は基板の種類・材質・穴開け方法によって異なります。スルーホール基板などの固い素材の基板をご使用の場合は穴径を大きめに設定してください。上記の記載寸法は参考値ですので詳しくは弊社までお問い合わせください。
 Note 3) Dimensions of P.C.B. hole are different in kinds of P.C.B. material and methods of making holes. Diameter of holes must be set a bit larger if material is used hard like Through-Hole P.C.B. The above is only reference value. Please contact us for more details.

基板・組立レイアウト BOARD・ASSEMBLY LAYOUT

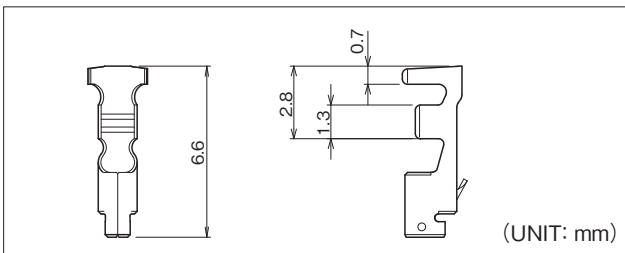


D,E,F type

極数 Pole No.	A	B
2	8.0	2.0
3	10.0	4.0
6	16.0	10.0

注1) 基板穴のピッチは全体にわたって公差±0.05で累積しないこと。
 Note 1) Pitch of P.C.B. hole must not be accumulated in tolerance of ±0.05 as a whole.
 注2) 推奨基板レイアウト(コネクタ装着面)
 Note 2) P.C.B. Layout(Connector installation side)
 注3) 基板穴寸法は基板の種類・材質・穴明け方法によって異なります。スルーホール基板などの固い素材の基板をご使用の場合は穴径を大きめに設定してください。上記の記載寸法は参考値ですので詳しくは弊社までお問い合わせください。
 Note 3) Dimensions of P.C.B. hole are different in kinds of P.C.B. material and methods of making holes. Diameter of holes must be set a bit larger if material is used hard like Through-Hole P.C.B. The above is only reference value. Please contact us for more details.

端子 TERMINAL



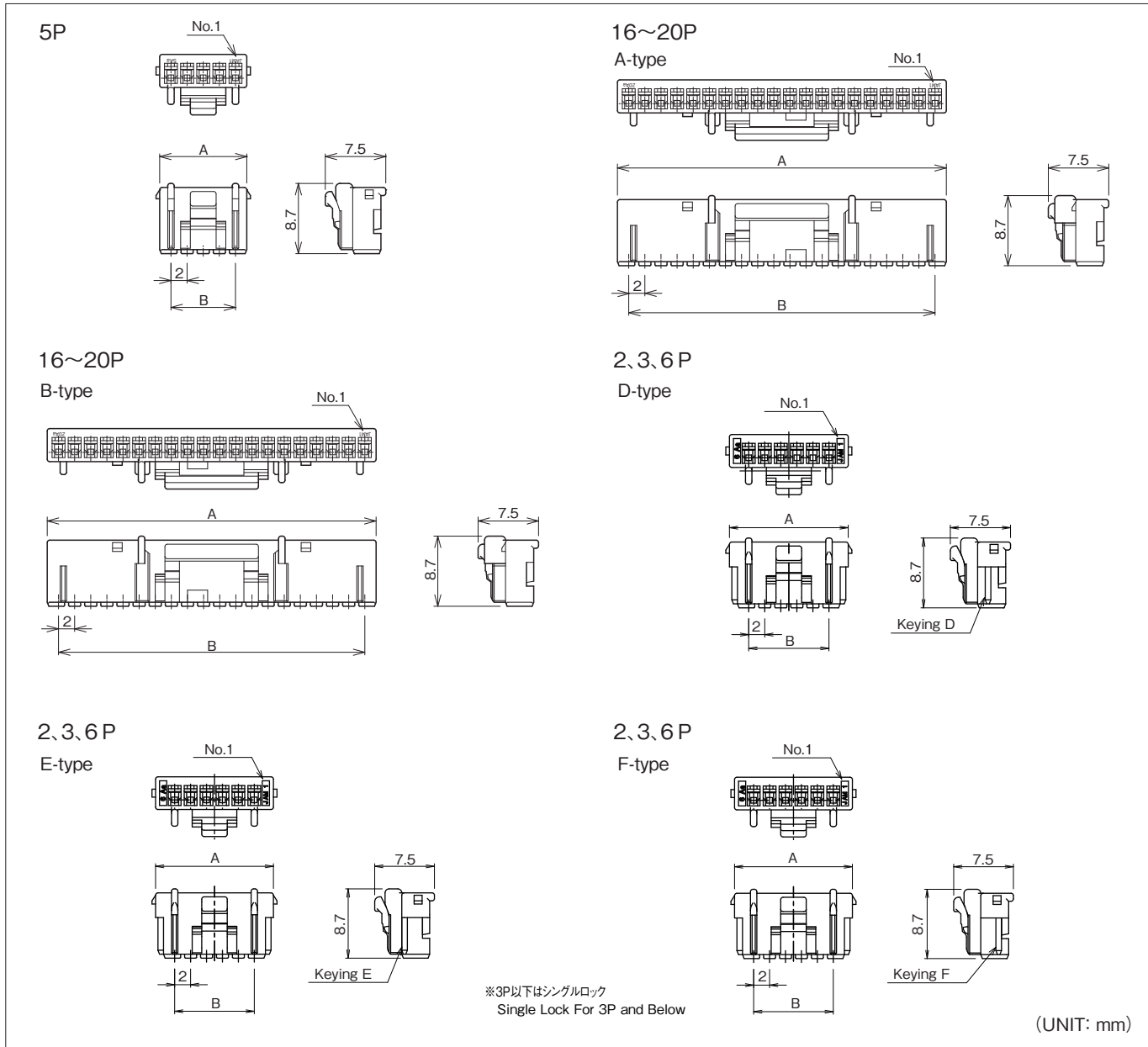
品番 Part No.	適用電線範囲 Wire Size	被覆外径 Dia of Insulation	材質 Material	表面処理 Finish	被覆剥き長さ Stripping length	個数/リール PCS/Reel	備考 Reference
720462-2MAC	#22~#28	φ1.2~φ1.5mm	リン青銅 Phosphor Bronze	スズメッキ材 Pre-tin Plated	2.5 ^{±0.2} mm	15,000×6R	

アプリケーション APPLICATOR

搭載機種 Loaded Model 端子番号 Terminal No.	圧着マシン Crimping Machine	ストリップクリンパー Strip Crimper
720462	TJS-42600	

注1) アプリケータは搭載するマシンにより型式番号が異なります。
 Note 1) Model number of each applicator is decided by setting machine.
 注2) シールド線・同軸ケーブル・小サイズ電線・その他の特殊仕様の電線を使用の際は、お問い合わせ下さい。
 Note 2) Contact us if special wire like shielded wire, coaxial cable, small size wire is used.

ハウジング HOUSING



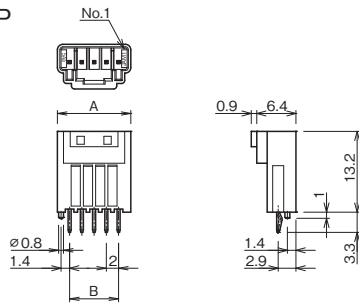
極数 Pole No.	製品番号 Product No.	個数/袋 Quantity/Bag	A	B	材質 Material
5	SNR20-05HGA	1,000	10.8	8.0	PBT UL94 V-0
2	SNR20□-02HG	1,000	6.8	2.0	PBT UL94 V-0
3	SNR20□-03HG		8.8	4.0	
6	SNR20□-06HG		14.8	10.0	

極数 Pole No.	製品番号 Product No.	個数/袋 Quantity/Bag	A	B	材質 Material
16	SNR20□-16HG	1,000	32.8	30.0	PBT UL94 V-0
17	SNR20□-17HG		34.8	32.0	
18	SNR20□-18HG		36.8	34.0	
19	SNR20□-19HG		38.8	36.0	
20	SNR20□-20HG		40.8	38.0	

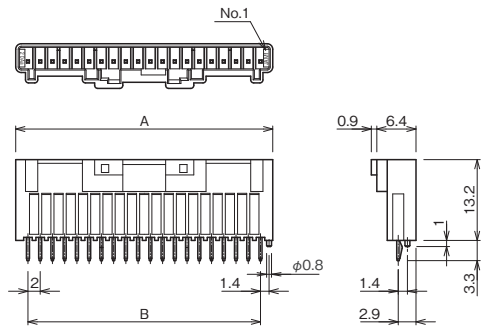
ウエハー WAFER

ポッティング型 (Potting Type)

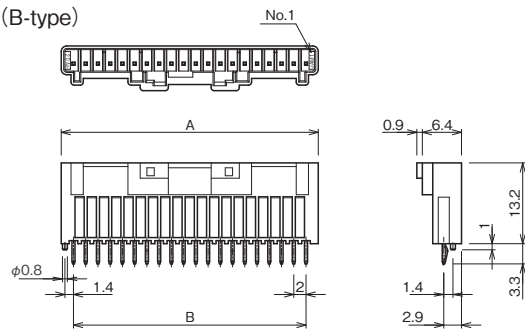
5P



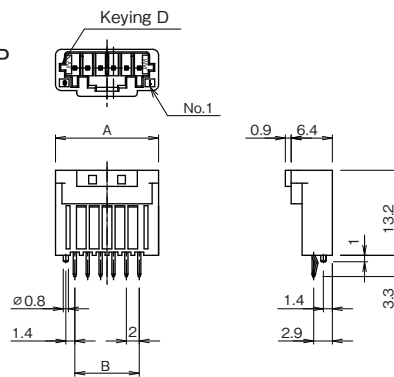
16~20P
(A-type)



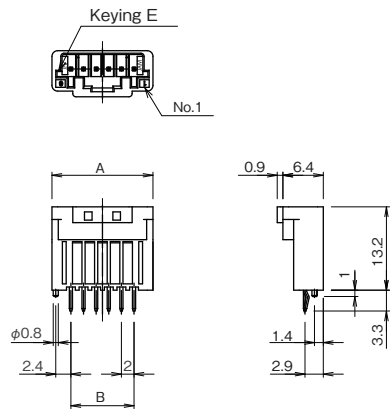
16~20P
(B-type)



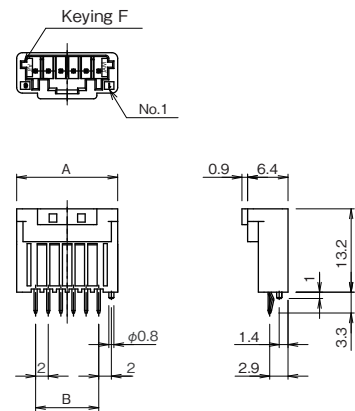
2, 3, 6P
(D-type)



2, 3, 6P
(E-type)



2, 3, 6P
(F-type)



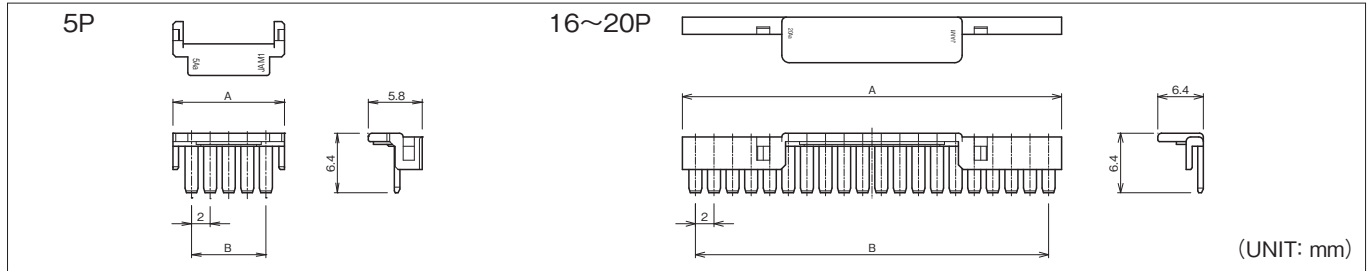
(UNIT: mm)

極数 Pole No.	製品番号 Product No.	個数/袋 Quantity/Bag	A	B	材質 Material
5	SNR20-05WPB	500	12.0	8.0	■ベース:BASE■ PBT GF入 (PBT with GF) UL94 V-0 ■角ピン:Square pin■ 黄銅(Brass) スズメッキ材 (Pre-tin Plated)

極数 Pole No.	製品番号 Product No.	個数/トレー Quantity/Tray	A	B	材質 Material
16	SNR20□-16WPB-TR	110	34.0	30.0	■ベース:BASE■ PBT GF入 (PBT with GF) UL94 V-0 ■角ピン:Square pin■ 黄銅(Brass) スズメッキ材 (Pre-tin Plated)
17	SNR20□-17WPB-TR	110	36.0	32.0	
18	SNR20□-18WPB-TR	100	38.0	34.0	
19	SNR20□-19WPB-TR	100	40.0	36.0	
20	SNR20□-20WPB-TR	90	42.0	38.0	

極数 Pole No.	製品番号 Product No.	個数/袋 Quantity/Bag	A	B	材質 Material
2	SNR20□-02WPB	500	8.0	2.0	■ベース:BASE■ PBT GF入 (PBT with GF) UL94 V-0 ■角ピン:Square pin■ 黄銅(Brass) スズメッキ材 (Pre-tin Plated)
3	SNR20□-03WPB	500	10.0	4.0	
6	SNR20□-06WPB	500	16.0	10.0	

リテーナ RETAINER




極数 Pole No.	製品番号 Product No.	個数/袋 Quantity/Bag	A	B	材質 Material
5	SNR20-05S	1,000	12.0	8.0	PBT GF入 (PBT with GF) UL94 V-0
16	SNR20□-16S	1,000	32.8	30.0	PBT GF入 (PBT with GF) UL94 V-0
17	SNR20□-17S		34.8	32.0	
18	SNR20□-18S		36.8	34.0	
19	SNR20□-19S		38.8	36.0	
20	SNR20□-20S		40.8	38.0	

品番構成 PRODUCT NO.

ノーキーイングタイプ【No-Keying type】

5P

[ハウジング](Housing) **SNR20-05 HGA** 

[ウエハー](Wafer) **SNR20-05 WPB**

[リテーナ](Retainer) **SNR20-05 S** 

A 色記号【Color】

無表示【No display】 …… 白【White】
BK …… 黒【Black】

※ウエハーは白のみです。
※Wafer is only white.

※ウエハーは成形材料がハウジングと異なるため、ハウジングとの色合いが異なってきます。ご使用時には現物での確認をお願いします。


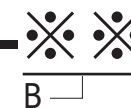

※As for wafer and housing, because the material is different, the color tone is different. Confirm it in kind at the time of the use.

※5Pはキーイング無し。
※5P. There is no keying.

キーイングタイプ【Keying type】

16~20P

[ハウジング](Housing) **SNR20**  **-**  **HG**

[ウエハー](Wafer) **SNR20**  **-**  **WPB-TR** 

[リテーナ](Retainer) **SNR20**  **-**  **S**

B 極数【Pole No.】

16……16極【Poles】
{
20……20極【Poles】

C キーイングタイプ【Keying type】

A …… A type、白【White】
B …… B type、黒【Black】

D リテーナ色【Retainer color】

A …… A type、白【White】
B …… B type、黒【Black】
C …… C type、ベージュ【Beige】

E 梱包記号【Packing type code】

-TR …… トレイ【Tray】

※ウエハーは成形材料がハウジングと異なるため、ハウジングとの色合いが異なってきます。ご使用時には現物での確認をお願いします。
※As for wafer and housing, because the material is different, the color tone is different. Confirm it in kind at the time of the use.

2・3・6P

[ハウジング](Housing) **SNR20**  **-**  **HG**

[ウエハー](Wafer) **SNR20**  **-**  **WPB**

F キーイングタイプ【Keying type】

D……D type、白【White】
E……E type、灰【Gray】
F……F type、桃【Pink】

G 極数【Pole No.】

2……2極【Poles】
3……3極【Poles】
6……6極【Poles】

※ウエハーは成形材料がハウジングと異なるため、ハウジングとの色合いが異なってきます。ご使用時には現物での確認をお願いします。
※As for wafer and housing, because the material is different, the color tone is different. Confirm it in kind at the time of the use.