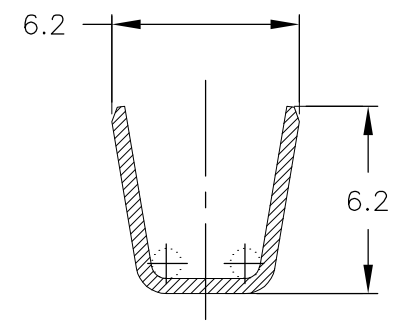


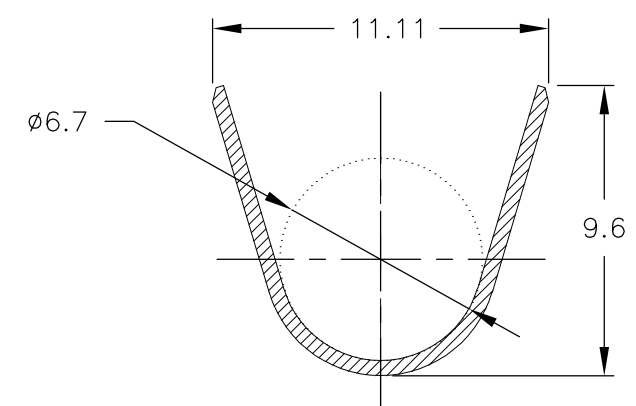
NUMBER 1318696

METRIC 三角法 (3rd ANGLE PROJECTION)

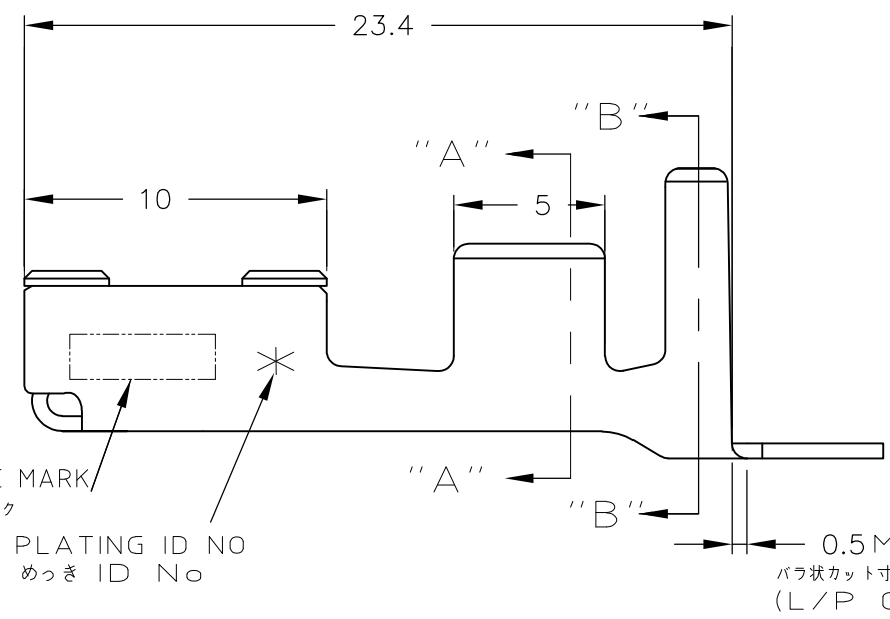
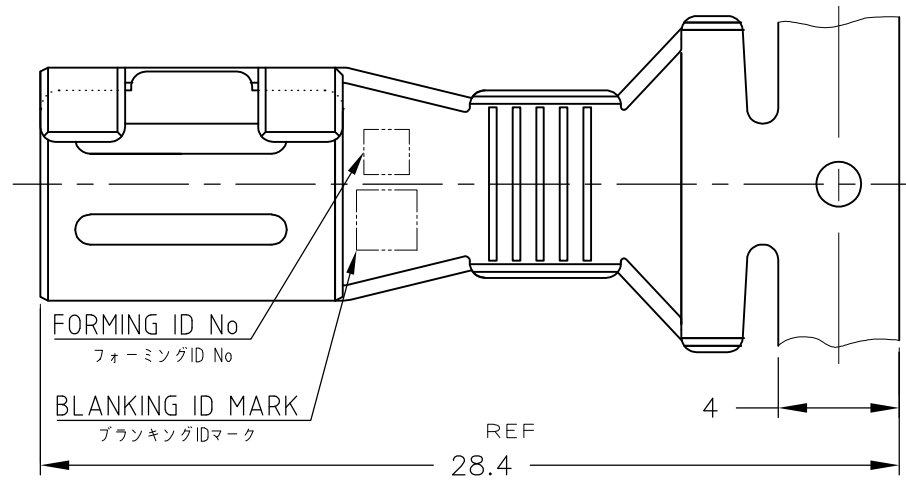
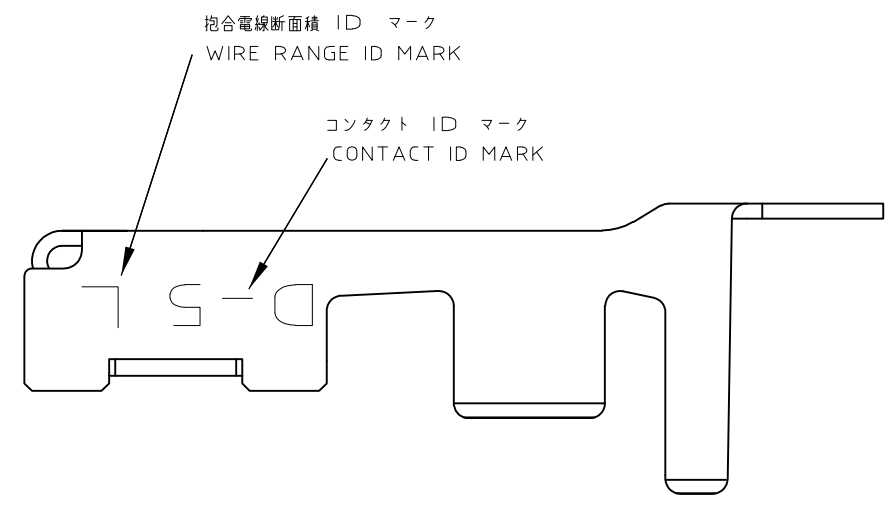
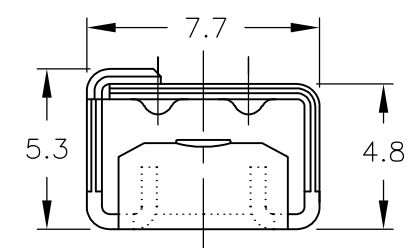
PRINT DIST 単位長 DIMENSIONS IN MM. DO NOT SCALE PRINT



断面 "A"- "A"
SECT "A"- "A"



断面 "B"- "B"
SECT "B"- "B"



注記

- ① めっき: コンタクト
全面Ni下地の上に
全面2.54 μmMIN 銀めっき
- ② めっき: コンタクト
全面Ni下地の上に
接触部0.38 μmMIN 金めっき

製品規格: 108-5453
取付け適用規格: 114-5206

NOTES

- ① FINISH (CONTACT AREA): ALL OVER 2.54 μmMIN SILVER PLATING OVER Ni PLATING.
- ② FINISH (CONTACT AREA): 0.38 μmMIN GOLD PLATING OVER Ni PLATING.

PRODUCT SPEC. 108-5453
APPLICATION SPEC. 114-5206

2	②	1318697-2	1318696-2
6	①	1318697-6	1318696-6
めっき ID No	仕上 (FINISH)	バラ状 L/P	連続状 STRIPPED
PL ID CODE		型番 (P/N)	

				TE TE Connectivity					
C	REVISED (ECR-15-012875)	K.K.E.T	2SEP 2015	抱合電線断面積 (WIRE RANGE)	AWG #8	被覆外径 (INSULATION DIA.)	4.9/7.8 mmφ	名称 (NAME)	REC CONTACT "L" SIZE
B	REVISED (ECR-15-005610)	K.K.N.Y	14APR 2015						リセ コンタクト "L" サイズ
A1	REVISED (FJ00-2717-01)	T.S.S.M	16NOV 2001	材料 (MATERIAL)	銅合金 (COPPER ALLOY)	仕上 (FINISH)	表参照 (SEE TABLE)	一般公差 (GENERAL TOLERANCE)	SIZE LOC 番号 (No.)
A	REVISED (FJ00-0491-01)	T.S.S.M	13MAR '01	DR.	K.IKEDA 10/FEB/'00	DE.	K.IKEDA 10/FEB/'00	10#以下 ±0.3	A3 J 1318696
O	RELEASED (FJ00-0887-99)	K.I.Y.K	10/FEB '00	CHK.	Y.KATO 10/FEB/'00	APP.	I.HASEGAWA 10/FEB/'00	10#以上 30#以下 ±0.35	尺度 (SCALE) 4-1
LTR	変更 (REVISION RECORD)	DR	CHK	DATE				30#以上 100#以下 ±0.4	REV. C
								角 度 : ±3'	SHEET 1 OF 1