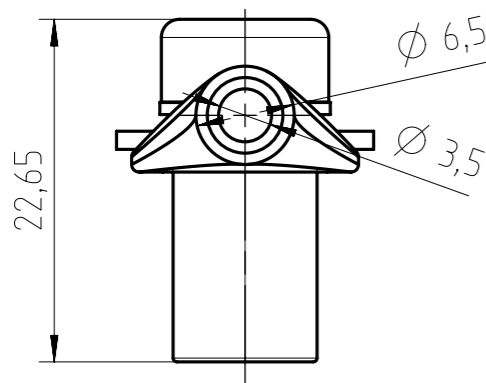
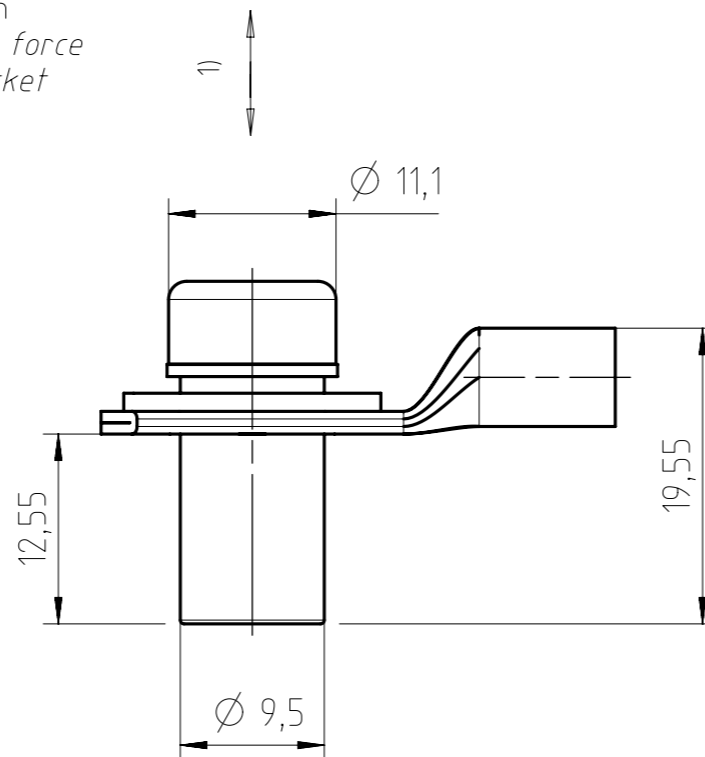


1) Die Kräfteinleitung beim Stecken und Ziehen muss entlang der Achse der Kontaktbuchse erfolgen  
the initiation of the insertion and withdrawal force has to be along the axis of the contact socket



Steckrichtung  
direction of insertion



**press|mate**  
Eine Technologiokooperation von  
**WEITKOWITZ** und **Amphenol**



N 01 060 6602 001

<sup>2)</sup> based on tests with mating partner N 01 060 6602 001

Alle technischen Daten wurden unter Laborbedingungen ermittelt und können im Praxisbetrieb abweichen.  
Es handelt sich bei den Angaben weder um Beschaffenheits- noch um Haltbarkeitsgarantien.  
All technical data have been measured in a laboratory environment and can be different during practical usage of the product. Any product information is for descriptive usage only and not legally binding; particularly the information does not constitute or provide any legal guarantees ("Beschaffenheitsgarantie" or "Haltbarkeitsgarantie").

Nominal sizes		
Radsok size	6mm	
cable lug	6mm <sup>2</sup> (16023 from Weitkowitz)	
Material and Surfaces		
Grid	Cu alloy, silver-plated	
cable lug	Cu, tin-plated	
Mechanical Characteristics		
Standard	Value	
Insertion force (locking)	IEC 60 512-13-2	typ. 80 ± 30N <sup>2)</sup>
Withdrawal force (releasing)	IEC 60 512-13-2	typ. 110 ± 25N <sup>2)</sup>
Mechanical life cycle	IEC 60 512-9-1	≥ 100 mating cycles <sup>2)</sup>
Climatic Characteristics		
Standard	Value	
max. operating temperature (incl. self heating)	IEC 60 512-11-9	+150°C
Electric Characteristics		
Standard	Value	
current carrying capacity (@Ta=40°C)	IEC 60 512-5-2	94 A <sup>2)</sup>
empfohlene Crimpwerkzeuge recommended crimp tools		
Hydraulische Akku-Pressen hydraulic battery-press	STILO1 91100 - Weitkowitz	
Presseinsatz WM-Form press insert WM-shape	EURO-Serie / 6mm <sup>2</sup> 90430 - Weitkowitz	

Gewicht (errechnet) / Calc WT: 14 g		Zul. Abw./Tolerances:		Maßstab / Scale: 2:1		A3			
Prüfmaß / Testdimension		ISO 2768-mH		DIN / ISO 13715		CUSTOMER DRAWING			
Teileindex / Partindexnumber:		Gez. 12.01.2018		Drawn AZN_NPFIEFFE		Press Mate click fit 6 <sup>2</sup> -R6 crimp socket EURO-Series			
Bagatelle change:		Status Released		Gepr. 18.01.2018					
		Checked MGRIMM		<b>Amphenol Tuchel Industrial GmbH</b>		M N 02 060 6171 002		Blatt / Sheet 1	
Index		Änderung / Description		Datum / Date		Name		Ers. f. / Replacement for: M-SK 201500516 421 Rev01	

Weitergabe sowie Vervielfältigung dieser Unterlage, Verwertung und Mitteilung ihres Inhalts nicht gestattet, soweit nicht ausdrücklich zugestanden. Zuwiderhandlungen verpflichten zu Schadensersatz. Alle Rechte für den Fall der Patenterteilung oder Gebrauchsmuster-Eintragung vorbehalten.

FAI/2018-000119

NXM-V01