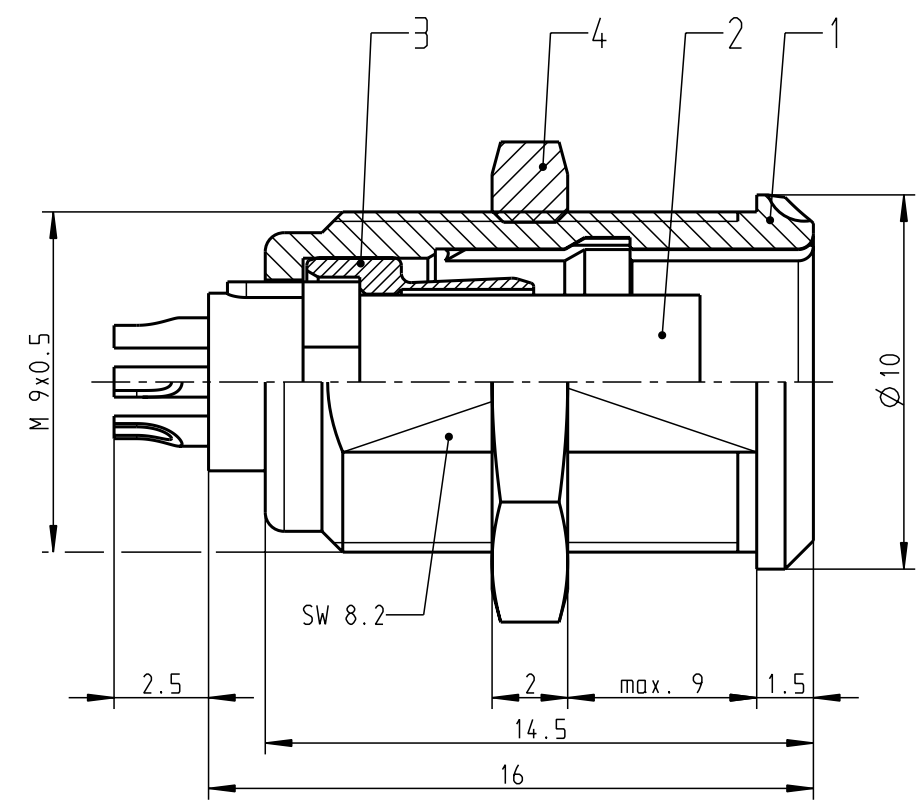
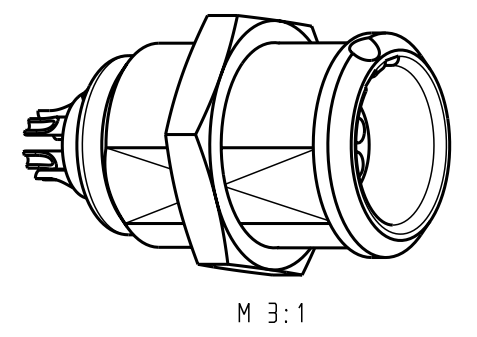
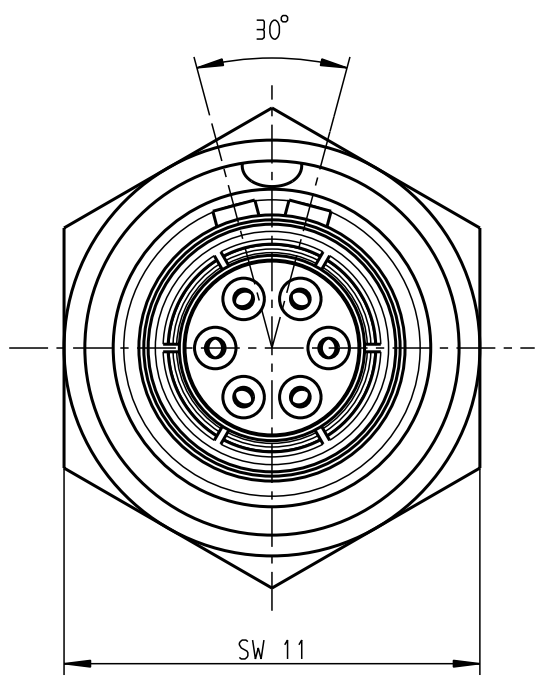


Für diese Unterlage behalten wir uns alle Rechte vor, auch für den Fall der Patentierung oder Gebrauchsmusteranmeldung. Sie darf ohne unsere vorherige schriftliche Zustimmung weder teilkopiert noch sonstwie benutzt, noch Drucken zugänglich gemacht werden.

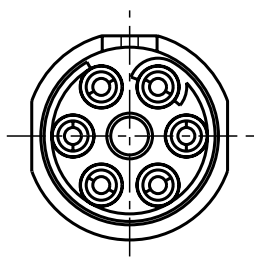
Nur rot gestempelte oder auf Laufr Karte gedruckte Dokumente unterliegen dem Änderungsdienst und sind zur Fertigung freigegeben. Only red stamped or on jobcard printed documents are managed. These documents are approved for production.

All Rights reserved, including possible patents or trademarks. Documents shall not be provided to a third party or duplicated in any form without prior written permission.

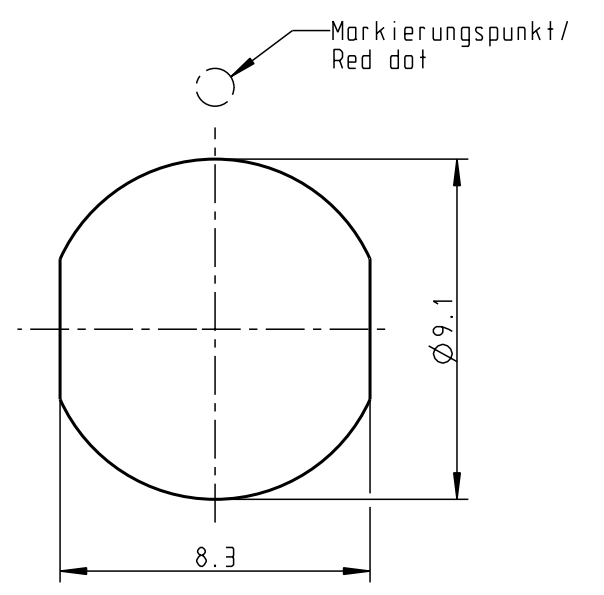
CAD: Pro/ENGINEER



Nur Einsatz dargestellt !
view only insert !




Montagebohrung/
Panel Cut-out



Technische Daten/Technical Data:

Werkstoffe/Materials:	Gehäuse/Housing:	Cu-Legierung /Cu-alloy	KontaktØ /ContactØ:	Ø 0.5 mm
Kontakte/Contacts:	Isolierkörper/Insulation Body:	Cu-Legierung /Cu-alloy	Anschluß/Termination:	0,08mm ²
		PEEK	Löt/Solder	AWG 28
			Prüfspannung/Test Voltage:	875 V AC
			Strombelastung/Current Load:	5 A
			Einzelkontakte/single contacts	
	Oberflächen/Surfaces:	matt verchromt		
	Gehäuse/Housing:	matt chromed		
	Kontakte/Contacts:	gal. Au		
	Schutzart im gesteckten Zustand: IP 50			
	/Protection Class in mated condition			

				Maße ohne Toleranzangabe nach mittel DIN ISO 2768	Rohteil:	Rohgew.:	PE-Modell-Nr.:	
				2005	Tag	Name	Bearb. 11.04. Wittmann	
							Gepr.	
							Norm.	
				 otto dunkel gmbh			Zeichnungs Nr.:	G10LAC-P06LCC0-0000
							Ersatz für:	
Änd-zust.	Änd.-Mitt	Datum	Name				Bl.:	00027715
							Benennung:	Geräteteil cpl.
							Maßstab:	5:1
							Vervielf. Pause	
							Nr.:	