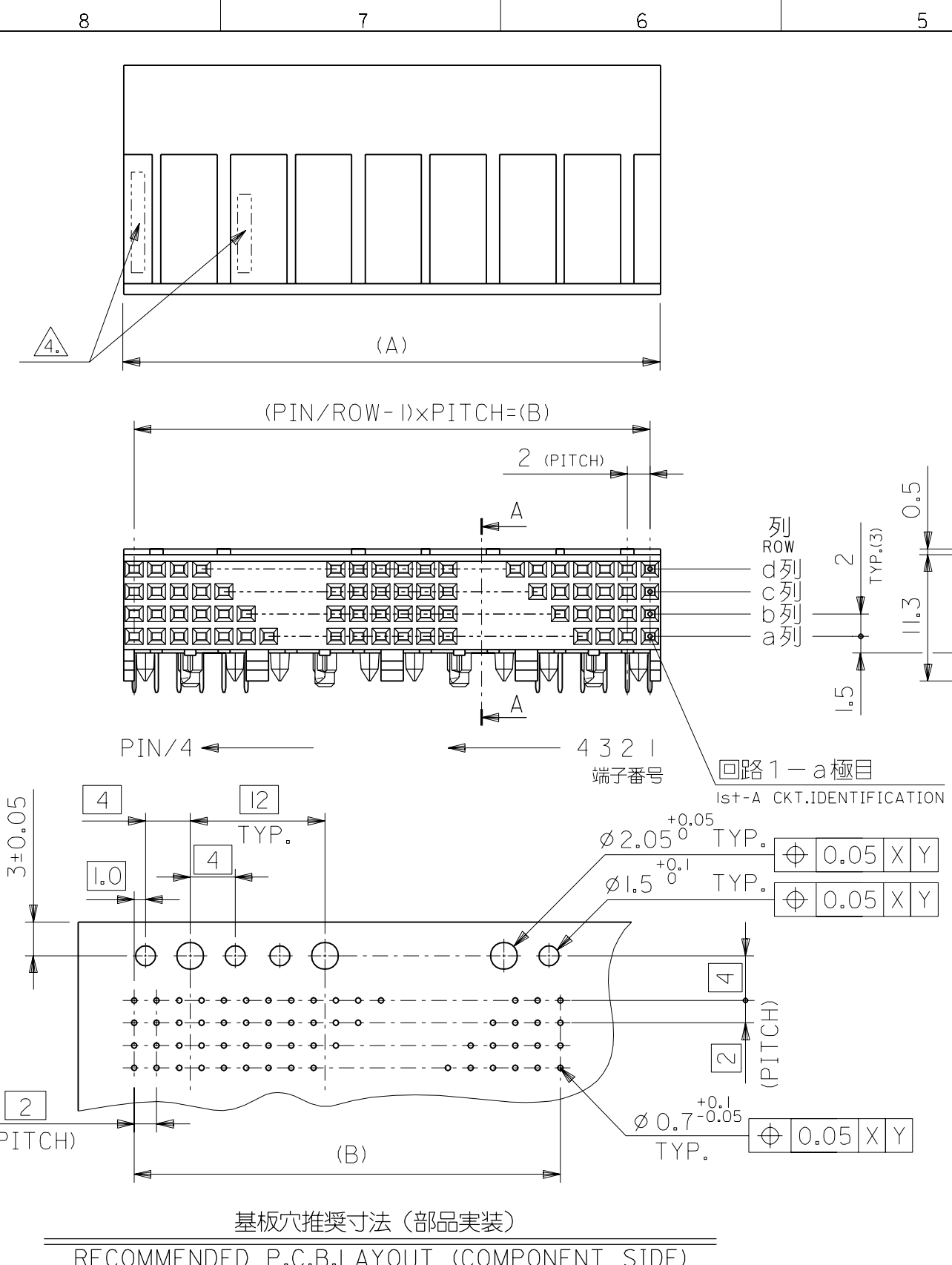
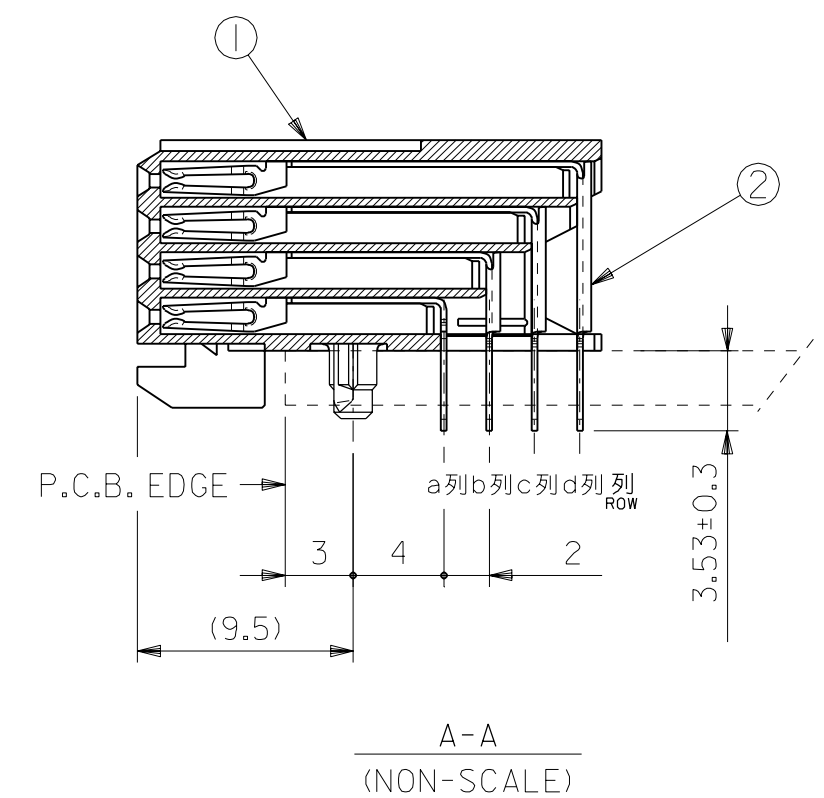


DWG. NO. SD-54867-004

DO NOT SCALE DRAWING



番号 No.	部品 PART NAME	材質 MATERIAL	仕上げ FINISH
①	リセプタクル ハウジング RECEPTACLE HOUSING	液晶ポリマー、ガラス充填、自然色(白)、UL94V-0 LIQUID CRYSTAL POLYMER, GLASS FILLED, NATURAL(WHITE), UL94V-0	—#—
②	リセプタクル ターミナル RECEPTACLE TERMINAL	リン青銅 PHOSPHOR BRONZE	△1.



- 注記
NOTE :
- △1. ターミナル めっき仕様
TERMINAL PLATING
 金めっき : 0.38µm MIN. (接点部)
 GOLD : 0.38µm MIN. (CONTACT AREA)
 半田めっき : 1.0µm MIN. (半田付け部)
 TIN-LEAD : 1.0µm MIN. (SOLDER AREA)
 ニッケルメッキ : 2.0µm MIN. (下地めっき)
 NICKEL : 2.0µm MIN. (UNDER PLATING)
 - 2. 推奨基板厚 : t=2.4mm
RECOMMENDED P.C.B. THICKNESS :
 - 3. 適合プラグ : 53901-***4, 55222-***4, 55089-***4
APPLICABLE PLUG :
 - △4. 製品番号及びロットナンバー
MATERIAL NO. & LOT NO.

94	95.98	54867-1920	192
46	47.98	54867-0960	96
22	23.98	54867-0480	48
10	11.98	54867-0240	24
B	A	MATERIAL NO.	PIN

基板穴推奨寸法 (部品実装)
RECOMMENDED P.C.B. LAYOUT (COMPONENT SIDE)

P.C.B. NO.			REV	MATERIAL 材料	GENERAL TOLERANCES: (UNLESS SPECIFIED) 一般公差	SCALE	DESIGN UNITS	PROJECTION	TITLE	SHT	REV	
8	7	6	A	—#—	10 UNDER 未満 ±0.2	2-1	mm	20°	"MFB" B/B CONN. (FB+) REC. ASS'Y 4ROWS DIP	1	1	
				FINISH 仕上げ	10 OVER 以上 30 UNDER 未満 ±0.25			90°		MOLEX INCORPORATED		
				WIRE RANGE 適用電線範囲	30 OVER 以上 ±0.3						MATERIAL NO. SEE TABLE	DRAWING NO. SD-54867-004
						ANGLE 角度 ±3°	DRAWN BY & DATE CHECKED BY & DATE APPROVED BY & DATE CAD FILENAME SD-54867-004.S01			MATERIAL NO. SEE TABLE		SHEET NO. 1 OF 1
THIS DRAWING CONTAINS INFORMATION THAT IS PROPRIETARY TO MOLEX INCORPORATED AND SHOULD NOT BE USED WITHOUT WRITTEN PERMISSION.												