

## 有機ELディスプレイスペック OLED DISPLAY SPECIFICATION

形名 Type No. ELW0501AB

双葉電子工業株式会社  
ディスプレイ事業センター  
DISPLAY BUSINESS CENTER  
FUTABA CORPORATION

### 1) 適用 Application

本仕様書は有機ELディスプレイELW0501ABに適用する。  
The specifications are applied to OLED display ELW0501AB.

### 2) 概要 Features

項目 Item	仕様 Specification
画素数 Resolution	60 x 32
画素ピッチ Pixel Pitch	0.188 x 0.188 mm
アクティブエリア Active Area	11.25 x 5.99 mm
ガラスサイズ Glass Size	15.3 x 10.2 mm
IC	LD7032
構成色 Color	白 White
階調数 Gray Scale	2
輝度 Luminance	250 cd/m <sup>2</sup>
円偏光板 Circular Polarizer (CPL)	有り With CPL
駆動方法 Drive Method	パッシブマトリクス Passive Matrix
インターフェース Interface	SPI / I <sup>2</sup> C
電源電圧 Power-Supply Voltage	13V / 2.8V(Typ.)
質量 Mass	0.6±0.2 g

### 3) 用途 Purpose

4) 標準状態 Normal Condition

本仕様書では特に記載の無い場合、下記に規定した標準状態の値を使用するものとする。

Measurements are done under normal condition unless otherwise specified.

温度	Temperature	23±3°C
湿度	Humidity	45±15%
OLED駆動電源電圧	OLED Drive Power Supply Voltage (VCC)	13.0±0.1V
ロジック電源電圧	Logic Power Supply Voltage (VDD)	2.8±0.05V

5) 電気特性 Electric Characteristics

5-1) 絶対最大定格<sup>\*1</sup> Absolute Maximum Rating <sup>\*1</sup>

項目 Item	記号 Symbol	Min.	Max.	単位 Unit
OLED駆動電源電圧 OLED Drive Power Supply Voltage	VCC	-0.3	18.0	V
ロジック電源電圧 Logic Power Supply Voltage	VDD	-0.3	3.6	V
信号入力電圧 Signal Input Voltage	Vi	-0.3	VDD+0.3	V
動作温度 <sup>*2</sup> Operating Temperature <sup>*2</sup>	Topr	-20	+75	°C
貯蔵温度 Storage Temperature	Tstg	-40	+85	°C

注： \*1) 絶対最大定格とは、瞬時たりとも超過してはならない限界値である。

\*2) 結露なき事。

Notice : \*1) Absolute Maximum Rating is the limit value that it must not exceed.

\*2) No Condensation

5-2) 推奨動作条件 Recommended Operation Condition

項目 Item	記号 Symbol	Min.	Typ.	Max.	単位 Unit
OLED駆動電源電圧 OLED Drive Power Supply Voltage	VCC	12.0	13.0	14.0	V
ロジック電源電圧 Logic Power Supply Voltage	VDD	1.65	2.8	3.5	V
信号入力電圧 Signal Input Voltage	VIH	0.8VDD	—	VDD	V
	VIL	0	—	0.2VDD	V

形名 Type No. ELW0501AB

5-3) 消費電流 Current Consumption

項目 Item	記号 Symbol	点灯パターン Lighting Pattern		Typ.	Max.	単位 Unit
OLED駆動電源電流 OLED Drive Power Supply Current	ICC	250 cd/m <sup>2</sup>	全点灯 All Pixels On	4.8	6.5	mA
		全消灯 All Pixels Off		0.90	1.1	
		スタンバイ時 Stand-by		-	10	μA
ロジック電源電流 Logic Power Supply Current	IDD	250 cd/m <sup>2</sup>	全点灯 All Pixels On	117	145	μA
		全消灯 All Pixels Off		117	145	
		スタンバイ時 Stand-by		-	10	

6) 光学特性 Optical Characteristics

6-1) 輝度 / 色度 Luminance / Chromaticity

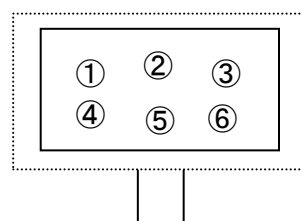
項目 Item	条件 Condition	Min.	Typ.	Max.	単位 Unit
輝度 Luminance	全点灯 All Pixels On	200	250	-	cd/m <sup>2</sup>
色度 x Chromaticity x	全点灯 All Pixels On	0.27	0.32	0.37	-
色度 y Chromaticity y	全点灯 All Pixels On	0.28	0.33	0.38	-
コントラスト Contrast	*1	10,000	-	-	-
パネル内輝度分布 Luminance Distribution	*2	-	-	20	%

注： \*1) 全点灯暗室コントラスト比 = 全点灯輝度 / 全消灯輝度

\*2) 測定位置 6点 (下記①~⑥)

Notice: \*1) Contrast Ratio of Display All Pixels On in a Dark Room = Display All Pixels On / Display All Pixels Off

\*2) Measuring Point : 6 Points (①~⑥)



$$\text{パネル内輝度分布} = (1 - (L_{\min}/L_{\max})) \times 100 \%$$

$$\text{Luminance Distribution} = (1 - (L_{\min}/L_{\max})) \times 100 \%$$

形名 Type No. ELW0501AB

6-2) 寿命特性 Lifetime Characteristics

項目 Item	動作条件 Operating Condition	輝度寿命*1 Luminance Lifetime*1
室温動作 寿命 Room Temp. Operating Lifetime	雰囲気温度 23±3 °C、湿度65%以下、輝度 250 cd/m <sup>2</sup> 、 点灯率50%*2 連続動作 Ambient Temp.: 23±3°C, Humidity: Under 65%, Luminance:250cd/m <sup>2</sup> , Lighting Rate: 50%*2, and Continuous Operation	50%輝度 10,000 hrs 50% Luminance 10,000 hrs

注 : \*1) Typ.

\*2) 点灯率50%とは、1ライン60画素中の50%の画素を点灯させるものとする。

この時、各々の画素はパネルの駆動時間に対し平均して50%の時間だけ点灯しているものとする。

Notice \*1)Typ.

\*2)Pixels of 50% in one line 60 pixels are lit.

In this case each pixels lights for average time of 50% of module drive time.

6-3) 階調数 Gray Scale

階調数 Gray Scale	2(White/Black)
-------------------	----------------

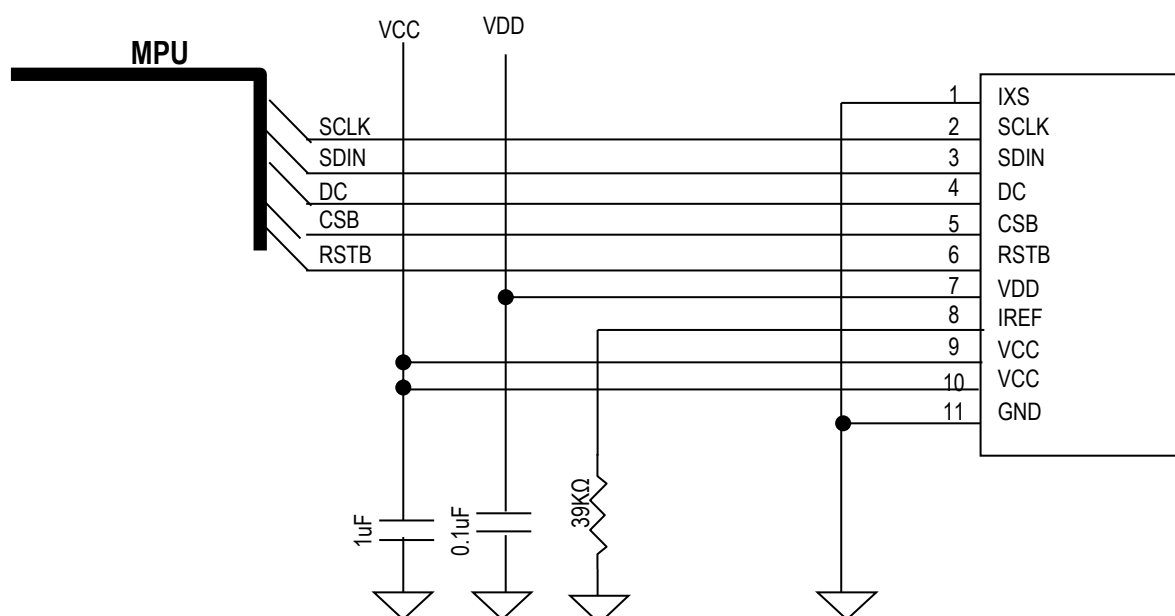
7) AC特性 AC Characteristics

7-1) フレーム周波数 Frame Rate

Min: 100Hz

形名 Type No. ELW0501AB

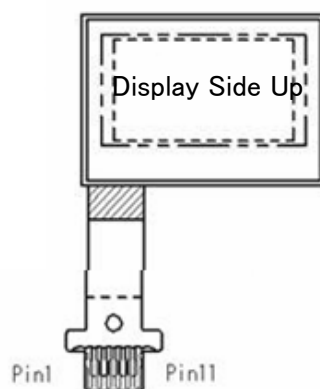
12-2) シリアルインターフェース (SPI) 推奨回路 Serial Interface (SPI) Recommended Circuit



12-3) シリアルインターフェース (SPI) 入力端子名称 Serial Interface (SPI) Pin Assignment

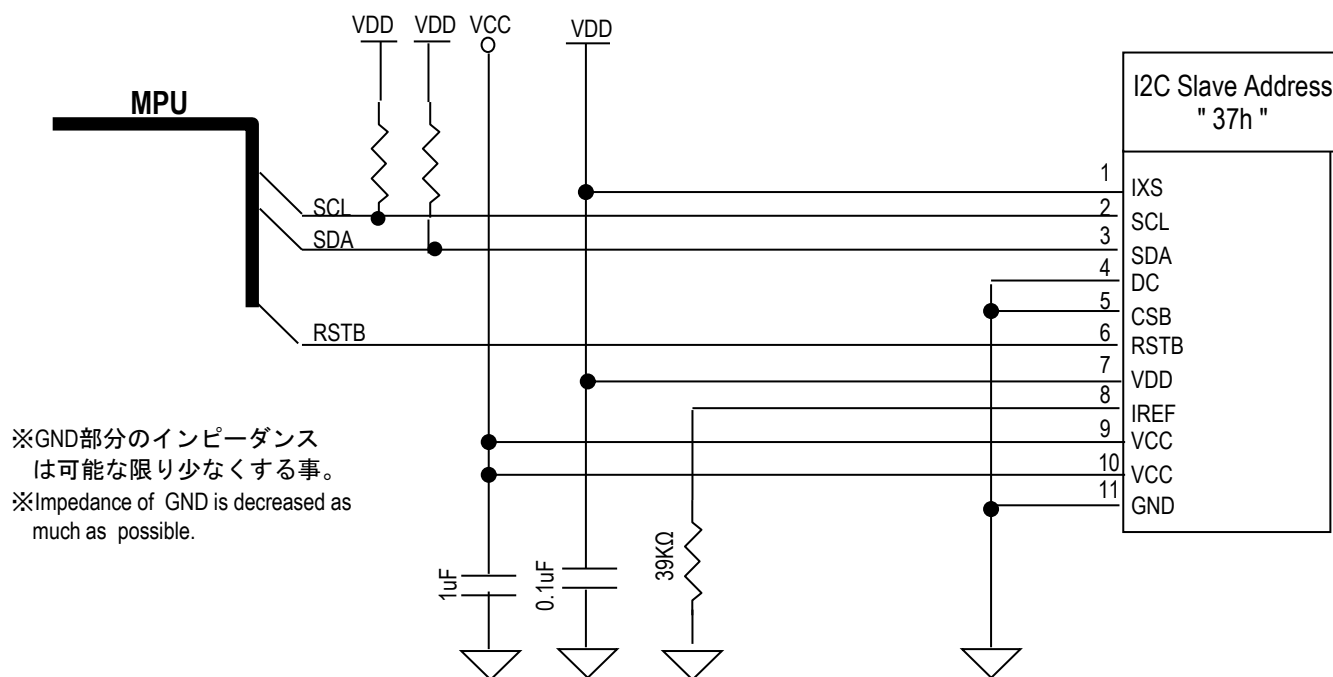
I:Input, O:Output, P:Power

PIN No	名称 Pin Name	機能 Function Description	I/O
1	IXS	SPI/I <sup>2</sup> C切り替え SPI/I <sup>2</sup> C Selection	I
2	D0	クロック Clock	I
3	D1	データ Data	I
4	DC	データ/コマンド選択 Data/Command Selection	I
5	CSB	チップセレクト Chip Selection	I
6	RSTB	リセット Reset	I
7	VDD	ロジック電源 Logic Power Supply	P
8	IREF	基準電流設定 Segment Current Reference	O
9	VCC	OLED駆動電源 OLED Drive Power Supply	P
10	VCC	OLED駆動電源 OLED Drive Power Supply	P
11	GND	グラウンド GND	P



形名 Type No. ELW0501AB

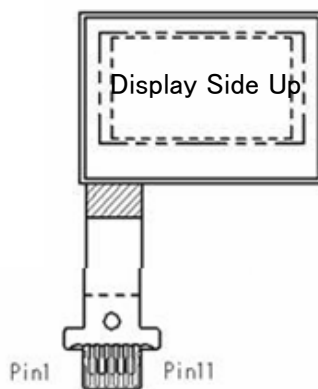
12-4) I<sup>2</sup>C インターフェース 推奨回路 I<sup>2</sup>C Interface Recommended Circuit



12-5) I<sup>2</sup>C インターフェース 入力端子名称 I<sup>2</sup>C Interface Pin Assignment

I:Input, O:Output, P:Power

PIN No	名称 Pin Name	機能 Function Description	I/O
1	IXS	SPI/I <sup>2</sup> C切り替え SPI/I <sup>2</sup> C Selection	I
2	SCL	クロック Clock	I
3	SDA	データ Data	I
4	DC	データ/コマンド選択 Data/Command Selection	I
5	CSB	チップセレクト Chip Selection	I
6	RSTB	リセット Reset	I
7	VDD	ロジック電源 Logic Power Supply	P
8	IREF	基準電流設定 Segment Current Reference	O
9	VCC	OLED駆動電源 OLED Drive Power Supply	P
10	VCC	OLED駆動電源 OLED Drive Power Supply	P
11	GND	グラウンド GND	P



形名 Type No. ELW0501AB

