

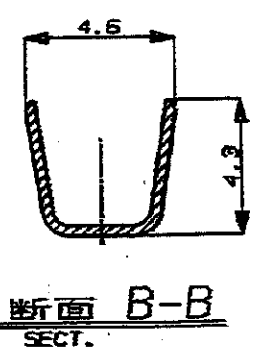
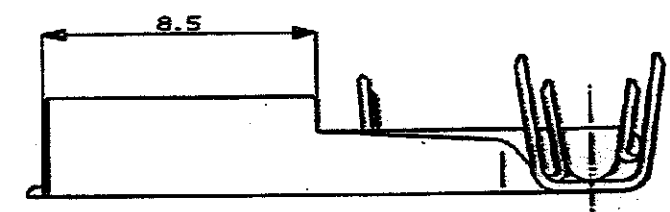
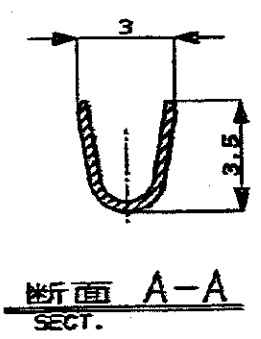
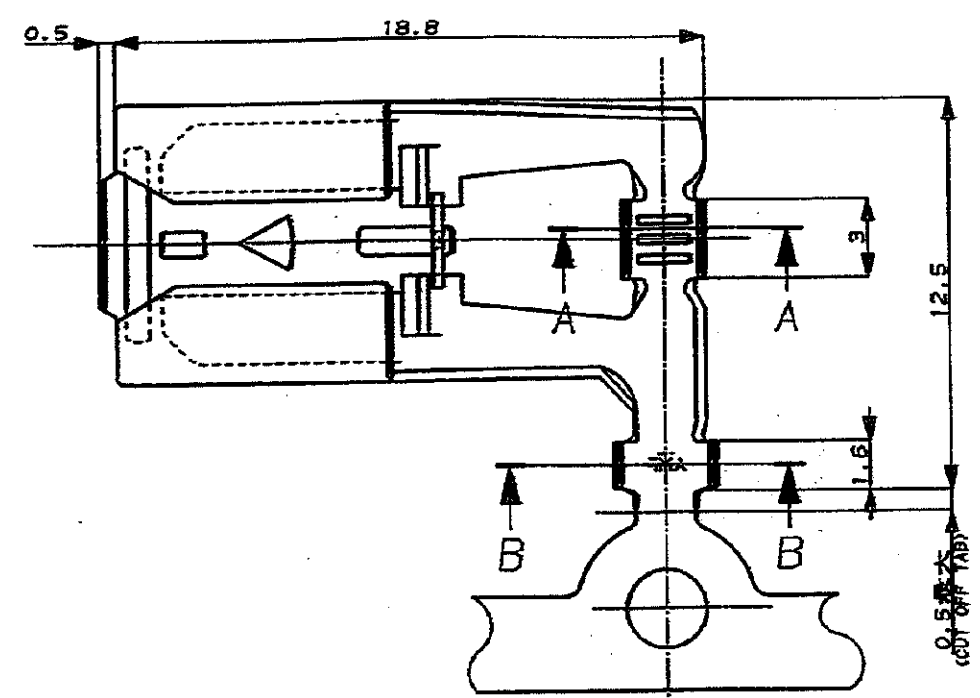
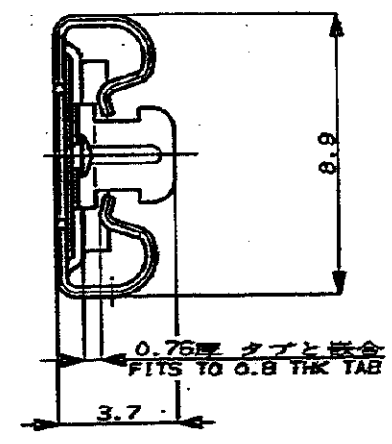
NUMBER C-172795



METRIC

ALL DIMENSIONS IN MM. DO NOT SCALE PRINT

PRINT DIST



注;

- 1 適用ハウジング型番; 172615
- 2 適用製品規格 NO.108-5131
- 3 適用圧着規格 NO.114-5079

NOTES;

- 1 THE MATING PLUG HSG P/N 172615
- 2 PRODUCT SPEC NO.108-5131
- 3 APPLICATION SPEC NO.114-5079

Copyright © 1978 AMP (Japan), LTD. ALL RIGHTS RESERVED.		Copyright © 1978 AMP (Japan), LTD. ALL RIGHTS RESERVED.				東京エレクトロニクス株式会社 Tokyo, Japan	
WIRE RANGE AV 0.5-2mm ² (AWG20-14)		WIRE-INSULATION DIA. 2.2-3.4 mm		名称 (NAME) "312" SERIES POSITIVE LOCK RECEPTACLE FLAG TYPE (L) "312" シリーズ ポジティブ ロック リセプタクル (旗型 L)			
MATERIALS PAC-TEN BRASS C-0.32 SOLDER 62/36/2		PLATING FINISH		公差 (TOLERANCE) 一般 (GENERAL) ±0.2 寸法 (DIM.) ±0.25 穴径 (HOLE DIA.) ±0.3 穴距 (HOLE PITCH) ±0.3		社名 (Co.) B J 品番 (No.) C-172795	
A 製作 (Mfg) J-1349		DR. K. Yamada		縮尺 (SCALE) 5-1 訂正 (REV.) A		図面 (DRAWING) SHEET 1 OF 1	
LTR 変更 (REVISION RECORD)		DR. CHK. DATE		申請 (APP.) A. Tamoto			