

5

4

3

2

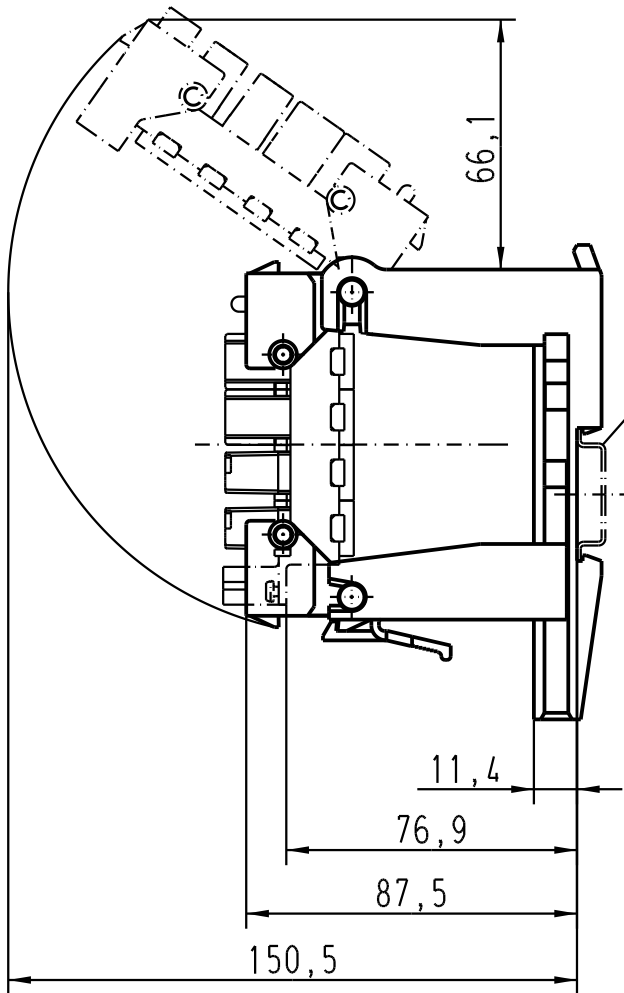
1

D

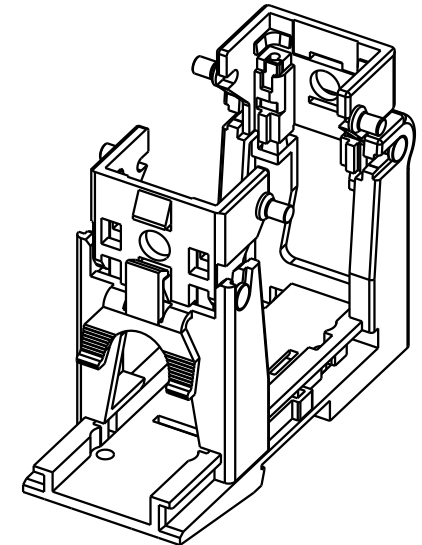
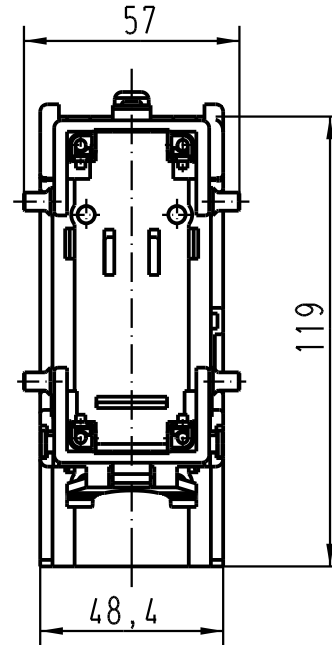
C

B

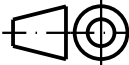

A



Hutschiene TH 35-7.5  
oder TH 35-15  
Rail TH 35-7.5  
or TH 35-15



für alle Halte- und Gelenkrahmen der Baugröße Han B verwendbar/  
usable for all frames and hinged frames of the series Han B

 All Dimensions in mm Original Size DIN A 4			Techn. Character.			Nicht tolerierte Masse/ Free size tolerances					
Mod.	Dat.	Name	Dat.	Name	Masstab/Scale	Han Snap-Halterung schwenkbar Modular/ Han Snap - hinged element modular					
			Detail.	30.08.04	Loe.			TB 09 33 000 9803			
			Insp.		Rü					Blatt/ page	
411545	31.03.05	Ste	Stand.								
411487	24.02.05	Ste	HARTING Electric GmbH & Co. KG D-32339 Espelkamp								
410626											