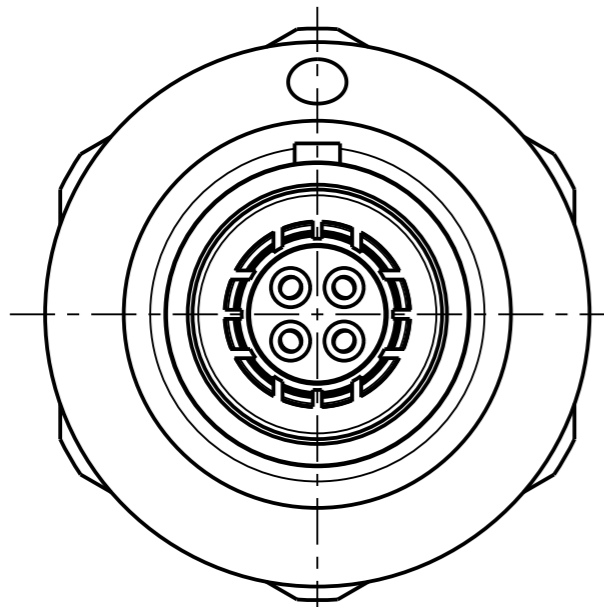


Fuer diese Unterlage behalten wir uns alle Rechte vor, auch fuer den Fall der Patenterteilung oder Gebrauchsmustererteilung. Sie darf ohne unsere vorherige schriftliche Zustimmung weder vervielfaeltigt noch sonstwie benutzt, noch Dritten zugaenglich gemacht werden.

Nur rol gestempelte oder auf Laufkarte gedruckte Dokumente unterliegen dem Aenderungsdienst und sind zur Fertigung freigegeben. Only red stamped or on jobcard printed documents are managed. These documents are approved for production.

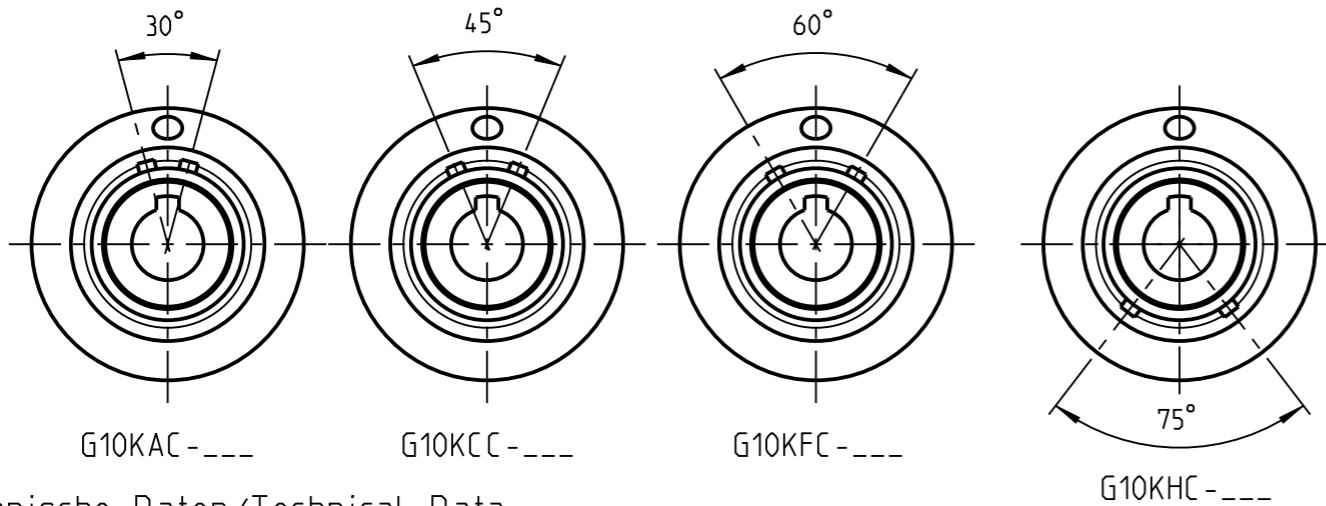
All Rights reserved, including possible patents or trademarks. Documents shall not be provided to a third party or duplicated in any form without prior written permission.

CAD: Creo Parametric



(B) G10KOC - - - -

(B) weitere Kodierungen in Richtung "A":  
further codings in direction "A":  
nur Gehaeuse dargestellt! / view only housing!  
2:1



G10KAC - - - -

G10KCC - - - -

G10KFC - - - -

G10KHC - - - -

Technische Daten/Technical Data:

Werkstoffe/Materials:  
Gehaeuse/Housing:

Cu-Legierung  
/cu-alloy  
Cu-Legierung  
/cu-alloy  
PEEK

Kontakte/Contacts:

Isolierkoerper/Insulation Body:

Oberflaechen/Surfaces:  
Gehaeuse/Housing:

matt verchromt  
matt chrome-plated  
gal. Au

Kontakte/Contacts:

Schutzart/Protection class:  
im gesteckten Zustand  
/plugged condition

IP 68

KontaktØ/ContactØ:  
Anschluß/Termination:  
Loet/solder

Ø0.7 mm  
0.38mm<sup>2</sup>  
AWG 22

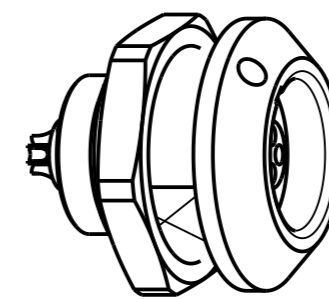
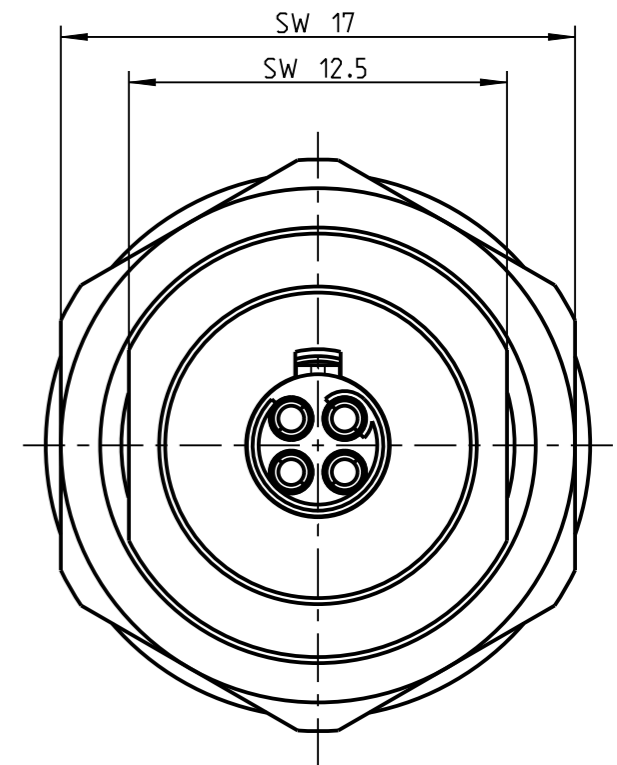
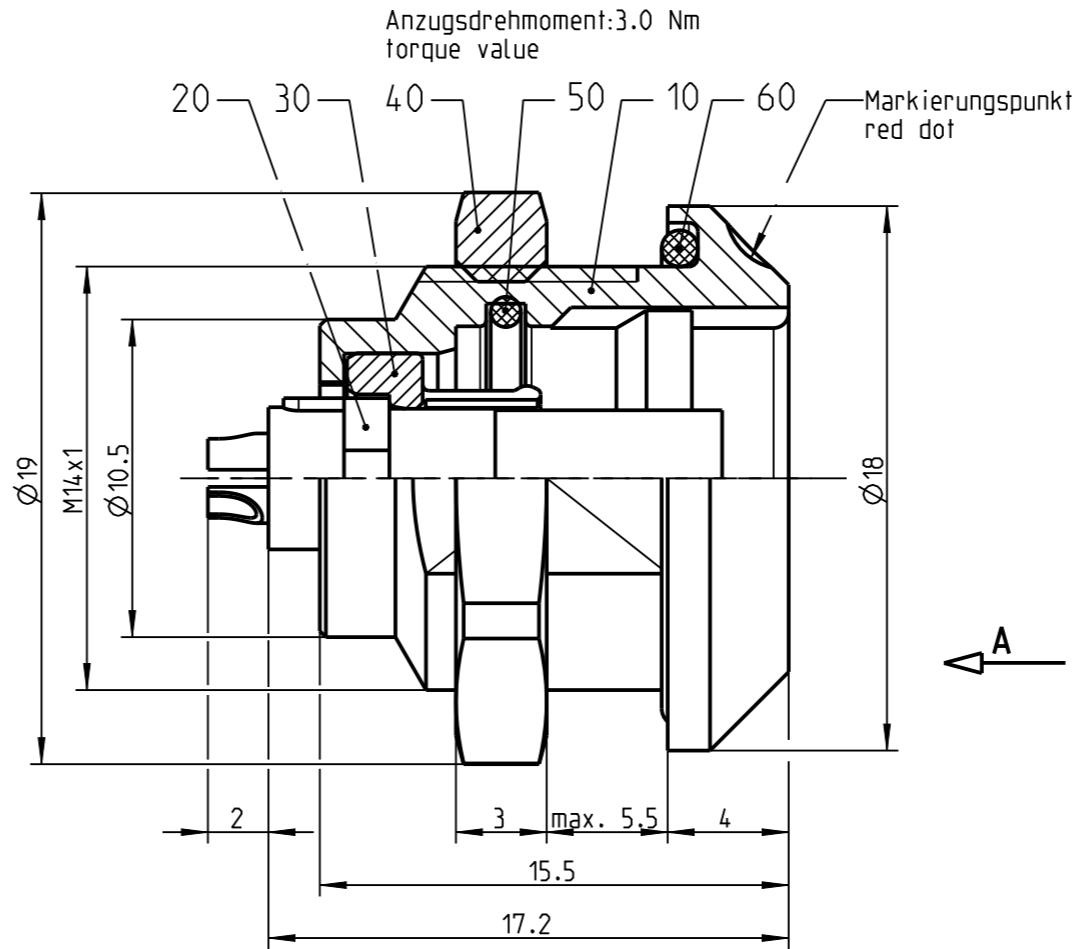
Pruefspannung/Test Voltage:

(A) 0.9 kV AC (SAE AS 13441)

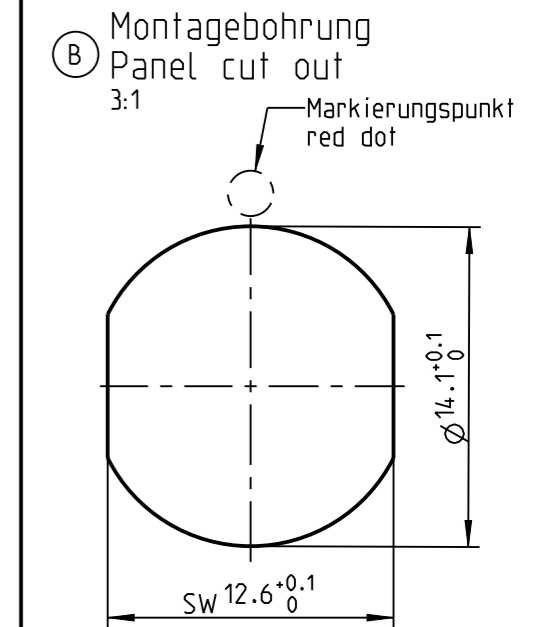
Strombelastung/Current Load:  
Einzelkontakte/single contacts:

(B) 7.5 A

Bei den hier dargestellten ODU-Steckverbindern handelt es sich nach DIN EN 61984:2009 um Steckverbinder ohne Schaltleistung (COC) !  
/the pictured ODU-connectors are in relation to DIN EN 61984:2009 connectors without switching capacity (COC) !



2:1



		Benennung/description: Gerateteil cpl.	Werkstoff: material: see BOM
Allgmeintoleranz/general tol.: DIN ISO 2768-mH Tolerierung / Tolerancing: DIN ISO 8015		CAD-Nr.: design-ID: <b>00028987</b>	Maßstab: scale: <b>4:1</b>
Status/state: <b>Approved</b>		Version: revision: <b>B</b>	Format: size: <b>A3</b>
Erstellt/prepared 24.05.2005 Gwittmann	Geaendert/revised 23.01.2019 tschroedl	Teile-ID: part-ID:	Einheit: dim.: mm
Freigabe/released 24.01.2019 rtrager	ODU-MUEHL DORF	Oxaion-Nr.: <b>G10K_C-P04LFG0-0000</b>	Bl.: sheet: 1
Datum/date	Name/name	Ursprung/origin.: <b>G10KOC-P04LFG0-0000</b>	