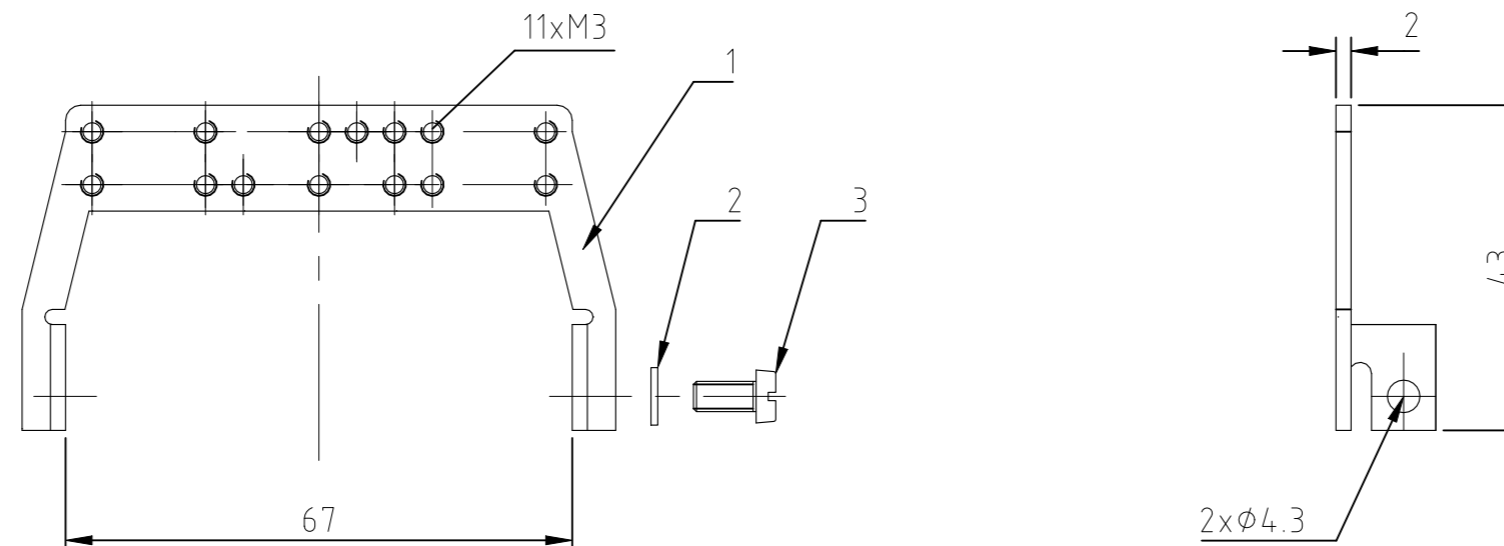


P	LTR	DESCRIPTION BESCHREIBUNG	DATE	DWN	APVD
	A2	ECR-21-123503	07JUL2022	RK	JB



OBSOLETE

3 alle Komponente sind lose in Polybeutel verpackt

2	Zylinderschraube M4x6	Stahl	vernickelt	3
2	Federring A4	Stahl	vernickelt	2
1	Schirmbügel Bg6	Stahl	vernickelt	1
1-9	DESCRIPTION / BENENNUNG	MATERIAL	SURFACE / OBERFLÄCHE	ITEM NO. POS.

SB.ST.BG.6-SET	THIS DRAWING IS A CONTROLLED DOCUMENT. DIESE ZEICHNUNG IST EIN KONTROLLIERTES DOKUMENT.		DWN 03.09.01 Schneider	STE TE Connectivity																						
	DIMENSIONS: MASSENHTEITEN: mm		CHK 03.09.01 Schweiger																							
	TOLERANCES UNLESS OTHERWISE SPECIFIED: ALLGEMEINTOLERANZEN		APVD - NAME	Screen termination size6 Schirmbuegel Bg6																						
	<table border="0"> <tr> <td>0 PLC</td><td>±</td><td>0.15</td><td>ISO 9015</td></tr> <tr> <td>1 PLC</td><td>±</td><td>0.20</td><td>ISO 2768</td></tr> <tr> <td>2 PLC</td><td>±</td><td>0.30</td><td>DIN 16901</td></tr> <tr> <td>3 PLC</td><td>±</td><td>0.40</td><td>mm - E</td></tr> <tr> <td>4 PLC</td><td>±</td><td>0.50</td><td></td></tr> <tr> <td>ANGLES / WINKEL</td><td>±</td><td></td><td></td></tr> </table>		0 PLC				±	0.15	ISO 9015	1 PLC	±	0.20	ISO 2768	2 PLC	±	0.30	DIN 16901	3 PLC	±	0.40	mm - E	4 PLC	±	0.50		ANGLES / WINKEL
0 PLC	±	0.15	ISO 9015																							
1 PLC	±	0.20	ISO 2768																							
2 PLC	±	0.30	DIN 16901																							
3 PLC	±	0.40	mm - E																							
4 PLC	±	0.50																								
ANGLES / WINKEL	±																									
MATERIAL		FINISH/OBERFLÄCHE/FARBE	APPLICATION SPEC VERARBEITUNGSSPEZ.	SIZE	CAGE CODE	DRAWING NO ZEICHNUNGS-NR.	RESTRICTED TO NUR FUER																			
- 1		- 2	WEIGHT GEWICHT	A3	00779	G-1106307	-																			
CUSTOMER DRAWING/KUNDENZEICHNUNG				SCALE MASSTAB	1:1	SHEET BLATT	1 OF 1 VON 1	REV A2																		