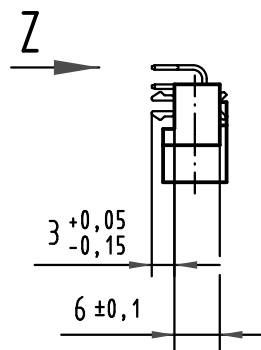
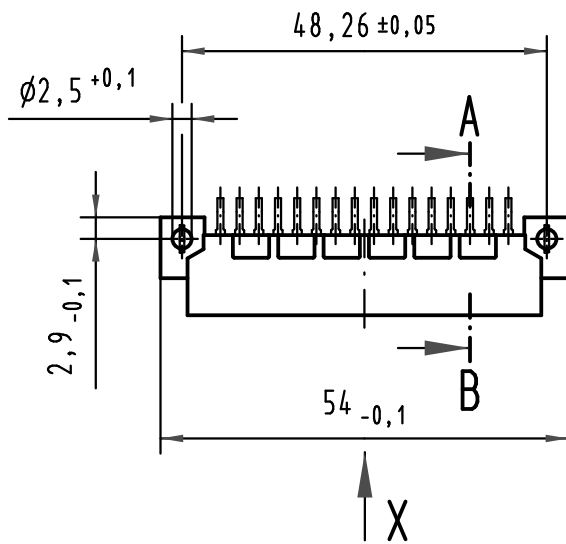
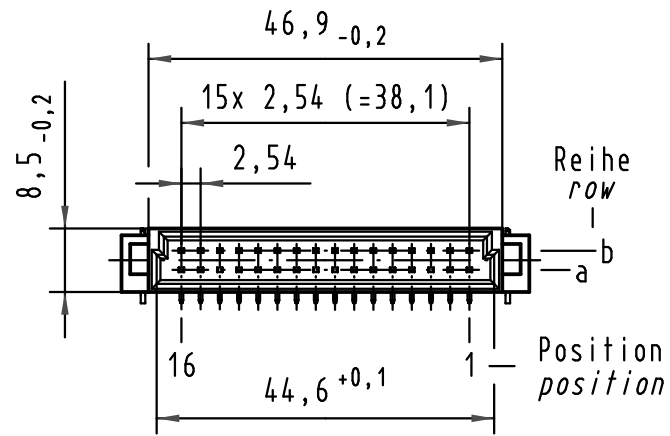
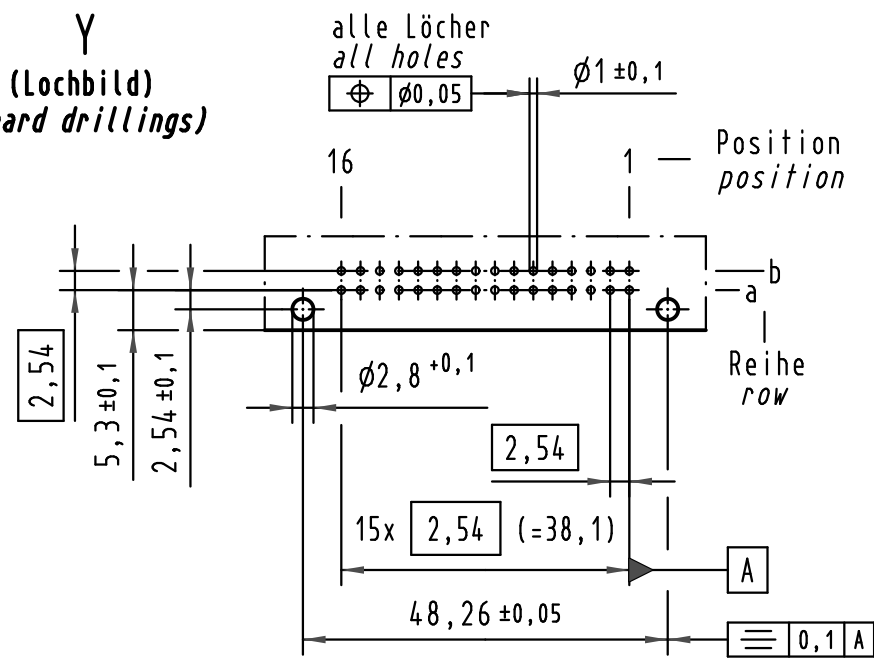


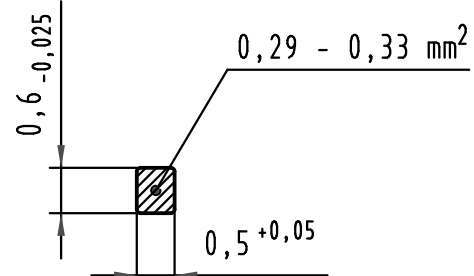
Alle Rechte vorbehalten/ All rights reserved

**Y  
(Lochbild)  
(board drillings)**

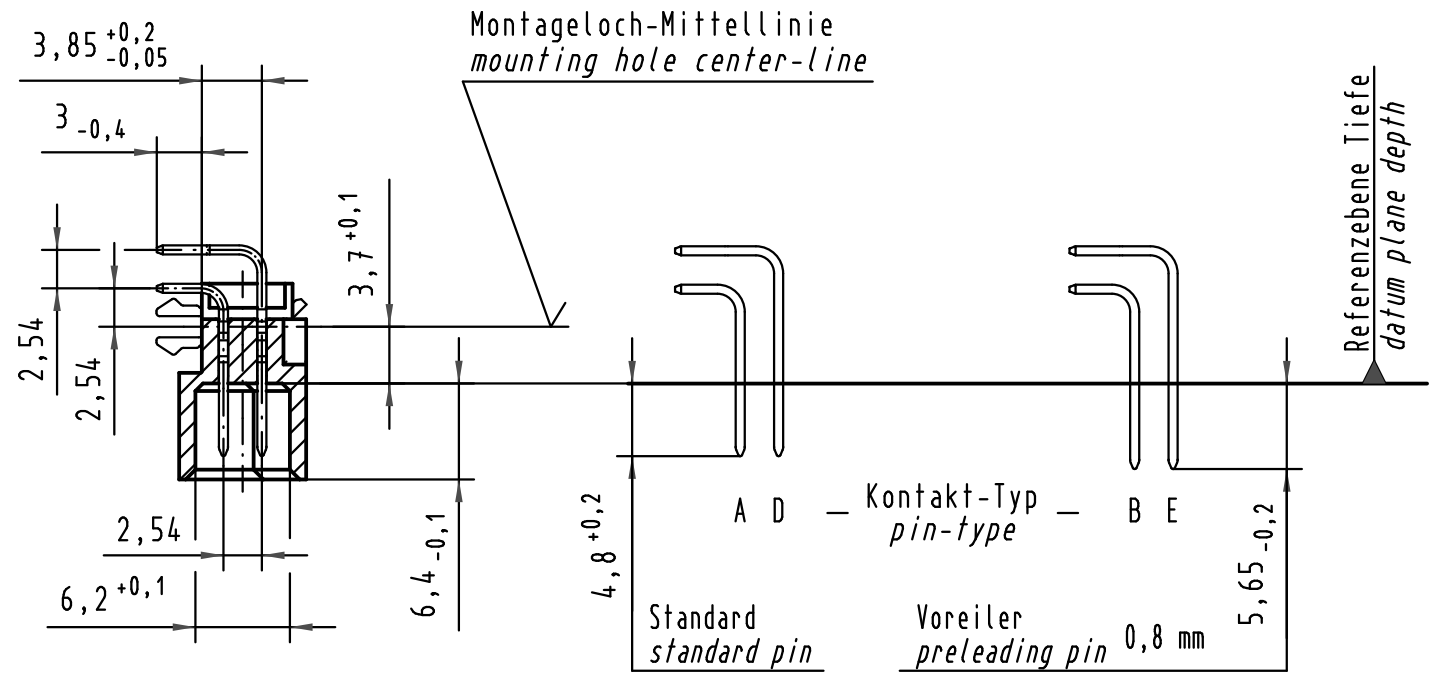


**Z  
10:1**

Querschnitt der  
Lötanschlüsse:  
cross-section of  
solder terminations:



**A-B  
2:1**



**X Kontaktbelegung  
contact loading**



09 22 332 6919	2	Au flash over PdNi over Ni
Bestell-Nr. part-no.	Anforderungsstufe nach IEC performance level acc. to IEC	Kontaktoberfläche contact plating

 All Dimensions in mm Original Size DIN A 3	Techn. Character.			Nicht tolerierte Maße/Free size tolerances IEC 60603-2	
		Dat.	Name	Maßstab/Scale 1:1 2:1 10:1	Bauform 2B Messerleiste mit Clip Einlötl, 32 pol., SMC (Hochtemperatur) type 2B male connector with clip solder, 32 pol., SMC (high temperature)
		Detail.	13.11.09 Hage.		
		Insp.	13.11.09 Leht		
	Stand.				
35939	HARTING Electronics GmbH & Co. KG			 <b>TB 09 22 332 x919</b>	Blatt/page
Mod.	Dat.	Name	D-32339 ESPELKAMP		