

E

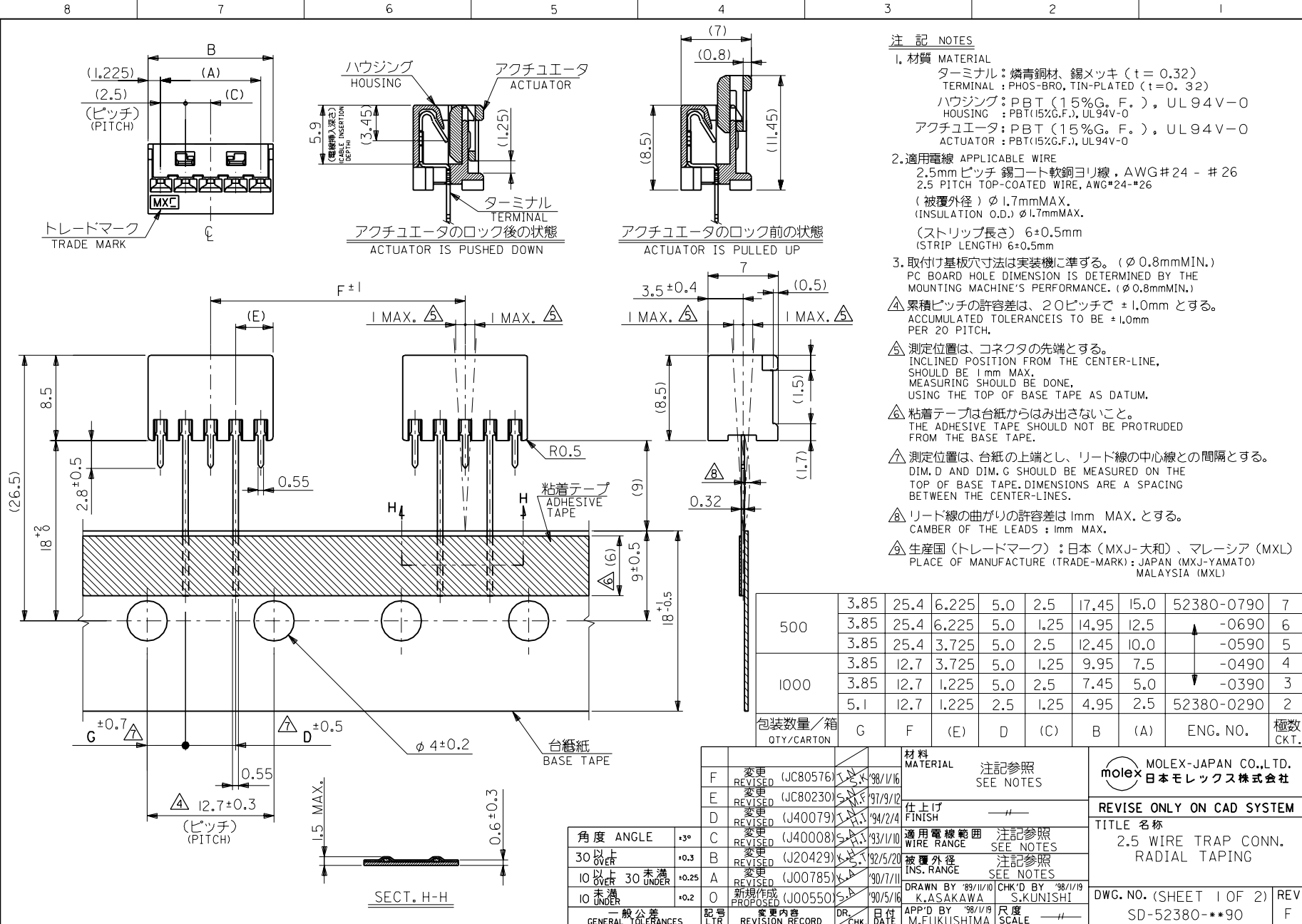
D

C

B

A

MM DIMENSIONS IN METRIC DO NOT SCALE DRAWING



注記 NOTES

- 材質 MATERIAL**
 ターミナル: 焼青銅材, 錫メッキ (t=0.32)
 TERMINAL: PHOS-BRO, TIN-PLATED (t=0.32)
 ハウジング: PBT (15%G.F.), UL94V-0
 HOUSING: PBT(15%G.F.), UL94V-0
 アクチュエータ: PBT (15%G.F.), UL94V-0
 ACTUATOR: PBT(15%G.F.), UL94V-0
- 適用電線 APPLICABLE WIRE**
 2.5mmピッチ 錫コート軟銅ヨリ線, AWG#24 - #26
 2.5 PITCH TOP-COATED WIRE, AWG#24-#26
 (被覆外径) φ1.7mmMAX.
 (INSULATION O.D.) φ1.7mmMAX.
 (ストリップ長さ) 6±0.5mm
 (STRIP LENGTH) 6±0.5mm
- 取付け基板寸法は実装機に準ずる。(φ0.8mmMIN.)**
 PC BOARD HOLE DIMENSION IS DETERMINED BY THE MOUNTING MACHINE'S PERFORMANCE. (φ0.8mmMIN.)
- △ 累積ピッチの許容差は、20ピッチで ±1.0mm とする。**
 ACCUMULATED TOLERANCE IS TO BE ±1.0mm PER 20 PITCH.
- △ 測定位置は、コネクタの先端とする。**
 INCLINED POSITION FROM THE CENTER-LINE, SHOULD BE 1mm MAX. MEASURING SHOULD BE DONE, USING THE TOP OF BASE TAPE AS DATUM.
- △ 粘着テープは台紙からはみ出さないこと。**
 THE ADHESIVE TAPE SHOULD NOT BE PROTRUDED FROM THE BASE TAPE.
- △ 測定位置は、台紙の上端とし、リード線の中心線との間隔とする。**
 DIM. D AND DIM. G SHOULD BE MEASURED ON THE TOP OF BASE TAPE. DIMENSIONS ARE A SPACING BETWEEN THE CENTER-LINES.
- △ リード線の曲がりの許容差は1mm MAX. とする。**
 CAMBER OF THE LEADS: 1mm MAX.
- △ 生産国 (トレードマーク): 日本 (MXJ-大和), マレーシア (MXL)**
 PLACE OF MANUFACTURE (TRADE-MARK): JAPAN (MXJ-YAMATO) MALAYSIA (MXL)

500	3.85	25.4	6.225	5.0	2.5	17.45	15.0	52380-0790	7
	3.85	25.4	6.225	5.0	1.25	14.95	12.5	-0690	6
1000	3.85	25.4	3.725	5.0	2.5	12.45	10.0	-0490	5
	3.85	12.7	3.725	5.0	1.25	9.95	7.5	-0490	4
	3.85	12.7	1.225	5.0	2.5	7.45	5.0	-0390	3
	5.1	12.7	1.225	2.5	1.25	4.95	2.5	52380-0290	2

包装数量/箱	G	F	(E)	D	(C)	B	(A)	ENG. NO.	極数
QTY/CARTON									CKT.

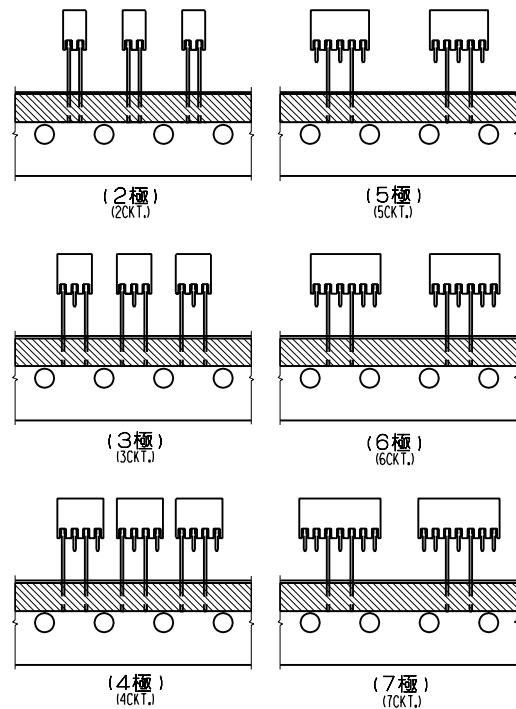
F	変更 REVISIED	(JC80576)	1/16	98/1/16	材料	注記参照
E	変更 REVISIED	(JC80230)	5/12	97/9/12	仕上げ	FINISH
D	変更 REVISIED	(J40079)	1/16	94/2/4	適用電線範囲	注記参照
C	変更 REVISIED	(J40008)	5/16	93/1/10	被覆外径	注記参照
B	変更 REVISIED	(J20429)	1/16	92/5/20	INS. RANGE	注記参照
A	変更 REVISIED	(J00785)	1/16	90/7/11	CHK'D BY	98/1/19
O	新規作成 PROPOSED	(J00550)	5/16	90/5/16	K.A.SAKAWA	S.KUNISHI
記号 LTR	変更内容 REVISION RECORD	DR. CHK.	日付 DATE	尺度 SCALE	—	

molex MOLEX-JAPAN CO.,LTD.
 日本モレックス株式会社

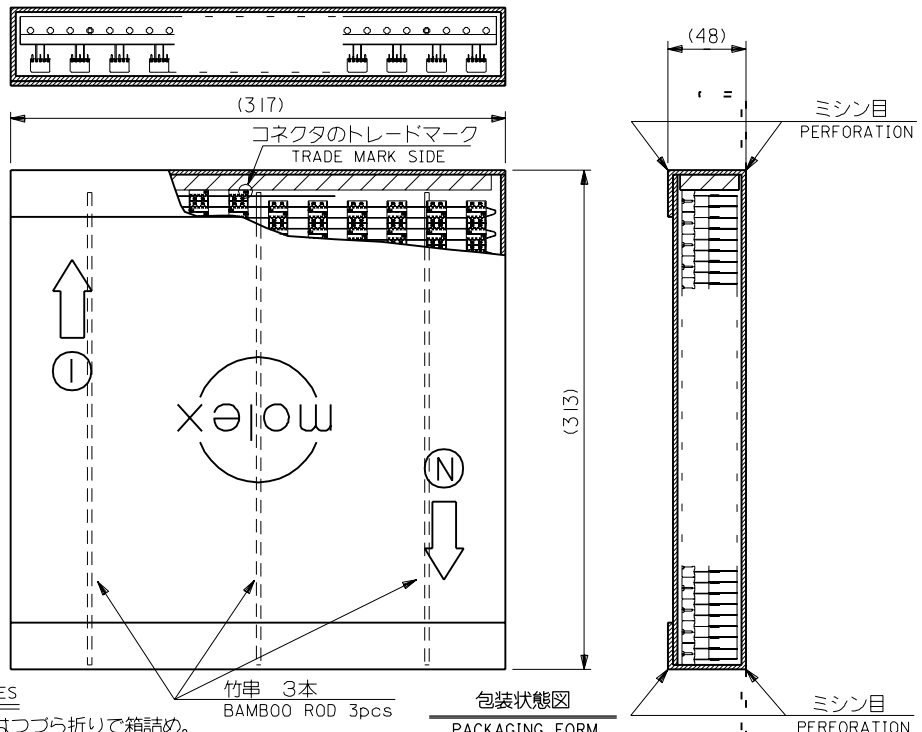
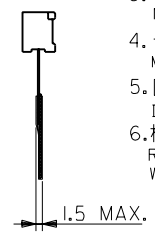
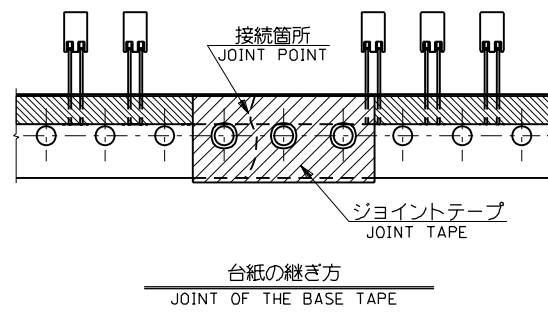
REVISE ONLY ON CAD SYSTEM

TITLE 名称
 2.5 WIRE TRAP CONN.
 RADIAL TAPING

DWG. NO. (SHEET 1 OF 2) REV
 SD-52380-***90 F



極数別テーピング状態図
CKT. TAPING FORM



注記 NOTES

- 包装形態はつづら折りで箱詰め。
PACKAGING FORM IS FOLDED AND PILED IN THE CARTON.
- テーピングの両端には、5個以上の送り穴を設けること。
BOTH ENDS OF TAPING, MORE THAN 5 FEEDING HOLES SHOULD BE PROVIDED.
- コネクタの欠落数は、連続3個以内とする。
NUMBER OF MISSING CONNECTORS SHOULD BE LESS THAN 3 CONTINUOUSLY.
- 台紙の継ぎ目のずれは、いかなる方向からも ± 0.3 以内とする。
MISMATCHED JOINT OF THE BASE TAPE SHOULD BE KEPT WITHIN ± 0.3 mm IN EVERY DIRECTIONS.
- 図中指示以外の項目は、日本工業規格 JIS C0805 "電子部品のテーピング" を適用。
ITEMS UNLESS OTHERWISE SPECIFIED, JIS C 0805 (TAPING OF ELECTRONIC COMPONENTS) SHOULD BE APPLIED.
- 横置き時には、テーピング部の上下まで竹串が通っている事。
RODS TO PASS THROUGH HOLES IN THE BASE TAPE AND EXTEND BEYOND THE OUTER MOST BASE TAPE LAYERS, WHEN THE CARTON IS LAID HORIZONTALLY.

角度 ANGLE	$\pm 3^\circ$				材料 MATERIAL	—
30以上 OVER	$+0.3$				仕上げ FINISH	—
10以上 30未満 UNDER	$+0.25$				適用電線範囲 WIRE RANGE	—
10未満 UNDER	$+0.2$				被覆外径 INS. RANGE	—
一般公差 GENERAL TOLERANCES		記号 LTR	変更内容 REVISION RECORD	DR. DATE	材料 MATERIAL	—
					仕上り FINISH	—
					適用電線範囲 WIRE RANGE	—
					被覆外径 INS. RANGE	—
					DRAWN BY '89/11/10	CHK'D BY '98/1/19
					K.ASAKAWA	S.KUNISHI
					APP'D BY '98/1/19	尺 度
					M.FUKUSHIMA	—

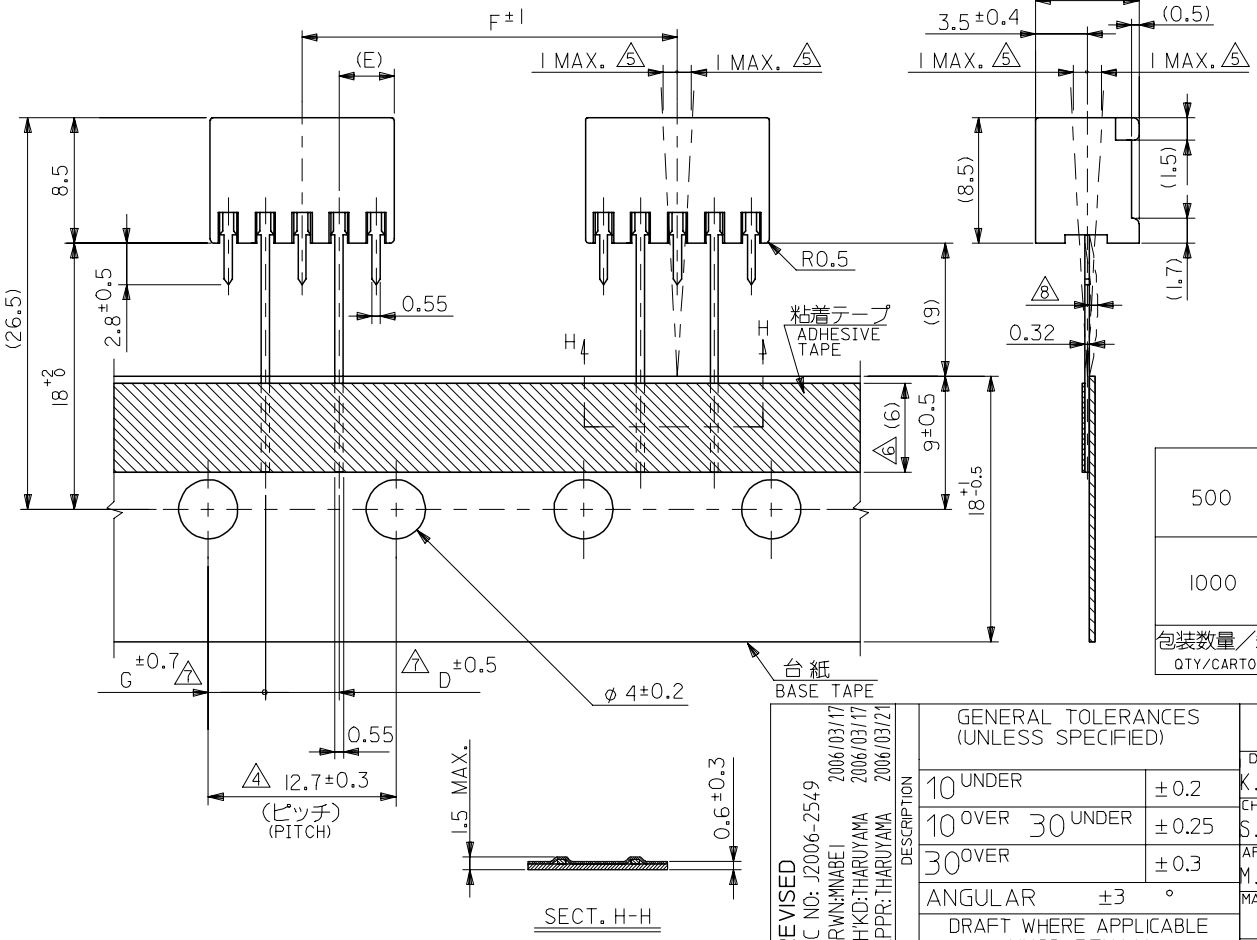
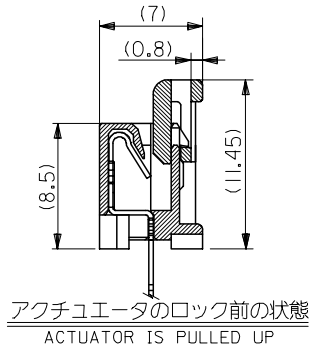
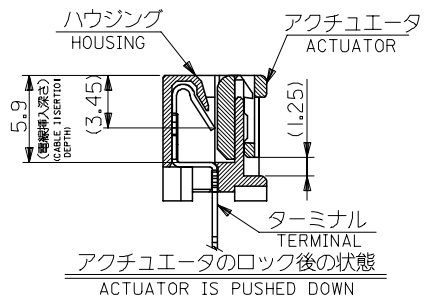
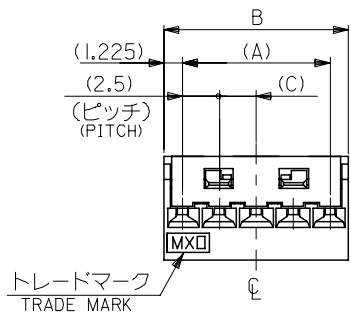
molex MOLEX-JAPAN CO.,LTD.
日本モレックス株式会社

REVISE ONLY ON CAD SYSTEM

TITLE 名称
2.5 WIRE TRAP CONN.
RADIAL TAPING

DWG. NO. (SHEET 2 OF 2) REV
SD-52380-**-90 F

10 9 8 7 6 5 4 3 2 1



注記 NOTES

- 材質 MATERIAL
 ターミナル: 燐青銅材, 錫メッキ (t=0.32)
 TERMINAL: PHOS-BRO, TIN-PLATED (t=0.32)
 ハウジング: PBT (15%G.F.), UL94V-0
 HOUSING: PBT (15%G.F.), UL94V-0
 アクチュエータ: PBT (15%G.F.), UL94V-0
 ACTUATOR: PBT (15%G.F.), UL94V-0
 - 適用電線 APPLICABLE WIRE
 2.5mmピッチ 錫コート軟銅ヨリ線, AWG#24 - #26
 2.5 PITCH TOP-COATED WIRE, AWG#24-#26
 (被覆外径) ϕ 1.7mmMAX.
 (INSULATION O.D.) ϕ 1.7mmMAX.
 (ストリップ長さ) 6 ± 0.5 mm
 (STRIP LENGTH) 6 ± 0.5 mm
 - 取付け基板寸法は実装機に準ずる。(ϕ 0.8mmMIN.)
 PC BOARD HOLE DIMENSION IS DETERMINED BY THE MOUNTING MACHINE'S PERFORMANCE. (ϕ 0.8mmMIN.)
- △ 累積ピッチの許容差は、20ピッチで ± 1.0 mm とする。
 ACCUMULATED TOLERANCE IS TO BE ± 1.0 mm PER 20 PITCH.
- △ 測定位置は、コネクタの先端とする。
 INCLINED POSITION FROM THE CENTER-LINE, SHOULD BE 1mm MAX. MEASURING SHOULD BE DONE, USING THE TOP OF BASE TAPE AS DATUM.
- △ 粘着テープは台紙からはみ出さないこと。
 THE ADHESIVE TAPE SHOULD NOT BE PROTRUDED FROM THE BASE TAPE.
- △ 測定位置は、台紙の上端とし、リード線の中心線との間隔とする。
 DIM. D AND DIM. G SHOULD BE MEASURED ON THE TOP OF BASE TAPE. DIMENSIONS ARE A SPACING BETWEEN THE CENTER-LINES.
- △ リード線の曲がりの許容差は 1mm MAX. とする。
 CAMBER OF THE LEADS: 1mm MAX.
- △ 生産国 (トレードマーク): 日本 (MXJ-大和)、マレーシア (MXL)
 PLACE OF MANUFACTURE (TRADE-MARK): JAPAN (MXJ-YAMATO) MALAYSIA (MXL)

500	3.85	25.4	6.225	5.0	2.5	17.45	15.0	52380-0790	7
	3.85	25.4	6.225	5.0	1.25	14.95	12.5	-0690	6
	3.85	25.4	3.725	5.0	2.5	12.45	10.0	-0590	5
1000	3.85	12.7	3.725	5.0	1.25	9.95	7.5	-0490	4
	3.85	12.7	1.225	5.0	2.5	7.45	5.0	-0390	3
	5.1	12.7	1.225	2.5	1.25	4.95	2.5	52380-0290	2
包装数量/箱 QTY/CARTON	G	F	(E)	D	(C)	B	(A)	MATERIAL NO.	極数 CKT.

REVISED EC NO: J2006-2549 DRW: MNABE 2006/03/17 CHK: D: THARUYAMA 2006/03/17 APPR: THARUYAMA 2006/03/21 G REV	GENERAL TOLERANCES (UNLESS SPECIFIED)		DIMENSION STYLE MM ONLY		SCALE ---	DESIGN UNIT'S METRIC	THIRD ANGLE PROJECTION			
	10 UNDER	± 0.2	DRAWN BY K. ASAKAWA		DATE '89/11/10	TITLE 2.5 WIRE TRAP CONN. RADIAL TAPING				
	10 OVER 30 UNDER	± 0.25	CHECKED BY S. KUNISHI		DATE '98/01/19					
	30 OVER	± 0.3	APPROVED BY M. FUKUSHIMA		DATE '98/01/19	MOLEX INCORPORATED				
	ANGULAR	$\pm 3^\circ$	MATERIAL NO.		DOCUMENT NO.					SHEET NO.
DRAFT WHERE APPLICABLE MUST REMAIN WITHIN DIMENSIONS			SIZE A3		SEE CHART		SD-52380-001		1 OF 2	

10 9 8 7 6 5 4 3 2 1

F

E

D

C

B

A

F

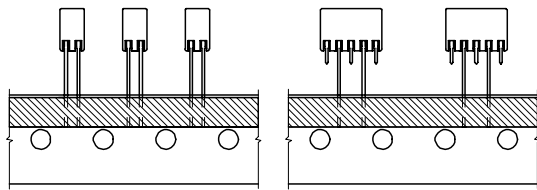
E

D

C

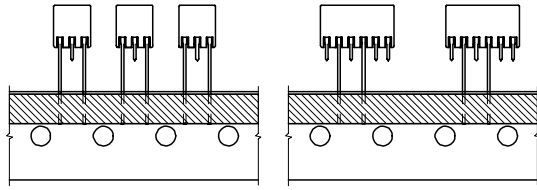
B

A



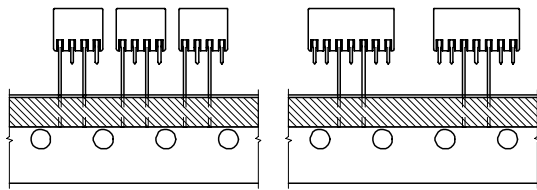
(2極)
(2CKT.)

(5極)
(5CKT.)



(3極)
(3CKT.)

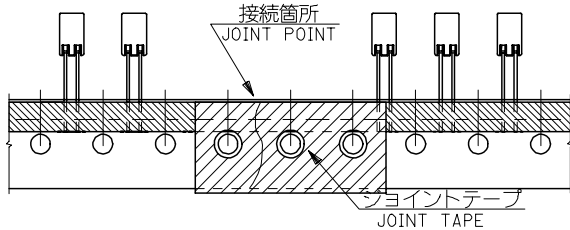
(6極)
(6CKT.)



(4極)
(4CKT.)

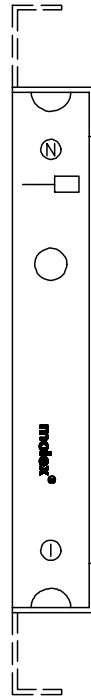
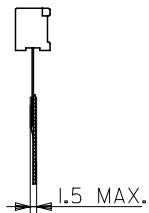
(7極)
(7CKT.)

極数別テーピング状態図
CKT. TAPING FORM



台紙の継ぎ方

JOINT OF THE BASE TAPE



(317)

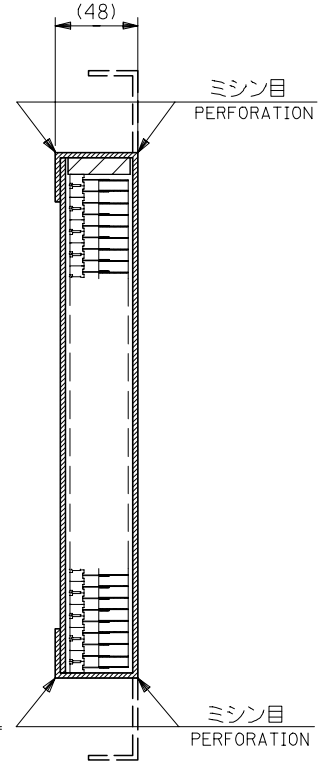
コネクタのトレードマーク
TRADE MARK SIDE

(313)



竹串 3本
BAMBOO ROD 3pcs

包装状態図
PACKAGING FORM



注記 NOTES

1. 包装形態はつづら折りで箱詰め。
PACKAGING FORM IS FOLDED AND PILED IN THE CARTON.
2. テーピングの両端には、5個以上の送り穴を設けること。
BOTH ENDS OF TAPING, MORE THAN 5 FEEDING HOLES SHOULD BE PROVIDED.
3. コネクタの欠落数は、連続3個以内とする。
NUMBER OF MISSING CONNECTORS SHOULD BE LESS THAN 3 CONTINUOUSLY.
4. 台紙の継ぎ目のずれは、いかなる方向からでも ± 0.3 以内とする。
MISMATCHED JOINT OF THE BASE TAPE SHOULD BE KEPT WITHIN ± 0.3 mm IN EVERY DIRECTIONS.
5. 図中指示以外の項目は、日本工業規格 JIS C0805 "電子部品のテーピング" を適用。
ITEMS UNLESS OTHERWISE SPECIFIED, JIS C 0805 (TAPING OF ELECTRONIC COMPONENTS) SHOULD BE APPLIED.
6. 横置き時には、テーピング部の上下まで竹串が通っている事。
RODS TO PASS THROUGH HOLES IN THE BASE TAPE AND EXTEND BEYOND THE OUTER MOST BASE TAPE LAYERS, WHEN THE CARTON IS LAID HORIZONTALLY.

REVISED EC NO: J2006-2549 DRWN: NABE 2006/03/17 CHKD: THARUYAMA 2006/03/17 APPR: THARUYAMA 2006/03/21	GENERAL TOLERANCES (UNLESS SPECIFIED)		DIMENSION STYLE MM ONLY		SCALE ---	52380-xx90	MODEL NO.
	10 UNDER	± 0.2	DRAWN BY K. ASAKAWA	DATE '89/11/10	TITLE 2.5 WIRE TRAP CONN. RADIAL TAPING		
	10 OVER 30 UNDER	± 0.25	CHECKED BY S. KUNISHI	DATE '98/01/19			
	30 OVER	± 0.3	APPROVED BY M. FUKUSHIMA	DATE '98/01/19	MOLEX INCORPORATED		
ANGULAR	$\pm 3^\circ$	MATERIAL NO. SEE CHART		DOCUMENT NO. SD-52380-001			
DRAFT WHERE APPLICABLE MUST REMAIN WITHIN DIMENSIONS		THIS DRAWING CONTAINS INFORMATION THAT IS PROPRIETARY TO MOLEX INCORPORATED AND SHOULD NOT BE USED WITHOUT WRITTEN PERMISSION					

9

8

7

6

5

4

3

2