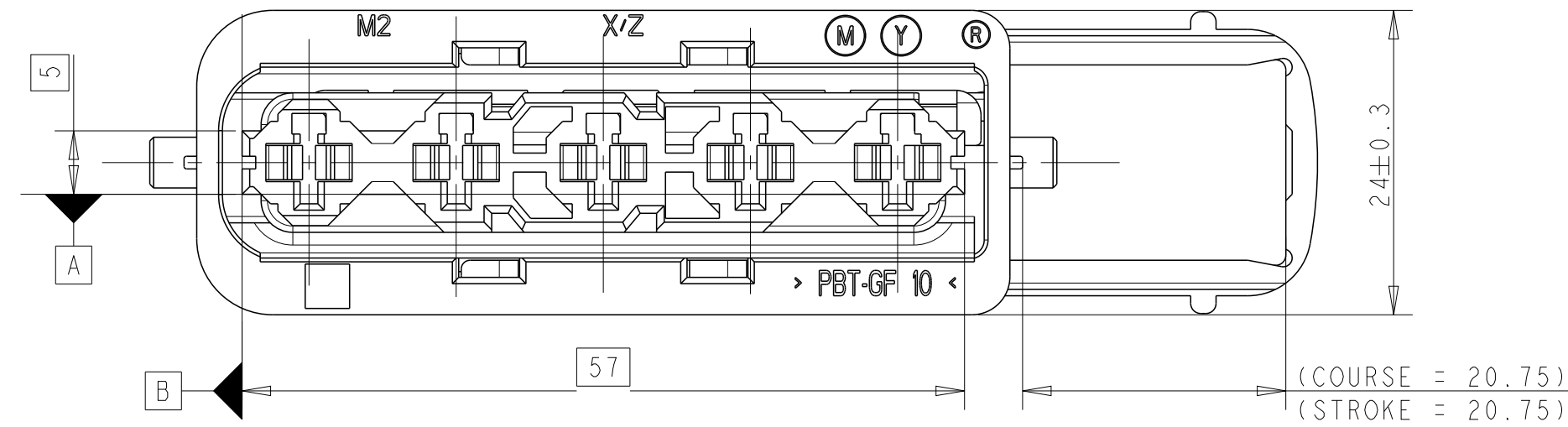


THIS DRAWING IS UNPUBLISHED. / DIFFUSION RESTREINTE
 RELEASED FOR PUBLICATION / LIBRE A LA DIFFUSION
 2013
 ALL RIGHTS RESERVED. / TOUS DROITS RESERVES

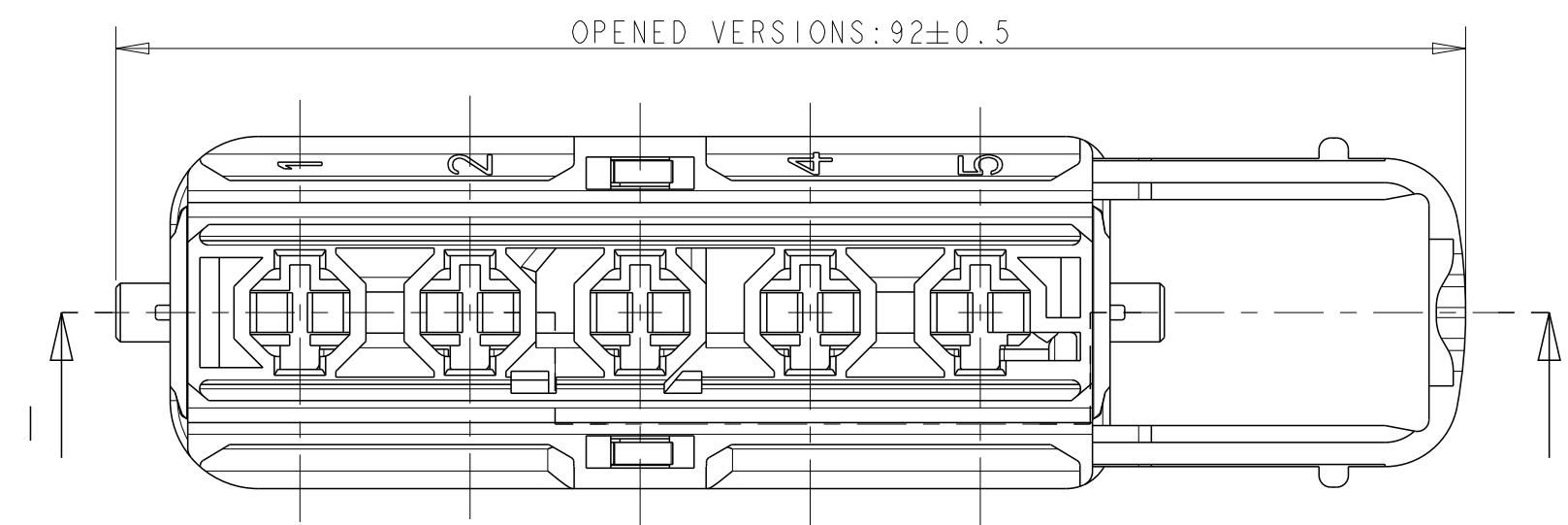
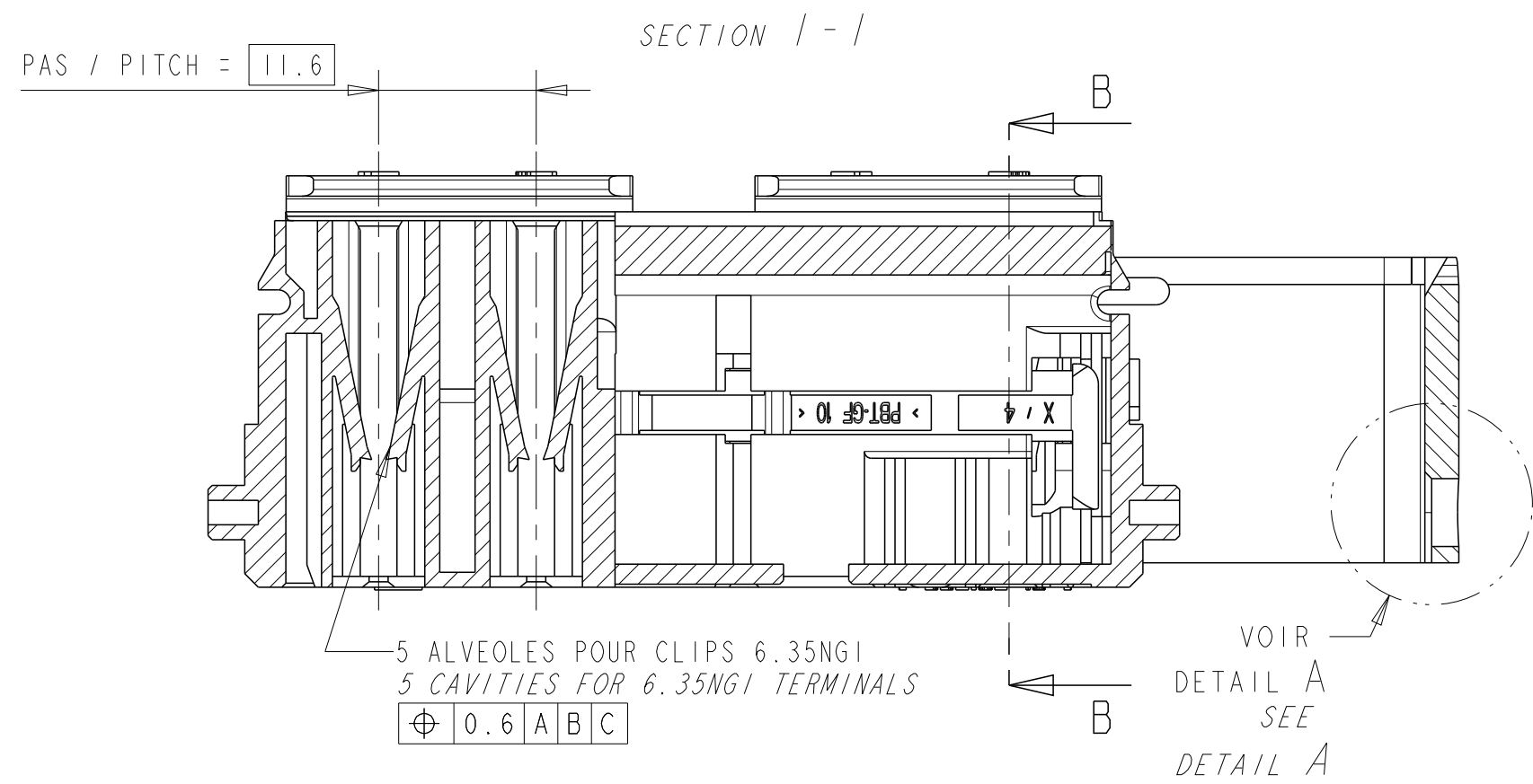
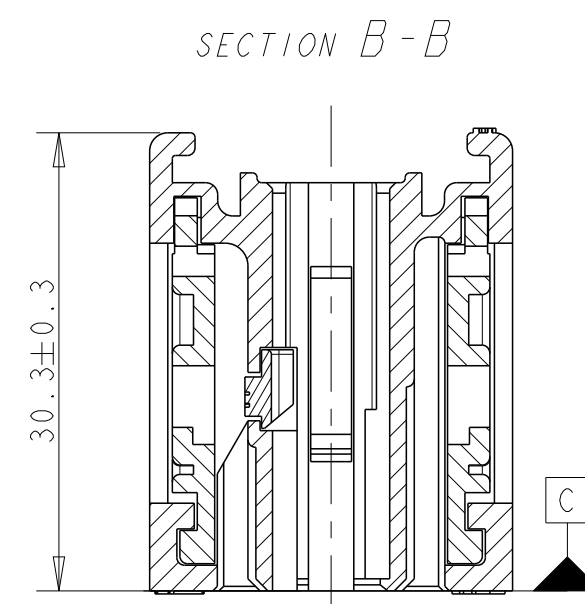
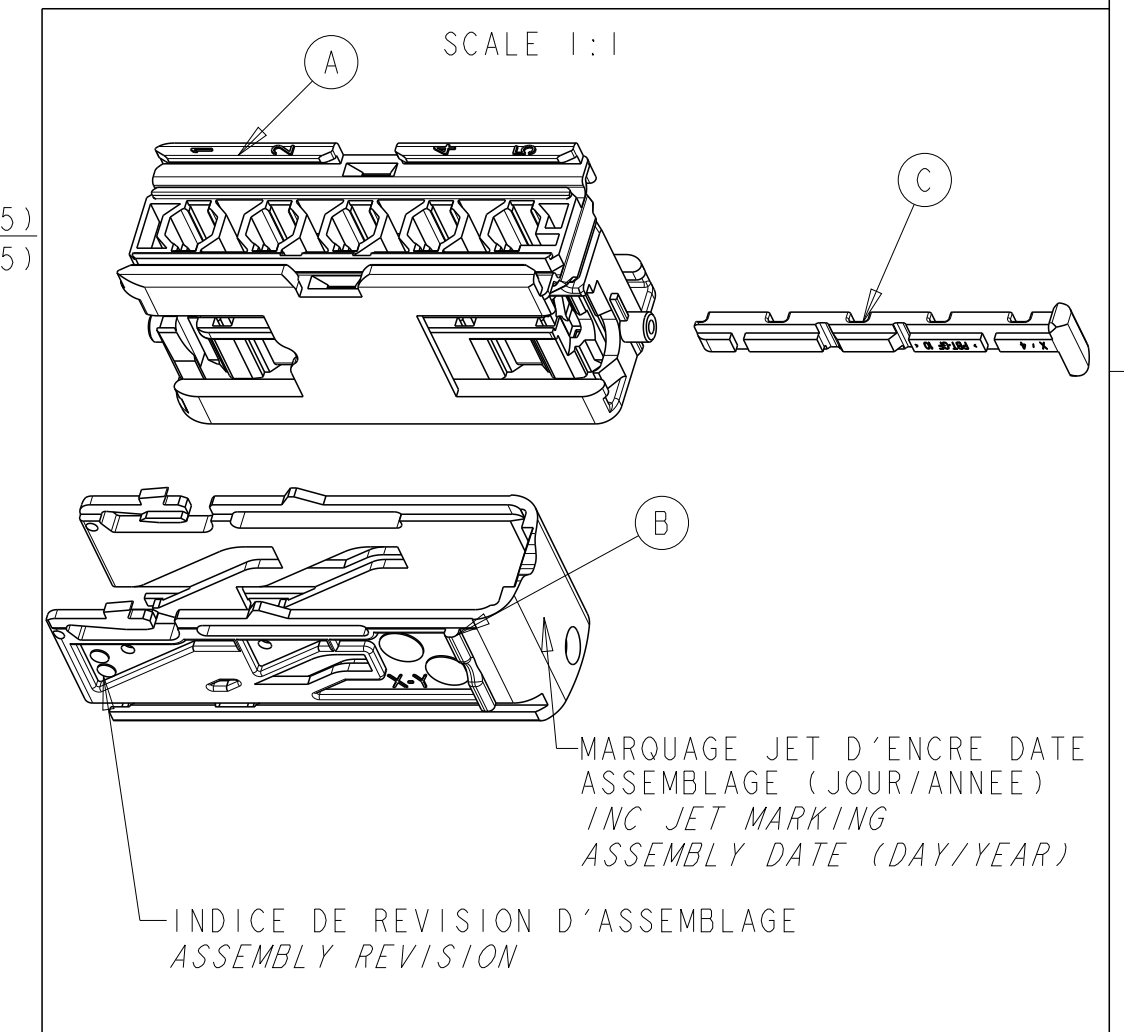
FORMES POSSIBLES DANS ETRIER
POSSIBLE FORMS IN SLIDER



DETAIL A
 SCALE 3:1



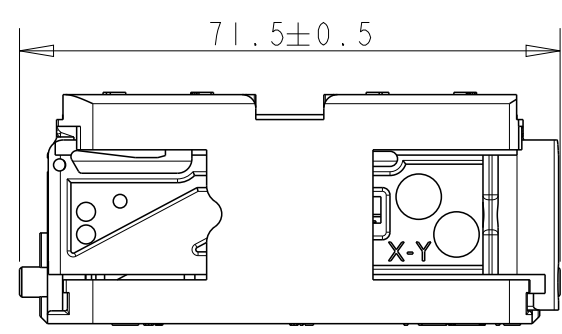
REVISIONS					
P	LTR	DESCRIPTION MODIFICATIONS	DATE	DWN DESS.	APVD APP.
C		UPDATE 3D VIEW OF COMPONENT "B"	10AUG2011	PF s	JD r
D		ADDED POSSIBLE FORMS IN SLIDER	08NOV2017	ASB	SA
E		CORRECTION IN ZONE A4 AND B2	20FEB2018	ASB	SA
F		ADDED NOTE IN ZONE B1	23OCT2018	ASB	GKT



NOTA / NOTE :
 - CONDITIONNEMENT, VOIR 107-15595
 - PACKAGING, SEE 107-15595

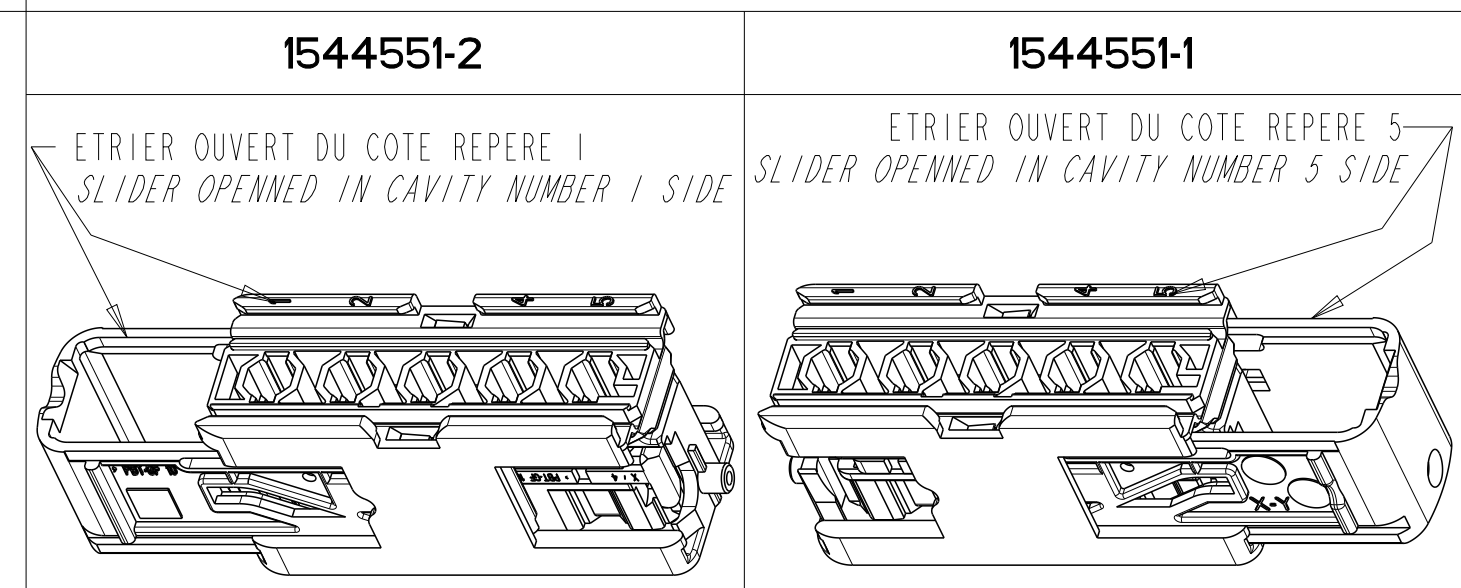
(F) - ETRIER EN POSITION OUVERTE (POSITION PREFERENTIELLE DE LIVRAISON). SI LE ETRIER N'EST PAS DANS CETTE POSITION SUIVRE LES INSTRUCTIONS DE LA NOTICE TECHNIQUE 411-15658
 - SLIDE IN OPEN POSITION (PREFERED DELIVERY POSITION). IF THE SLIDE IS NOT IN THIS POSITION, FOLLOW INSTRUCTIONS OF THE APPLICATION SPECIFICATION 411-15658

DIMENSIONS CONNECTEUR FERME
CLOSED CONNECTOR DIMENSIONS



SCALE 1:1

REFERENCES / PART NUMBER



THIS DRAWING IS A CONTROLLED DOCUMENT. / CE PLAN EST UN DOCUMENT CONTROLE PAR TYCO ELECTRONICS. IL EST SUSCEPTIBLE D'ETRE REVISE. CONTACTER LE SERVICE TECHNIQUE DE TYCO ELECTRONICS POUR OBTENIR LA DERNIERE REVISION.

DIMENSIONS: mm

TOLERANCES UNLESS OTHERWISE SPECIFIED: TOLERANCES NON SPECIFIEES (SUIV NR DE DECIMALES)

±0.2

ANGLES

FINISH/FINITION

MATERIAL/MATIERE: SEE TABLE

C	VERROU SECONDAIRE / SECONDARY LOCKING	PBT GF10	JAUNE / YELLOW	1
B	ETRIER / SLIDER	PBT GF10	GRIS / GREY	1
A	PORTE CLIPS / TERMINAL RECEPTACLE HOUSING	PBT GF10	NOIR / BLACK	1
REPERE / REPERE	DESIGNATION / DESCRIPTION	MATIERE / MATERIAL	COULEUR / COLOUR	Qty. / Qty.
DWN / DESSINE: P.FLORES 14JUN02 CHK / VERIFIE: C.GINET 14JUN02 APVD / APPROUVE: J.DAHER 14JUN02		STE TE Connectivity		
DIMENSIONS: mm TOLERANCES UNLESS OTHERWISE SPECIFIED: TOLERANCES NON SPECIFIEES (SUIV NR DE DECIMALES) ±0.2 ANGLES FINISH/FINITION		NAME / TITRE: CONNECTEUR 5V CLIPS 6.35NGI / CONNECTOR 5 WAY FOR 6.35NGI TERMINAL PRODUCT SPEC: 108-15368 APPLICATION SPEC: 411-15658 WEIGHT / MASSE APPROX.: 0.027 kg CUSTOMER DRAWING / PLAN CLIENT: UNIFORMEMENT / POUR REFERENCE: SCALE / ECHELLE: 2:1 SHEET / FEUILLE: OF / DE: REV: F		