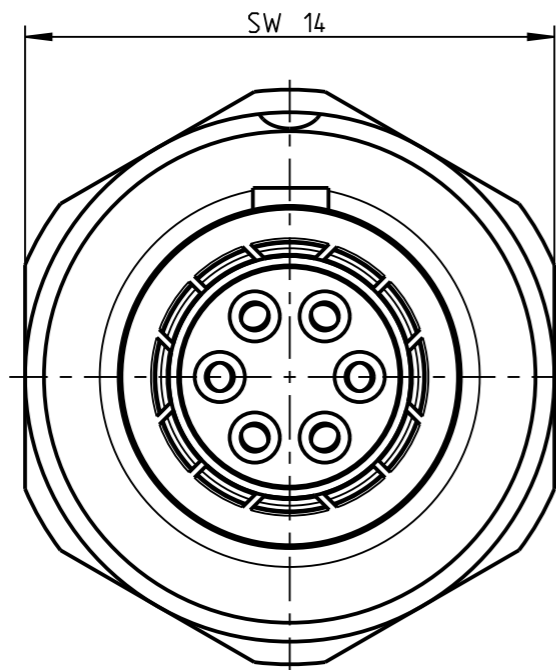


Fuer diese Unterlage behalten wir uns alle Rechte vor, auch fuer den Fall der Patenterteilung oder Gebrauchsmustereintragung. Sie darf ohne unsere vorherige schriftliche Zustimmung weder vervielfaeltigt noch sonstwie benutzt, noch Dritten zugaenglich gemacht werden.

Mur rol gestempelte oder auf Laukarte gedruckte Dokumente unterliegen dem Aenderungsdienst und sind zur Fertigung freigegeben. Only red stamped or on jobcard printed documents are machined. These documents are approved for production.

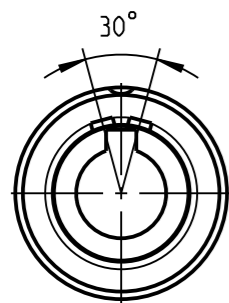
All Rights reserved, including possible patents or trademarks. Documents shall not be provided to a third party or duplicated in any form without prior written permission.

CAD: Creo Parametric

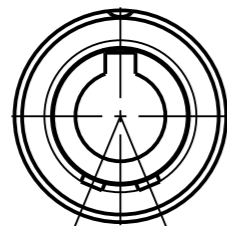


G11LOC - ---

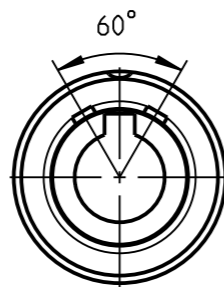
weitere Kodierungen in Richtung A
(nur Gehäuse dargestellt!)
further codings in direction A
(view only housing!)



G11LAC - ---



G11LCC - ---



G11LFC - ---

Technische Daten/Technical Data:

Werkstoffe/Materials:
Gehaeuse/Housing:

Cu-Legierung
/cu-alloy

Kontakte/Contacts:

Cu-Legierung
/cu-alloy

Isolierkoerper/Insulation Body:

PEEK

Oberflaechen/Surfaces:
Gehaeuse/Housing

matt verchromt
matt chrome-plated
gal. Au

Kontakte/Contacts:

Schutzart im gesteckten Zustand:
/Protection Class in mated
condition

IP 50

KontaktØ/ContactØ:
Anschluß/Termination:
Löt/Solder

Ø0.7 mm
0.38mm²
AWG 22

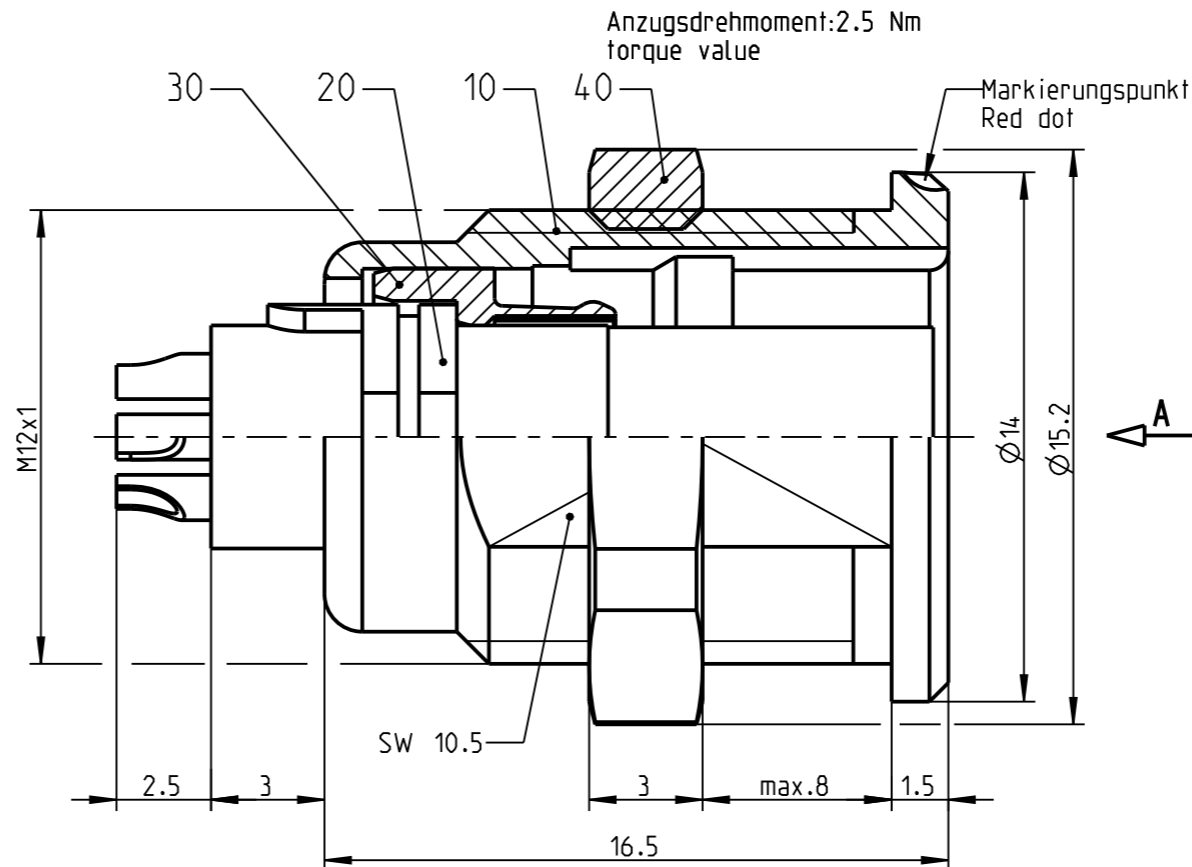
Pruefspannung/Test Voltage:

1.0 kV AC (SAE AS13441)

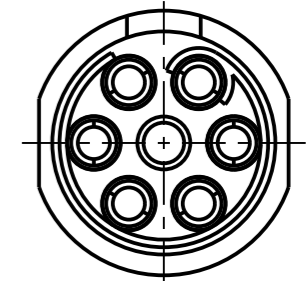
Strombelastung/Current Load:
Einzelkontakte/single contacts

7 A

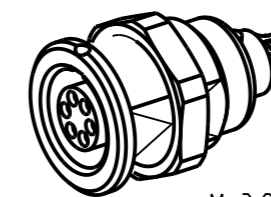
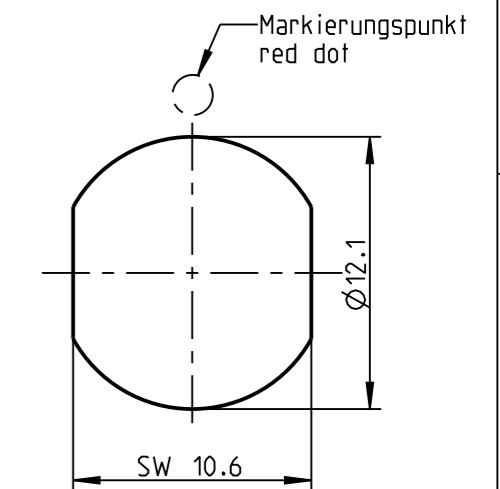
Bei den hier dargestellten ODU-Steckverbindern handelt es sich nach DIN EN 61984:2009 um Steckverbinder ohne Schaltleistung (COC) !
/the pictured ODU-connectors are in relation to DIN EN 61984:2009 connectors without switching capacity (COC) !



Nur Einsatz dargestellt !
View only insert !



Montagebohrung/
Panel Cut Out



M 3:2

| | | | |
|--|------------|--|---|
| | | Benennung/description: GERAETETEIL CPL. | Werkstoff: material: see BOM |
| Allgemeintoleranz/general tol.: DIN ISO 2768- Tolerierung / tolerance: DIN ISO 8015 | | CAD-Nr.: design-ID: 00100908 | Maßstab: scale: 5:1 |
| Status/state: Approved | | Version: revision: - | Format: size: A3 |
| Erstellt/prepared | 08.12.2015 | rtrager | Einheit: dim.: mm |
| Geaendert/revised | 08.12.2015 | rtrager | Bl.: sheet: 1 |
| Freigabe/released | 08.12.2015 | rtrager | |
| ODU-MUEHLDORF | Datum/date | Name/name | Ursprung/origin.: G11L_C-P06LFG0-0000Z |