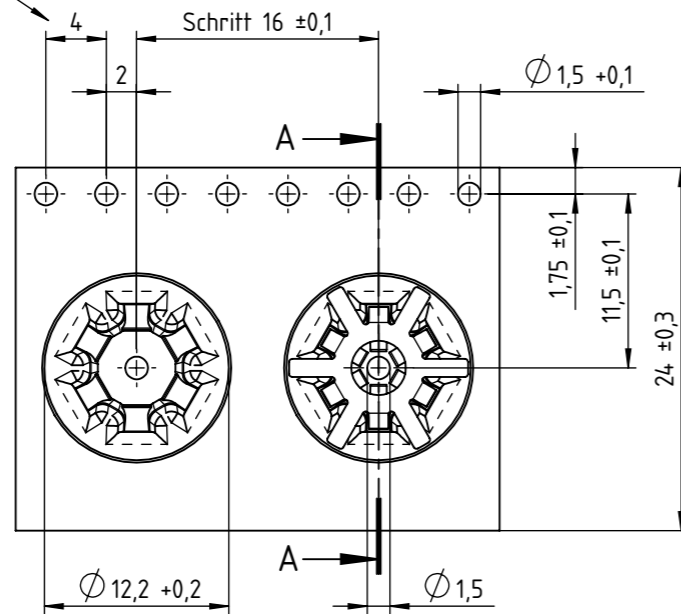
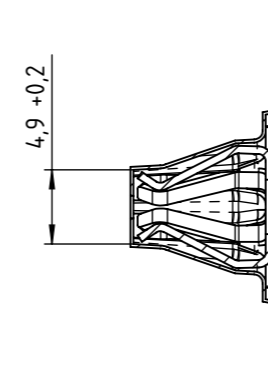


Lochabstand ist bei / hole distance is by
 $10 \times 4 = 40$

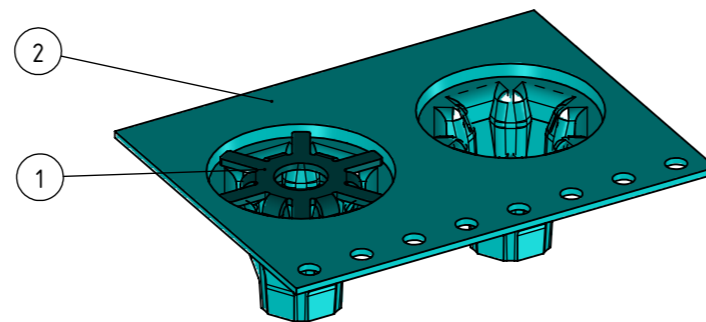


A-A

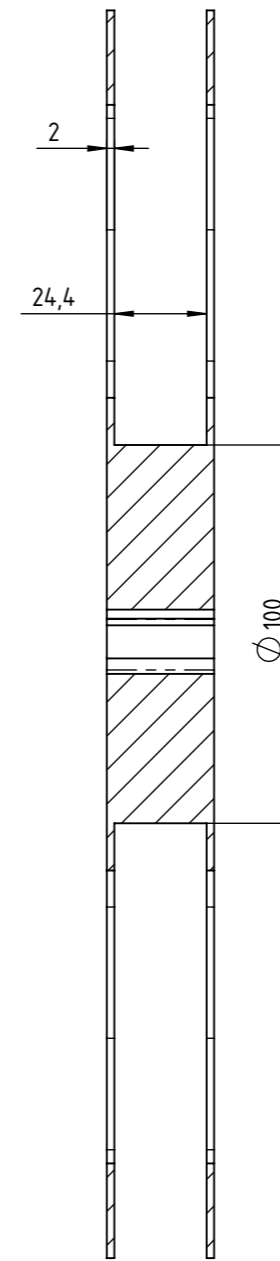
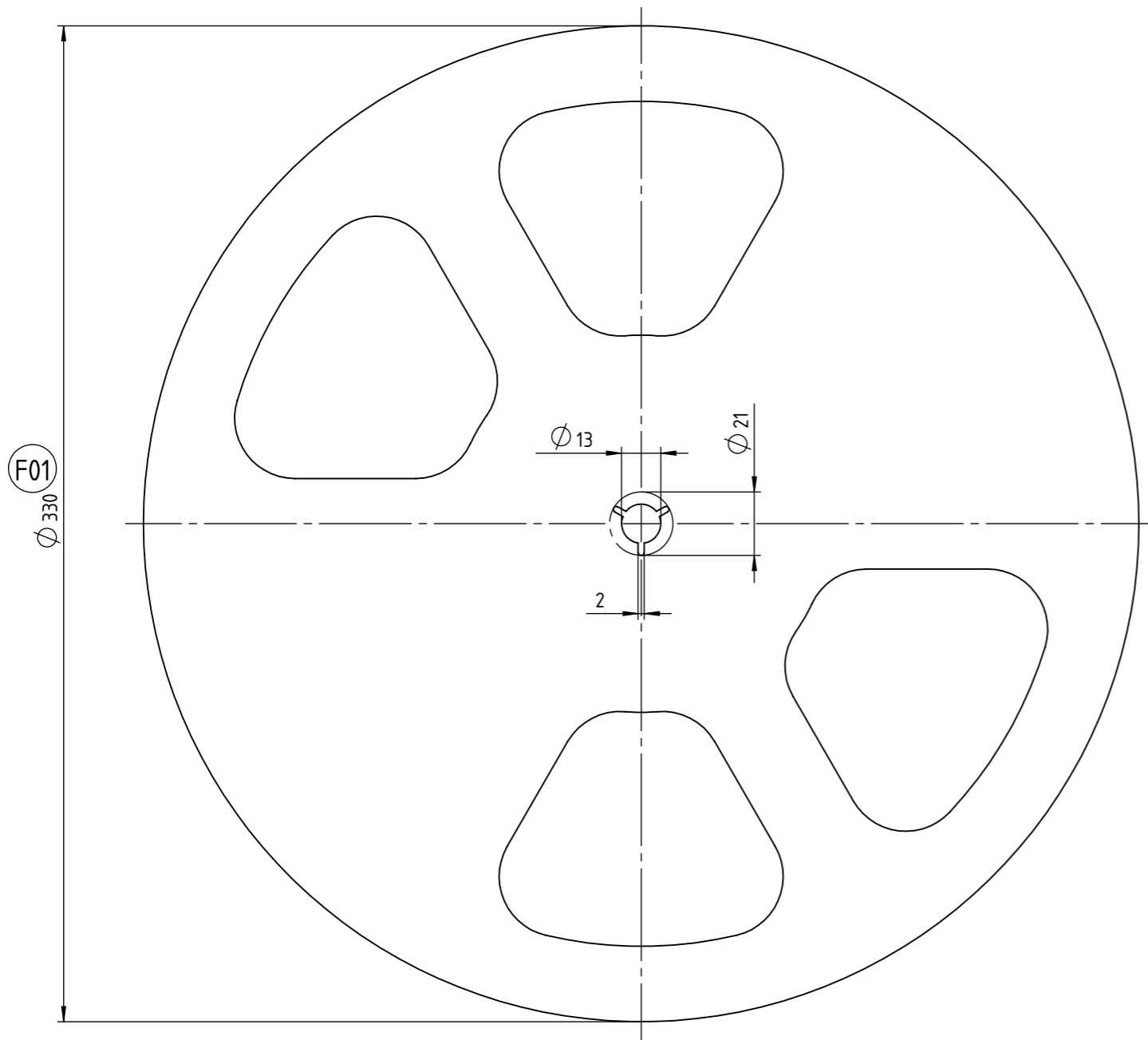



(F01) Spule entfällt 450x K99763
 Ausführung: LÖTTECHNIK
 Basket Werkstoff: CuNi3SiMg
 Oberfläche: versilbert
 Fehlstellen bedingt durch die Galvanik zulässig!
 Technische Änderungen vorbehalten!
 Unterliegt NICHT dem Änderungsdienst!

(F01) Reel containing 450x K99763
 Design: SOLDERING
 Basket Material: CuNi3SiMg
 Surface: silver plated
 Bare spots due to electroplating process permitted!
 We reserve the right to make technical changes!
 Is NOT subject to change service!



Index Index	Änderung Modification	Auftraggeber Initiator	Konstrukteur Designer	Datum Date	Letzter Prüfer Last auditor	Toleranzen / Tolerances	
○					W.Geck 13.09.19		
○					Werkstoff Material	Gewicht Weight	
○					Kundenteilennummer Customer part number	RoHS 2015/863 compliant	
○					Ursprung Origin	99600	Blattformat Sheet format A3
(F01)	Spule Ø380 auf Ø330 geändert	W.Geck	S.Haug	13.09.19	Teilenummer Part number	LA99763	Maßstab Scale 2:1
(E01)	Neuerstellung	W.Geck	S.Haug	25.07.19	Zeichnungsnummer Drawing number	ICS-LA99763	Blatt Page 1 / 2
					Benennung / Title Basket Ø3 SMD in Blister		
Schutzvermerk ISO 16016 beachten. Falls Übersetzung abweicht, ist der deutsche Text gültig Observe protective note ISO 16016 If the translation deviates, the German text is valid					Kundenzeichnung Status: Approved / Freigegeben		



Index Index	Änderung Modification	Auftraggeber Initiator	Konstrukteur Designer	Datum Date	Letzter Prüfer Last auditor	Toleranzen / Tolerances	
○					W.Geck 13.09.19		
○					Werkstoff Material	Gewicht Weight	
○					Kundenteilenummer Customer part number	RoHS 2015/863 compliant	
○					Ursprung Origin	99600	Blattformat Sheet format A3
⊙	Spule Ø380 auf Ø330 geändert	W.Geck	S.Haug	13.09.19	Teilenummer Part number	LA99763	Maßstab Scale 2:1
⊙	Neuerstellung	W.Geck	S.Haug	25.07.19	Zeichnungsnummer Drawing number	ICS-LA99763	Blatt Page 2 / 2
					Benennung / Title Basket Ø3 SMD in Blister		
Alle Maße in [mm] All measures in [mm]					Schutzvermerk ISO 16016 beachten. Falls Übersetzung abweicht, ist der deutsche Text gültig Observe protective note ISO 16016 If the translation deviates, the German text is valid		
					Kundenzeichnung		Status: Approved / Freigegeben