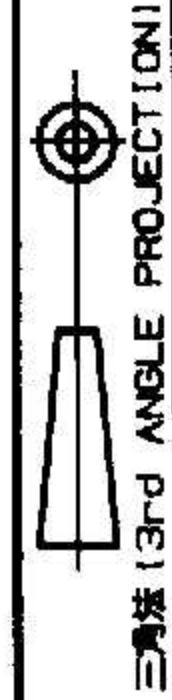
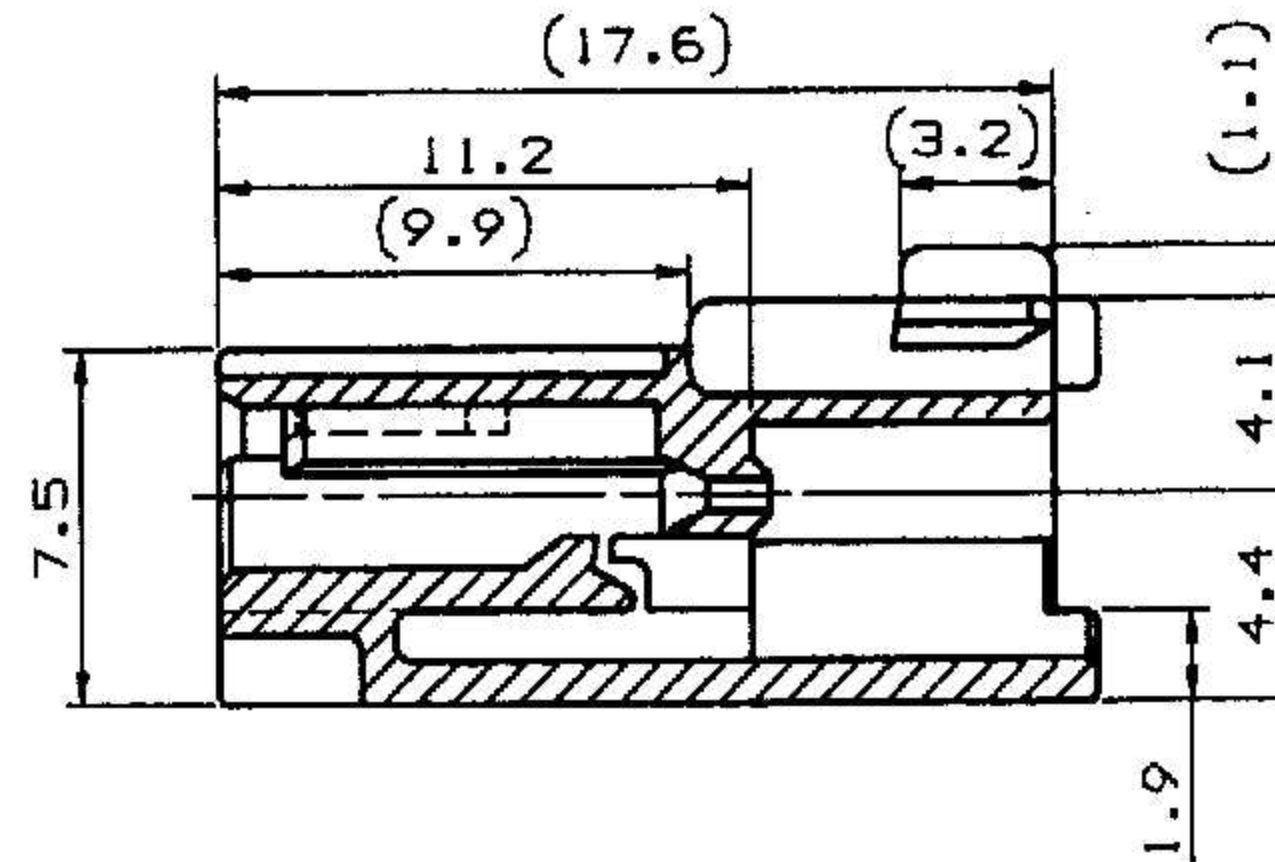
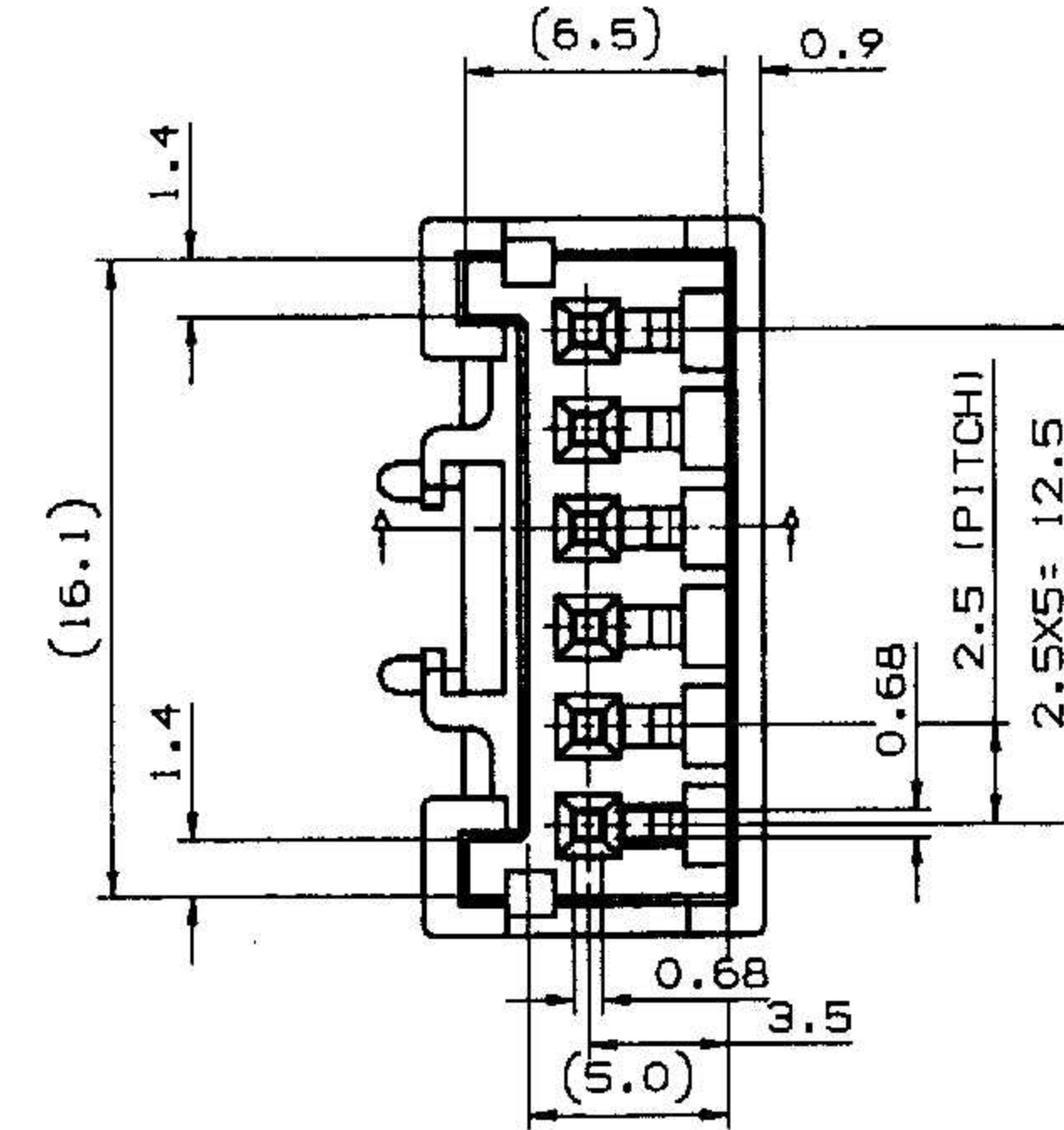
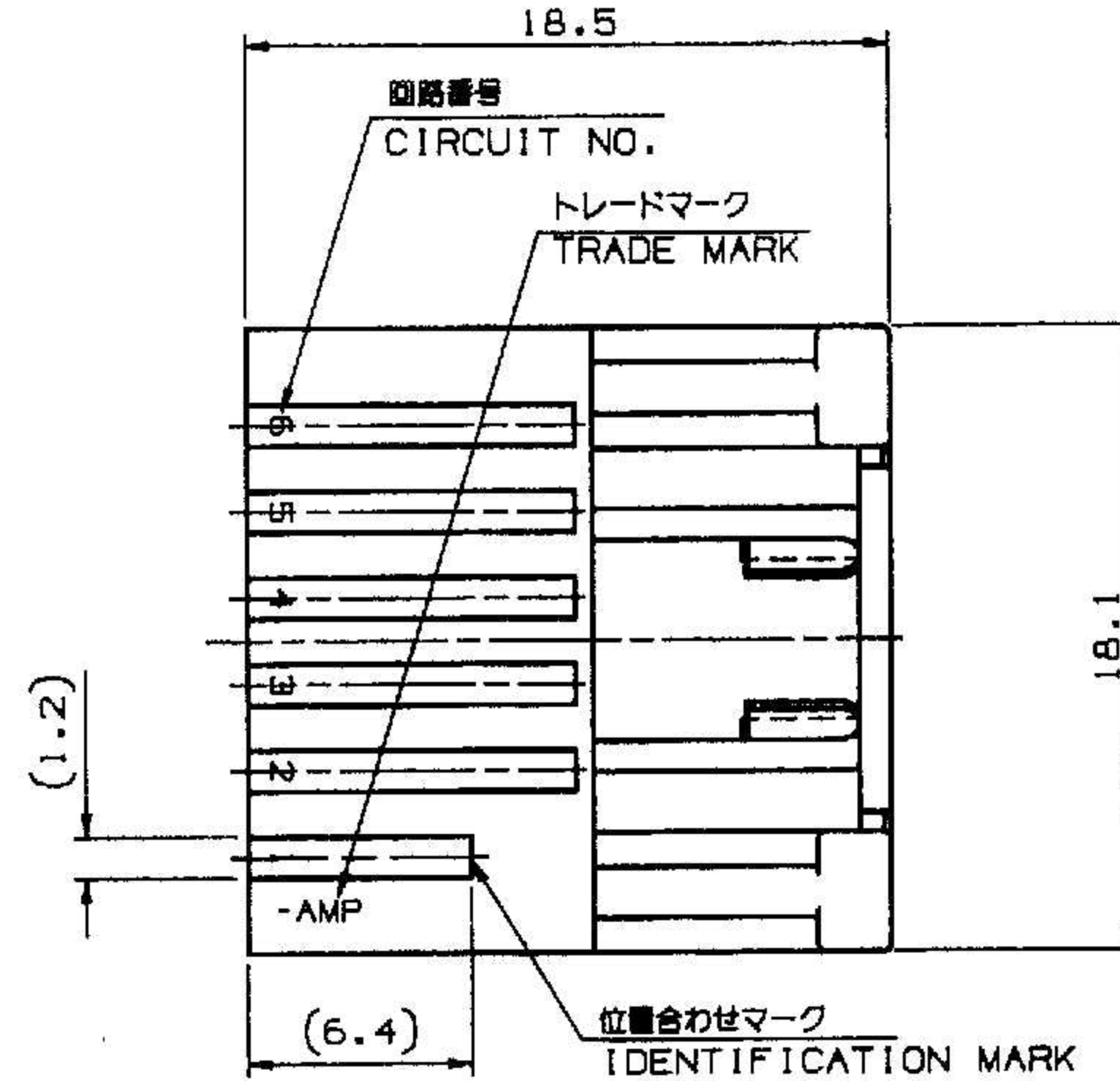
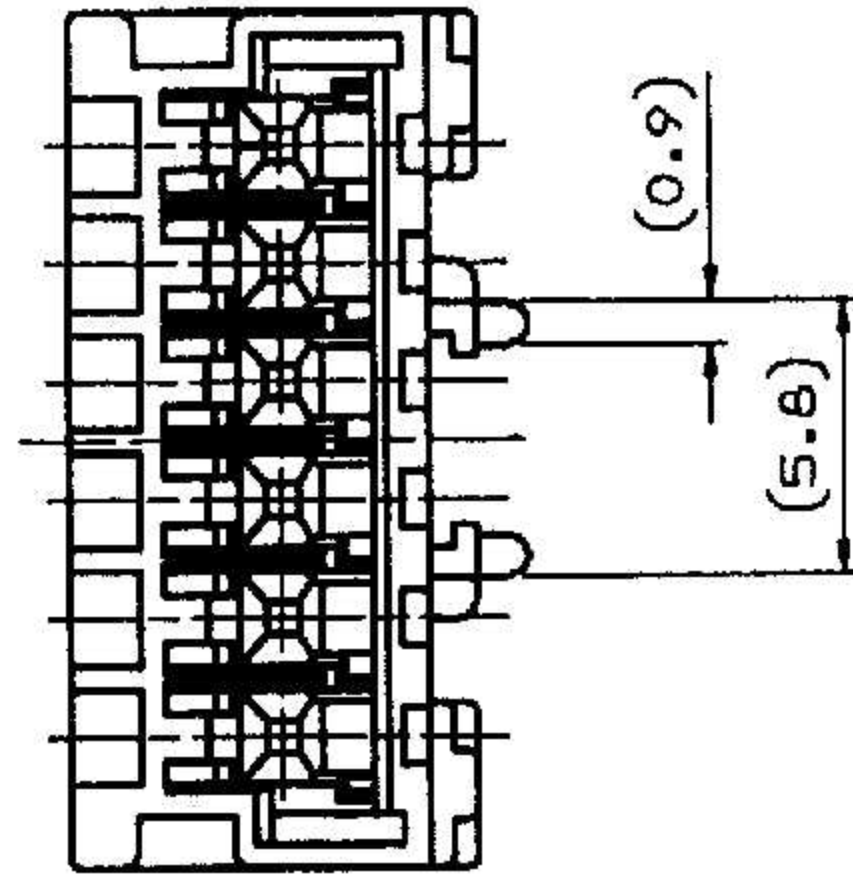


NUMBER 316090



METRIC

単位: 寸法 (3rd ANGLE PROJECTION)
PRINT DIST
単位: 寸法 (3rd ANGLE PROJECTION)
PRINT DIST



断面 "A-A"
(SECT. A-A)

- 注記:
 1. 材料: 66ナイロン (UL94V-0)
 2. 製品規格: 108-5459
 3. 取付適用規格: 114-5203
 4. 嵌合相手製品型番
 プラグハウジング: 917690
 タブコンタクト: 917764
 917765
 5. 取扱説明書: 411-5771
 6. 生産場所を示す (表1を参照のこと)

- NOTES:
 1. MATERIAL: 66 NYLON (UL94V-0)
 2. PRODUCT SPEC.: 108-5459
 3. APPLICATION SPEC.: 114-5203
 4. MATING CONN. P/N
 PLUG HOUSING: 917690
 TAB. CONT.: 917764
 917765
 5. INSTRUCTION SHEET: 411-5771
 6. MANUFACTURING PLACE (SEE TABLE 1)

8. PART 5-316090-1 COMPLY WITH GLOW WIRE REQUIREMENT FOR PARTS OF NON-METALLIC MATERIAL SUPPORTING A CURRENT-CARRYING CONNECTION DETAILED IN IEC 60335-1, SECTION 30 (GWT)

表 1
TABLE 1

トレードマーク TRADE MARK	生産場所 MANUFACTURING PLACE
-AMP 又は - OR AMP	日本 JAPAN
-+AMP 又は -+ OR AMP	中国 CHINA (PRC)

NATURAL 自然色	5-316090-1	6
NATURAL 自然色	316090-1	6
COLOR 色別	PART NO. 型番	POS. 種数

Copyright © 1998 日本イー・エム・ピー株式会社		Copyright © 1998 AMP (Japan), LTD. ALL RIGHTS RESERVED.		AMP 日本イー・エム・ピー株式会社 Kawasaki, Japan	
D1	REVISED ECR-13-019881	A. Z. D. Z	23DEC '13	適合電線範囲 (WIRE RANGE) 被覆外径 (INSULATION DIA.)	
D	変更 (FJ00-1925-98)	T.H.	8. OCT. '98	--- mm ² (AWG) --- mmφ	
C	変更 (FJ00-1366-97)	A.O.Y.K.	11. OCT. '97	材質 (MATERIAL) 仕上 (FINISH)	
B	変更 (FJ00-0452-97)	A.O.Y.K.	25. APR. '97	SEE NOTE 注記	
A	変更 (FJ00-3486-95)	Y.N.Y.K.	20. OCT. '95	DR. 8 SEP. '95 DE. 8 SEP. '95	
O	作成 (FJ00-3222-95)	A.O.Y.K.	8. SEP. '95	A.OISHI Y.NOGUCHI	
LTR	変更 (REVISION RECORD)	DR. C-K	DATE	CHK. 8 SEP. '95 APP. 8 SEP. '95	
				Y.KASHIWA Y.KASHIWA	
				名称 (NAME) 2.5mm シグナルダブルロック 6極キャップ ハウジング 2.5mm SIGNAL DBL LOCK 6P CAP HSG.	
				一般公差 (GENERAL TOLERANCE) 10mm ±0.2 30mm ±0.3 角度: ±3°	
				A3 J 316090	
				尺 (SCALE) 3-1 REV. D1 SHEET 1 OF 1	