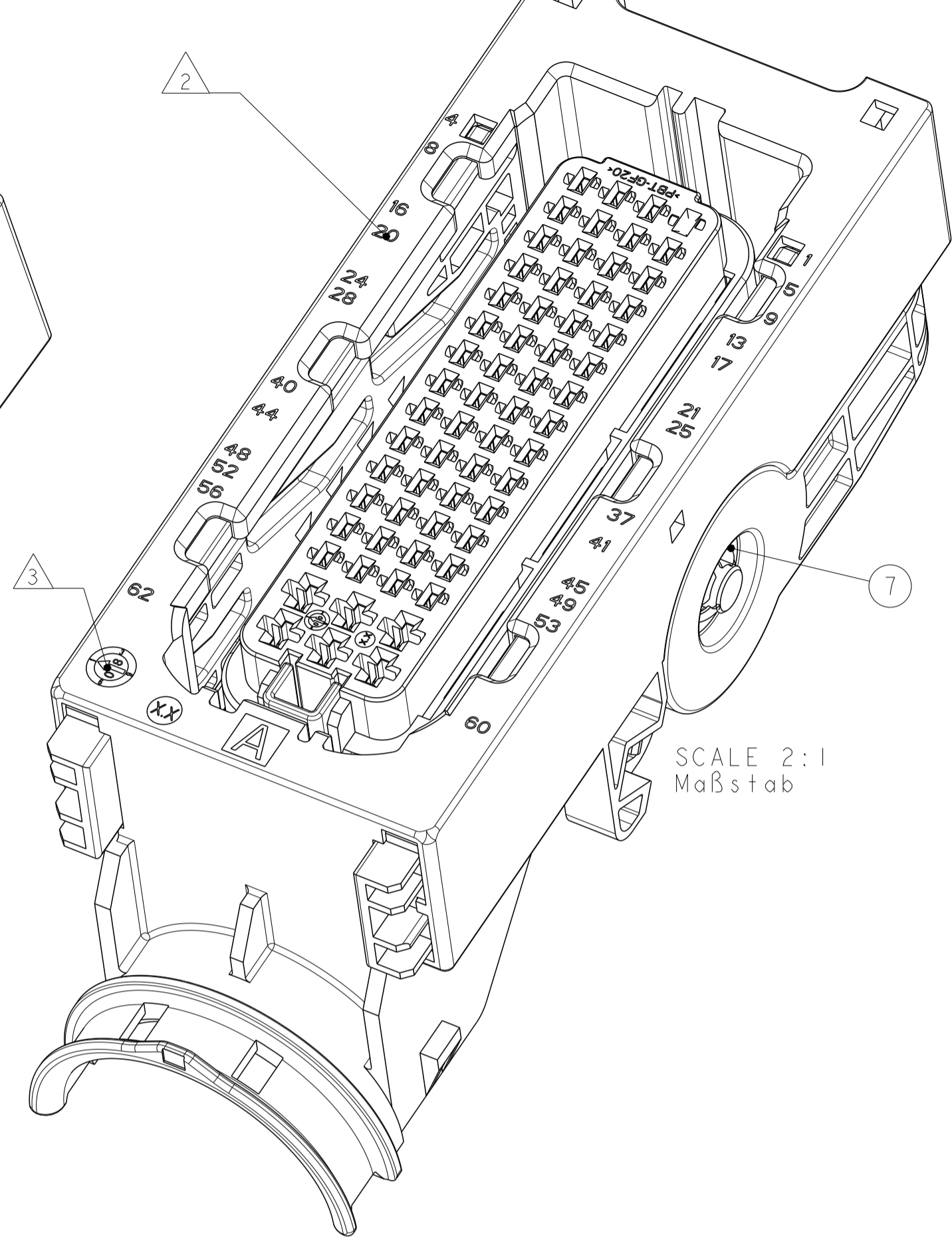
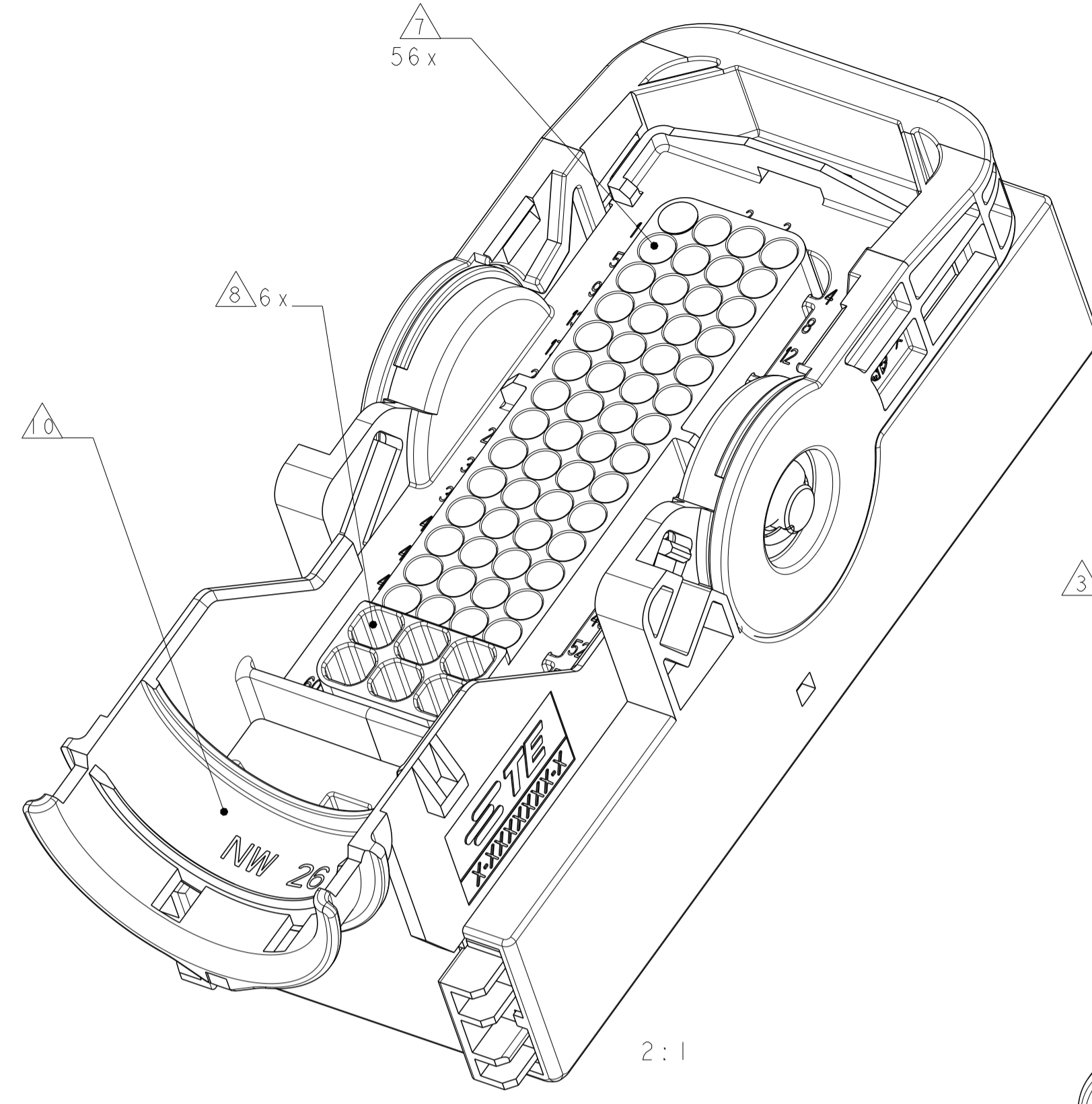


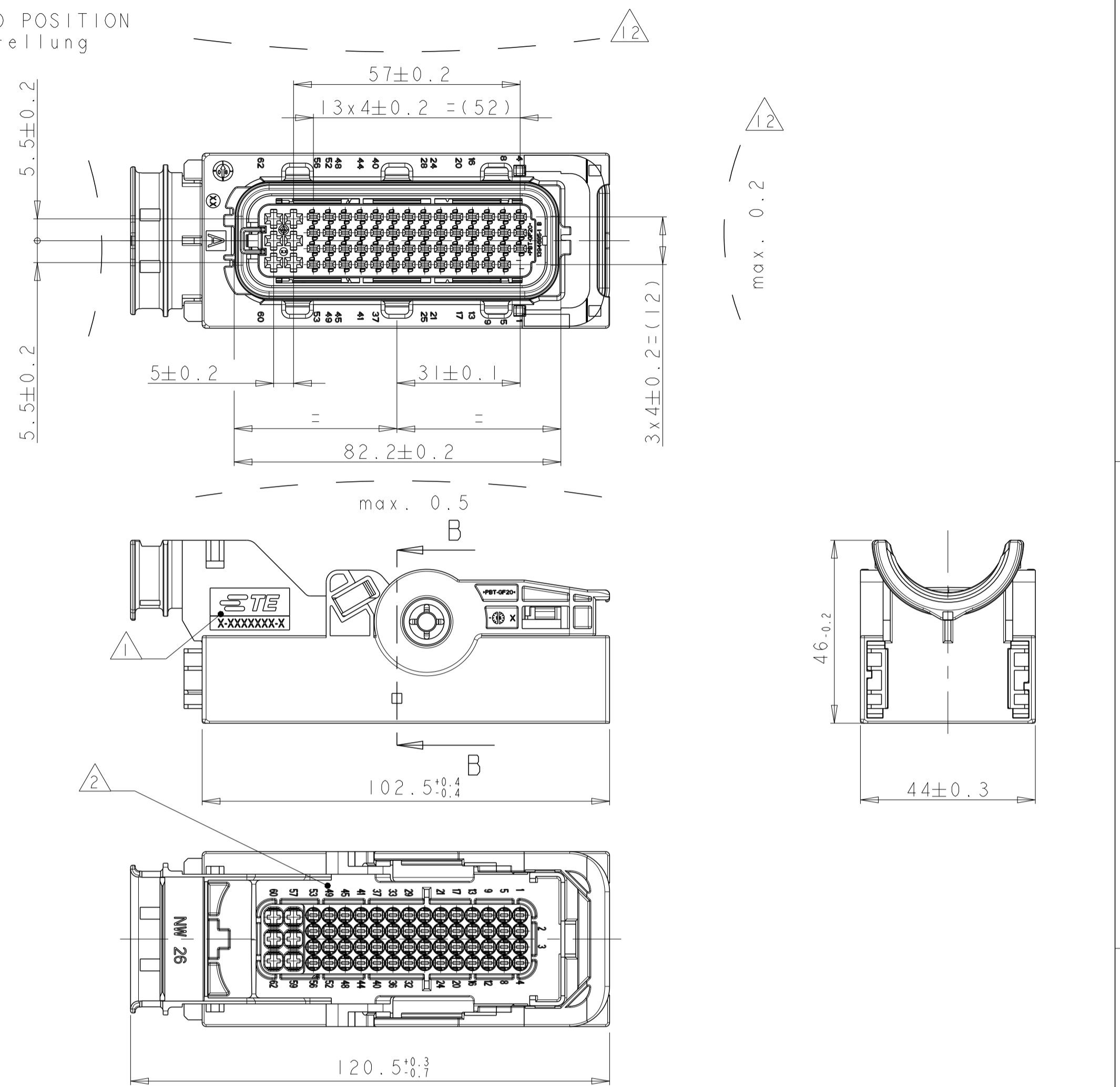
LOC	DIST	REV	DATE	APPD	DRN	APVD
A1	-	C3	21NOV2018	PP	FE	
		D	13OCT2021	DRK	AW	
		D1	14JAN2022	NP	AW	
		D2	25MAY2023	NP	AW	



CODING A AS SHOWN  
 Kodierung A wie gezeigt

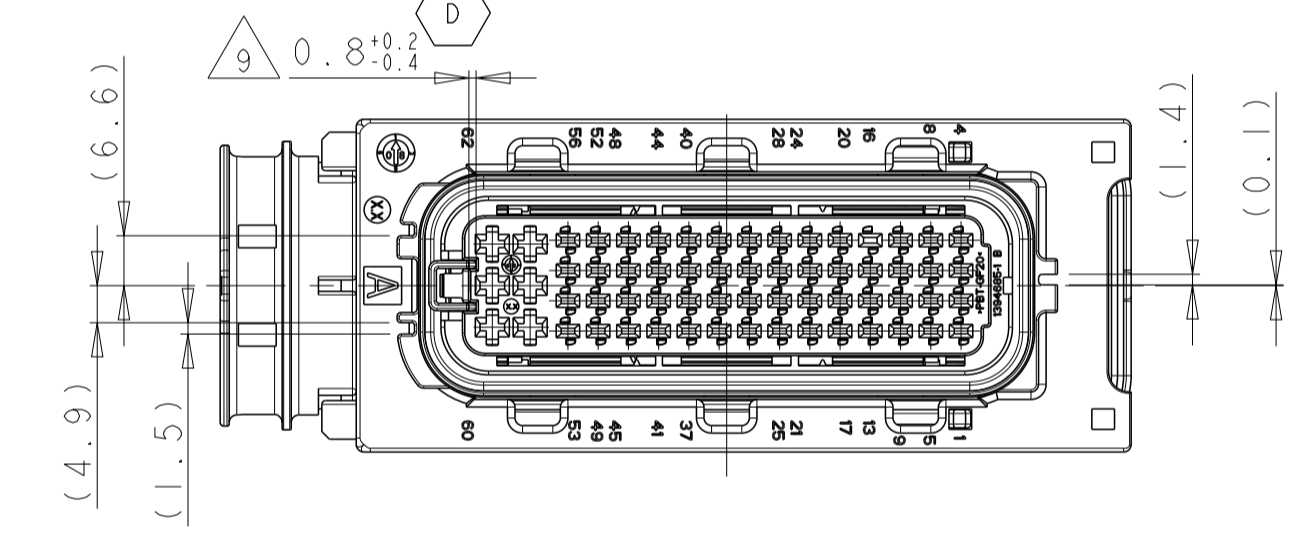
DELIVERY CONDITIONS:  
 Lieferzustand:

- 2nd LOCKING DEVICE IN PRE LOCKED POSITION  
 2. Kontaktsicherung in Vorraststellung
- LEVER IN LOCKED POSITION  
 Hebel in Verriegelungsstellung



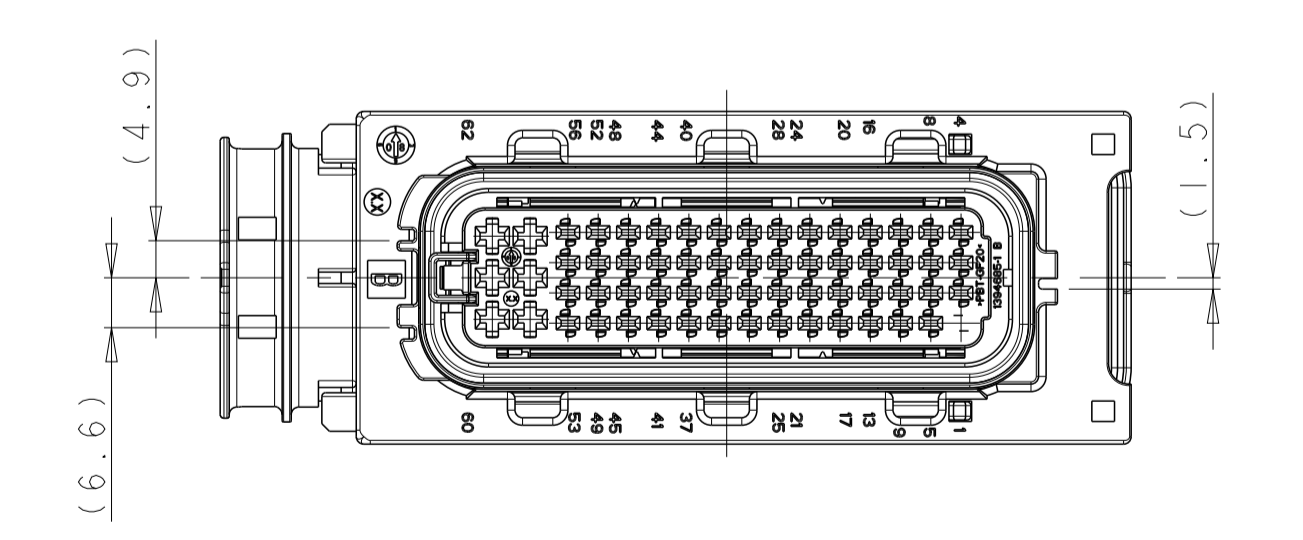
SECTION B-B  
 Schnitt

PRE LOCKED POSITION OF SECONDARY LOCKING  
 Vorraststellung der 2. Kontaktsicherung  
 CODING A  
 Kodierung A

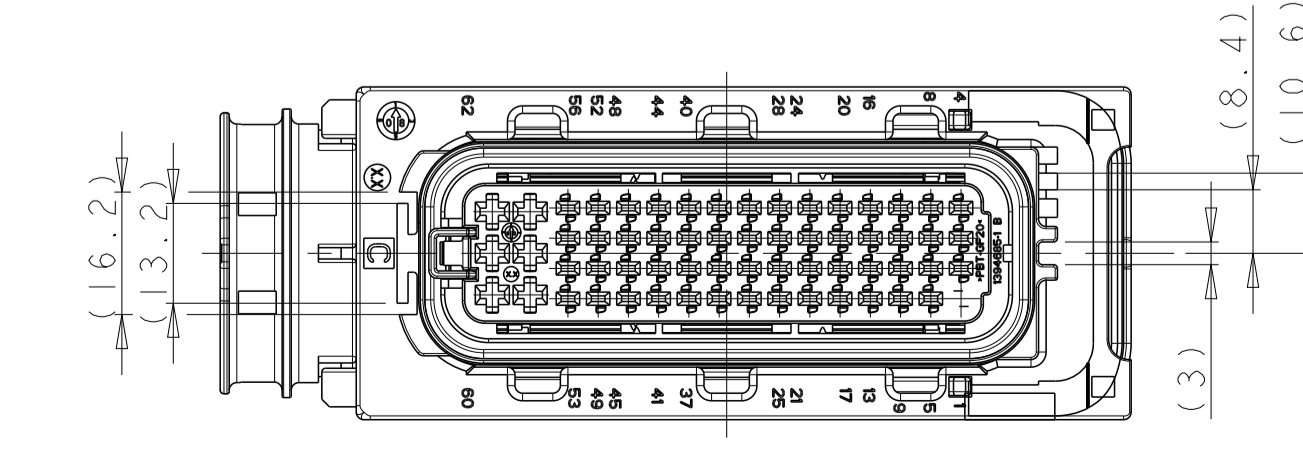


FURTHER CODINGS  
 Weitere Kodierungen

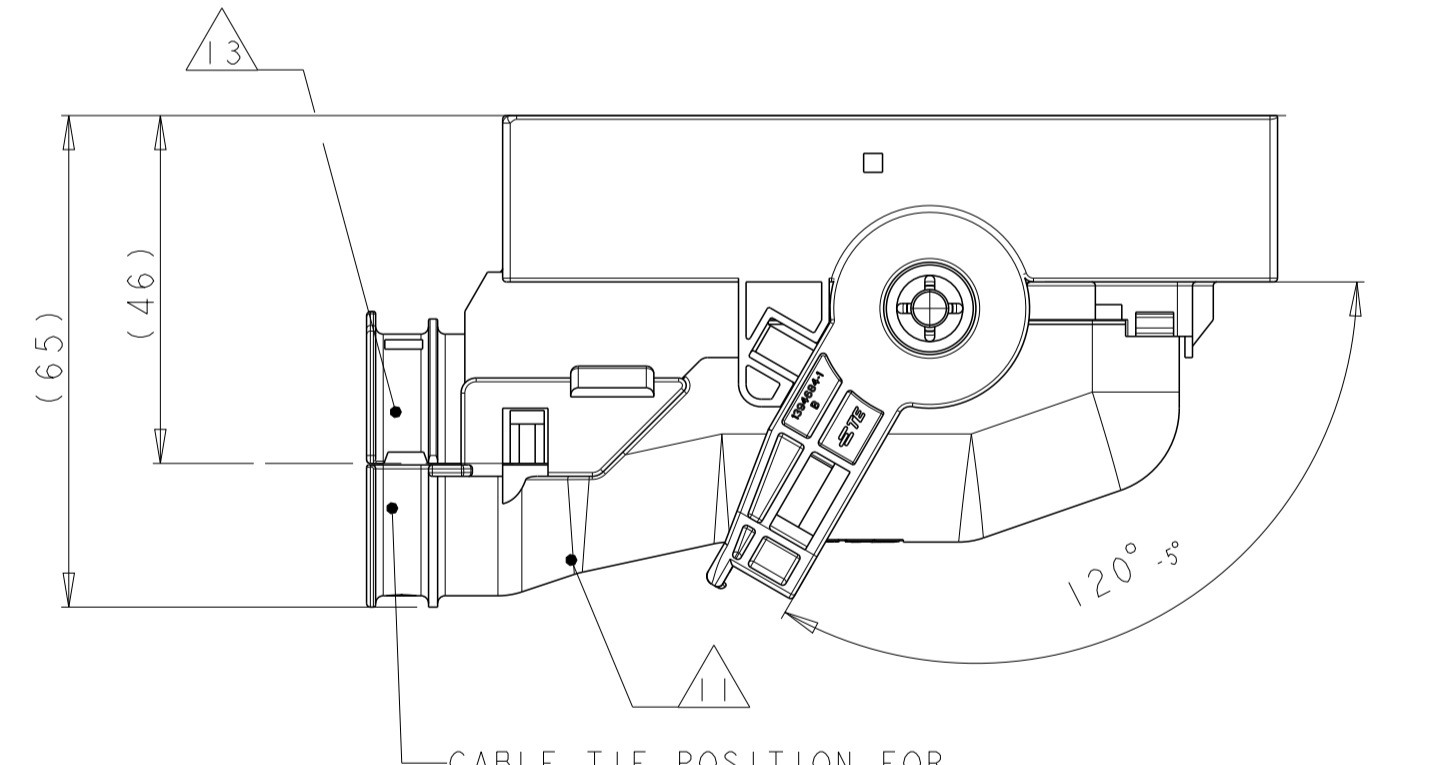
CODING B  
 Kodierung B



CODING C  
 Kodierung C

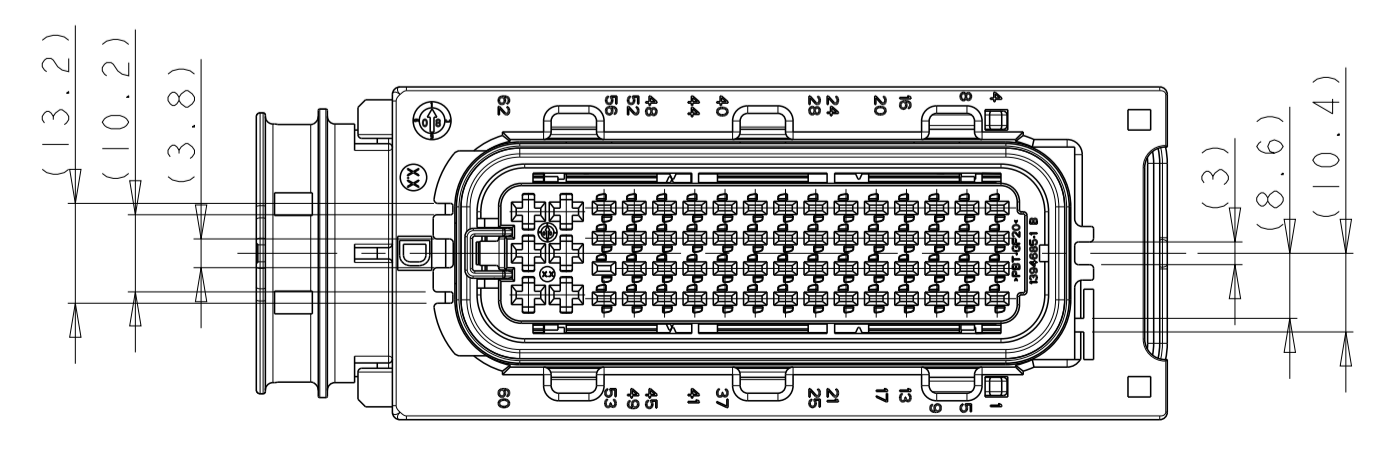


CONNECTOR IN PRE LOCKED POSITION INCL. COVER  
 Steckverbinder in Vorraststellung mit Kappe



CABLE TIE POSITION FOR CORRUGATED TUBE NW26  
 Kabelbinderposition für Wellrohr NW26

CODING D  
 Kodierung D



NOTES  
 Bemerkungen

- 1 TE CONNECTIVITY (=TE) LOGO AND TE CONNECTIVITY NUMBER, SUNK  
 TE CONNECTIVITY (=TE) Logo und TE CONNECTIVITY Nummer, vertieft
- 2 CAVITY NUMBERING  
 Kammerbezeichnung
- 3 PRODUCTION DATE  
 Produktionsdatum
- 4 MATERIAL MARKING ACC. TO VDA 260  
 Werkstoffkennzeichnung nach VDA 260
- 5 LAYER PACKAGING IN CORRUGATED BOX  
 Lagenverpackung im Versandkarton
- 6 FITS TO TE CONNECTIVITY COUNTERPART 1.5MM/2.8MM  
 TAB HOUSING 1718324  
 Passend zu TE CONNECTIVITY Gegenstecker 1,5/2,8mm Stiftgehäuse 1718324
- 7 CONTACT CHAMBERS SUITABLE FOR AMP MCP1.5K  
 siehe Produkt-Gruppenzeichnung  
 TE CONNECTIVITY Nr. 1241436  
 max. Drahtgrößenbereich: 1,5mm² FLR  
 AWG 16 TXL
- 8 CONTACT CHAMBERS SUITABLE FOR AMP MCP2.8  
 SEE PRODUCT GROUP DRAWING  
 TE CONNECTIVITY NO: 1355036  
 MAX. WIRESIZE: 2,5mm² FLR  
 AWG 12 TXL  
 Kontaktkammern passend fuer AMP MCP2.8  
 siehe Produkt-Gruppenzeichnung  
 TE CONNECTIVITY Nr. 1355036  
 max. Drahtgrößenbereich: 2,5mm² FLR  
 AWG 12 TXL
- 9 SLIDING DISTANCE OF SECONDARY LOCKING  
 Verschiebeweg der Zweiten Kontaktsicherung
- 10 DESIGNED FOR CORRUGATED TUBE NW26 MAX. DIAMETER 31.4MM  
 Ausgelegt für Wellrohr NW26 max. Durchmesser 31.4mm
- 11 MATED WITH COVER TE CONNECTIVITY No. 1418882  
 Passend zu Kappe TE CONNECTIVITY Nr. 1418882
- 12 WARPAGE TO ... PERMITTED  
 Verzug zulässig bis ...
- 13 MAX. CABLE TIE WIDTH: 5 mm  
 max. Kabelbinderbreite: 5 mm
- 14 MALFUNCTION CAUSED BY LACQUER IS NOT COVERED  
 BY TE CONNECTIVITY WARRANTY  
 Funktionsbeeinträchtigung durch Lackieren liegt nicht  
 im Einfluss und Gewährleistungsumfang von TE CONNECTIVITY
- 15 FITS TO TE INTERFACE DRAWING 114-18617  
 Passend zur Ausführungsvorschrift 114-18617

D	C	C	C	REV	ORDER-NO. Bestell-Nr.
4-1418883-1	3-1418883-1	2-1418883-1	1-1418883-1		

REV	ITEM	DESCRIPTION	REVISION
1	1	PBT-GF20	YELLOW gelb
2	2	STAINLESS rostfrei	ZINC PLATED, PASSIVATED verzinkt, passiviert
1	1	PA6-GF30	BLACK schwarz
1	1	PA6-GF30	BLACK schwarz
1	1	SILICONE	ORANGE orange
1	1	PBT-GF20	BLACK schwarz
1	1	PBT-GF30	YELLOW gelb
1	1	PBT-GF20	BEIGE beige
1	1	PBT-GF20	BLUE blau
1	1	PBT-GF20	DUSTY GREY staubgrau
1	1	PBT-GF20	BLACK schwarz
		MAT.	COLOUR/Forbe SURFACE/Oberfl.
			DESCRIPTION Beschreibung
		REV.	ITEM

THIS DRAWING IS A CONTROLLED DOCUMENT.

DIMENSIONS: MASSEINHEITEN: mm

TOLERANCES UNLESS OTHERWISE SPECIFIED:  
 0 - 0.25 mm ±0.10  
 0.25 - 1.00 mm ±0.15  
 1.00 - 2.00 mm ±0.20  
 2.00 - 5.00 mm ±0.30  
 5.00 - 10.00 mm ±0.40  
 10.00 - 20.00 mm ±0.50  
 20.00 - 50.00 mm ±0.60  
 50.00 - 100.00 mm ±0.80  
 100.00 - 200.00 mm ±1.00  
 200.00 - 500.00 mm ±1.50  
 500.00 - 1000.00 mm ±2.00

FINISH/OBERFLÄCHENFARBE  
 SEE TABLE  
 siehe Tabelle

OWN: H. Hüblich, 18FEB2003  
 CHK: R. Kopp, 07JUL2008  
 APVD: Ch. Eberwein, 108-18946

NAME: AMP MCP 1.5K / AMP MCP 2.8  
 REC. HOUSING, 62POS., SEALED  
 AMP MCP 1.5K / AMP MCP 2.8  
 Buchsengeh., 62pol., gedichtet

SIZE: A1  
 CAGE CODE: 100779  
 DRAWING NO: 114-18660  
 TECHN.-NR.: 114-18660

WEIGHT: 91.8 g  
 GEWICHT: 91.8 g

CUSTOMER DRAWING

SCALE: 1:1  
 MASSSTAB: 1:1

RESTRICTED TO NUR FÜR REV. D2