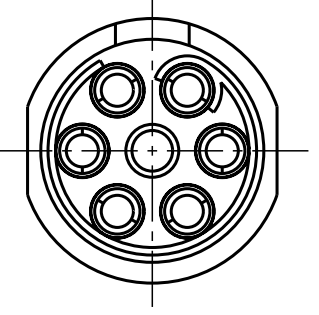
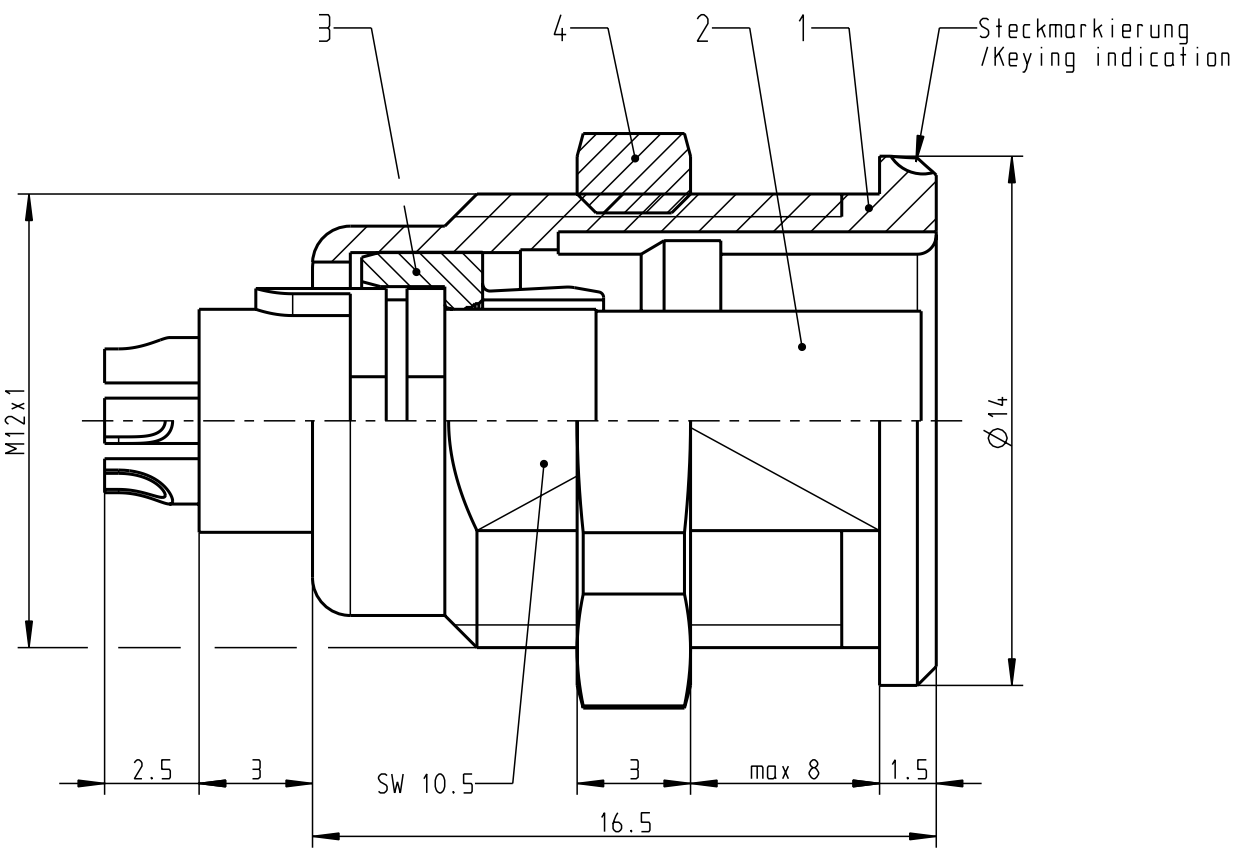
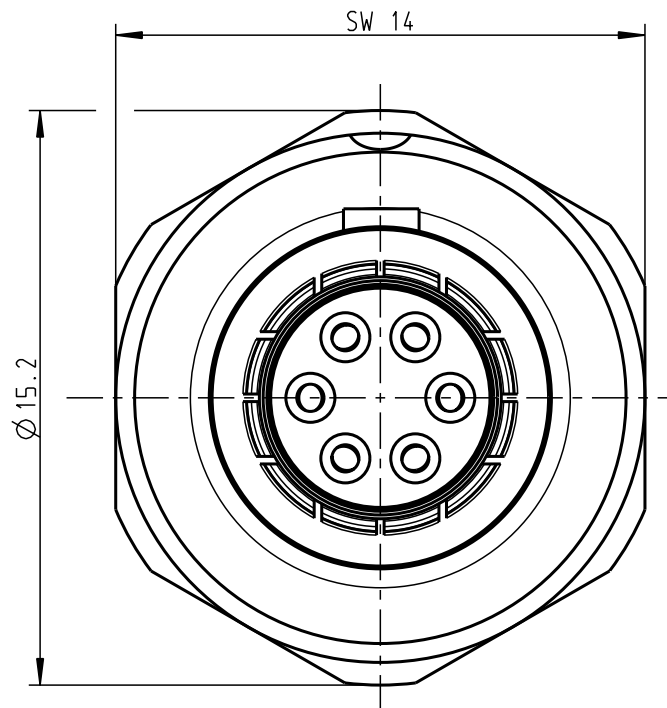


Für diese Unterlage behalten wir uns alle Rechte vor, auch für den Fall der Patentierung oder Gebrauchsmusteranmeldung. Sie darf ohne unsere vorherige schriftliche Zustimmung weder vervielfältigt noch sonstwie benutzt, noch Drucken zugänglich gemacht werden.

Nur rot gestempelte oder auf Laufr Karte gedruckte Dokumente unterliegen dem Änderungsdienst und sind zur Fertigung freigegeben. Only red stamped or on jobcard printed documents are managed. These documents are approved for production.

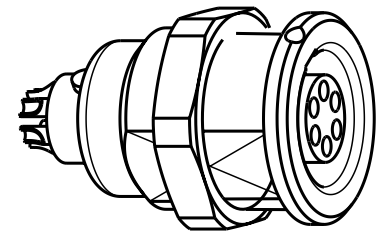
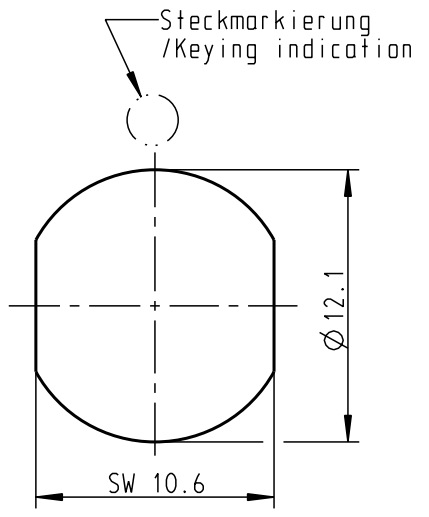
All Rights reserved, including possible patents or trademarks. Documents shall not be provided to a third party or duplicated in any form without prior written permission.

CAD: Pro/ENGINEER



Nur Einsatz dargestellt !  
/View only insert !


Montagebohrung  
/Panel Cut-out  
M 3:1



M 2:1

Technische Daten/Technical Data:

Werkstoffe/Materials: Gehäuse/Housing:	Cu-Legierung /Cu-alloy	KontaktØ /ContactØ:	Ø 0.7 mm
Kontakte/Contacts:	Cu-Legierung /Cu-alloy	Anschluß/Termination:	AWG 22 / 0.38mm <sup>2</sup>
Isolierkörper/Insulation Body:	PEEK	Löt/Solder	
Oberflächen/Surfaces: Gehäuse/Housing	matt verchromt matt chromed	Prüfspannung/Test Voltage:	750 V AC
Kontakte/Contacts:	gal. Au	Strombelastung/Current Load: Einzelkontakte/single contacts	7 A
Schutzart im gesteckten Zustand: IP 50 /Protection Class in mated condition			

				Maße ohne Toleranzangabe nach mittel DIN ISO 2768	Rohteil:	Rohgew.:	PE-Modell-Nr.:
				2006 Tag Name	Bearb. 01.02. Wittmann	CAD-Nr.: 00030961 Bl.:	
				Gepr.	Norm.	Benennung: Geräteteil cpl. Maßstab: 5:1	
				 otto dunkel gmbh		Zeichnungs Nr.: G11LOC-P06LFG0-0000	
Änd-zust.	Änd.-Mitt	Datum	Name			Ersatz für:	