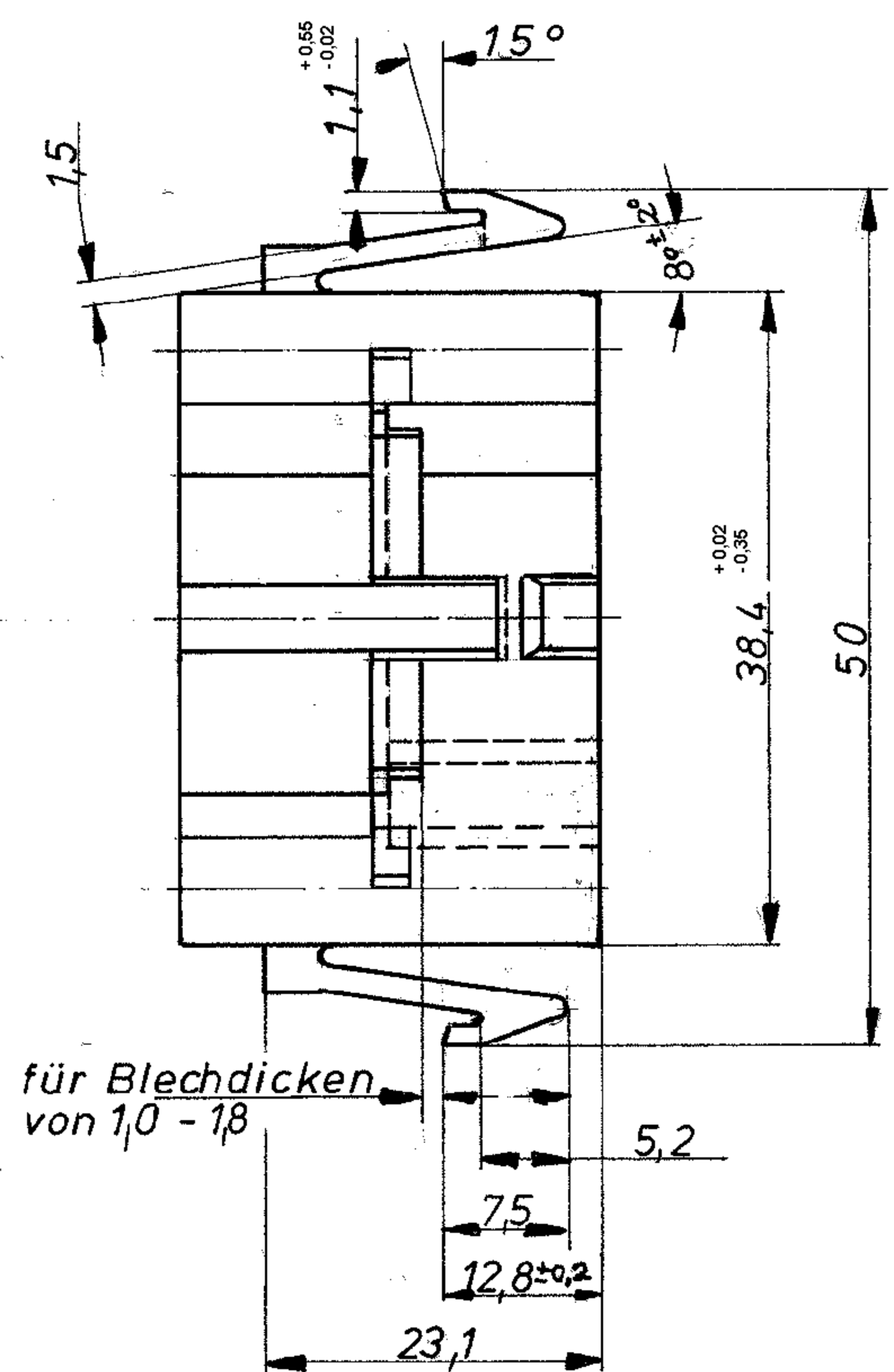
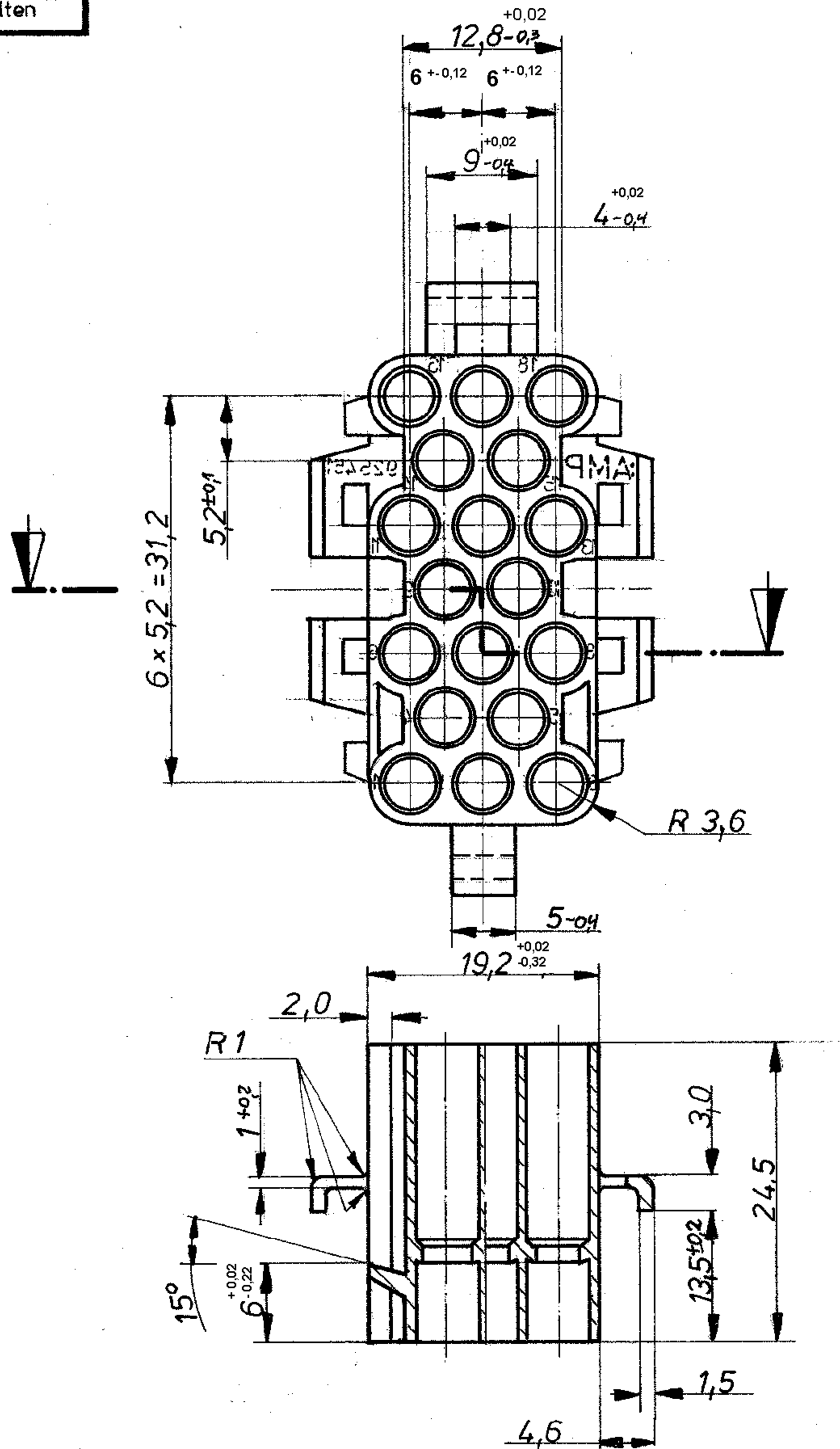


K

Zeichnung geschützt durch
 © Copyright 1976
 AMP DEUTSCHLAND GmbH
 Alle Rechte vorbehalten

Index	Änderung	Tag	Name
A	R 1 hinzugefügt	30.11.77	W. Hoffmann
B	Nocken hinzugefügt	30.10.80	W. Hoffmann
C	Diverse Änderungen und Rev. anpassungen	29.10.07	W. Hoffmann



			AMP AMP DEUTSCHLAND GmbH Langen b. Ffm.	
			Benennung 18 pol. Buchsengeh. für ϕ 3,5 M-N-L Kontakt	
925 451-1	PA 6.6	natur	Nicht tolerierte Maße $\pm 0,4$ mm $\pm 1^\circ 30'$	Format B Zeichnungs - Nr. 925 451
Bestell - Nr.	Werkstoff	PA 6.6 Farbe		
Gez. 172. 76 Johu	Gepr. L. 26/2/76	Gepr.	Maßstab 2:1	Blatt - Nr.