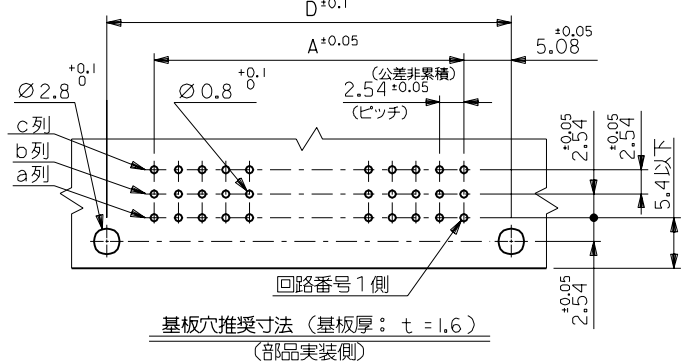
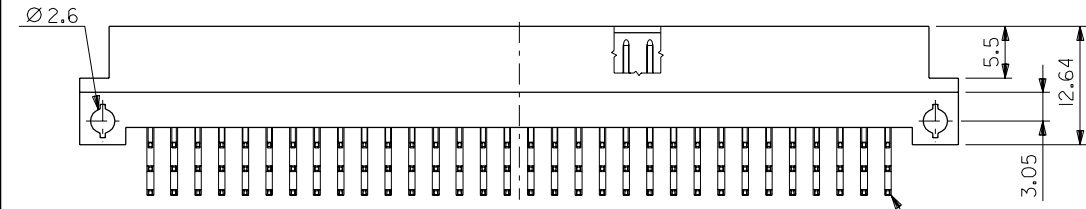
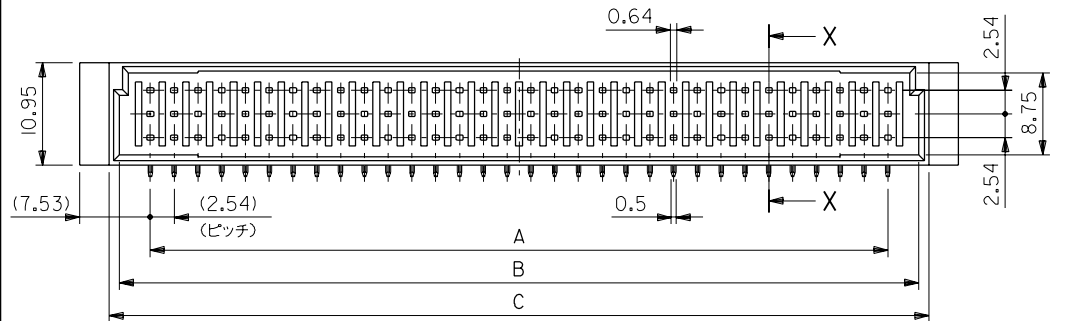
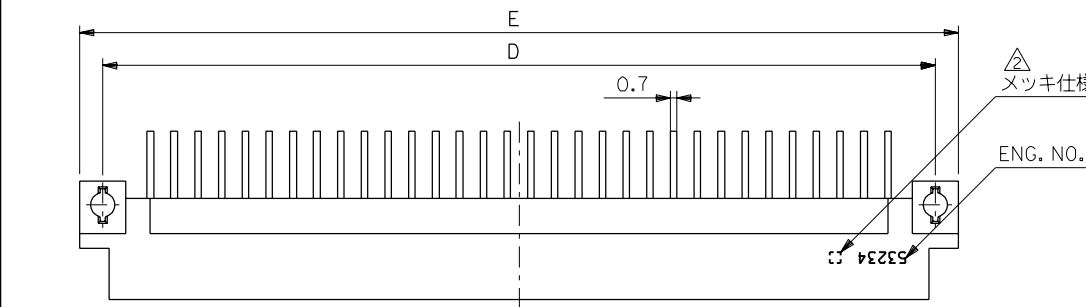


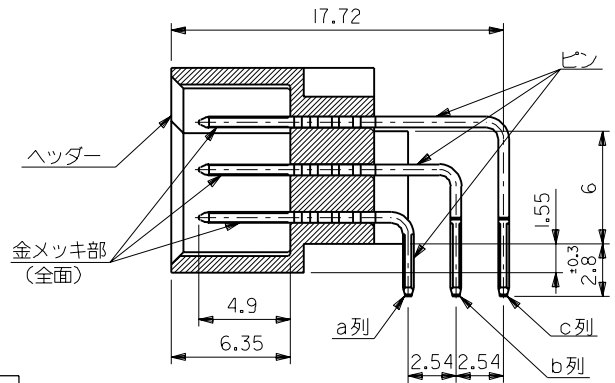
ENG. NO.  
SD-53234-\*\*\*\*

EDP NO.

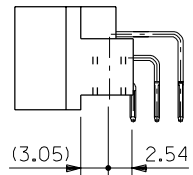
MM DIMENSIONS IN METRIC DO NOT SCALE DRAWING



基板穴推奨寸法 (基板厚: t=1.6)  
(部品実装側)



断面 X-X  
(SCALE: 4-1)



注記

1. 材質  
 ヘッダー : ガラス入り P.B.T. (白色), UL94V-0  
 ピン : 黄銅 (t=0.58)

メッキ仕様及び仕様番号

53234-***3	0.76	I.O	I.O	3
53234-***2	0.5			2
53234-***1	0.3			1
53234-***0	0.1			0
ENG. NO.	接点部 金メッキ [µm 以上]	半田付け部 半田メッキ [µm 以上]	下地メッキ ニッケルメッキ [µm 以上]	メッキ 仕様番号

3. 嵌合相手: 52302, 52386, 52480, 52483 シリーズ

93.8	88.9	87.5	85.3	78.74	53234-096*	96
53.16	48.26	46.86	44.66	38.1	53234-048*	48
E	D	C	B	A	ENG. NO.	極数

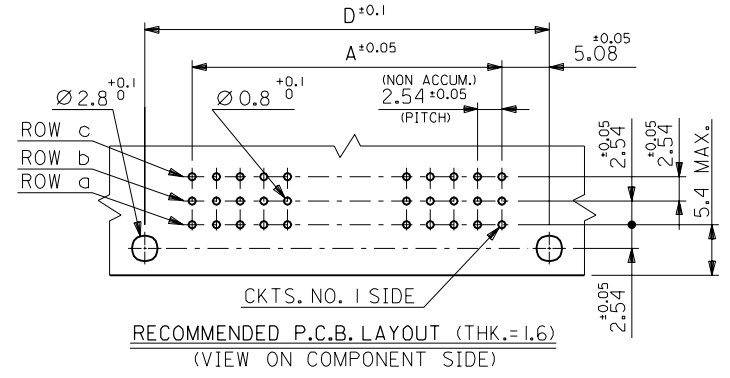
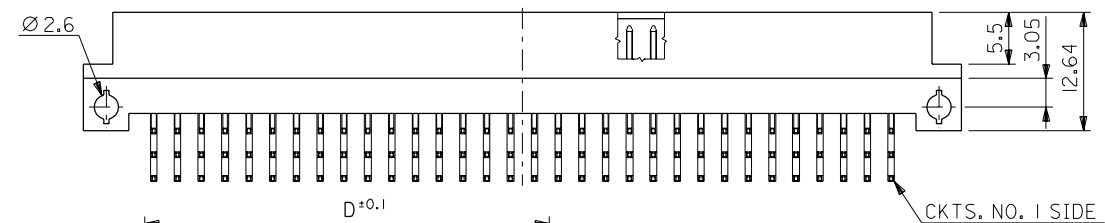
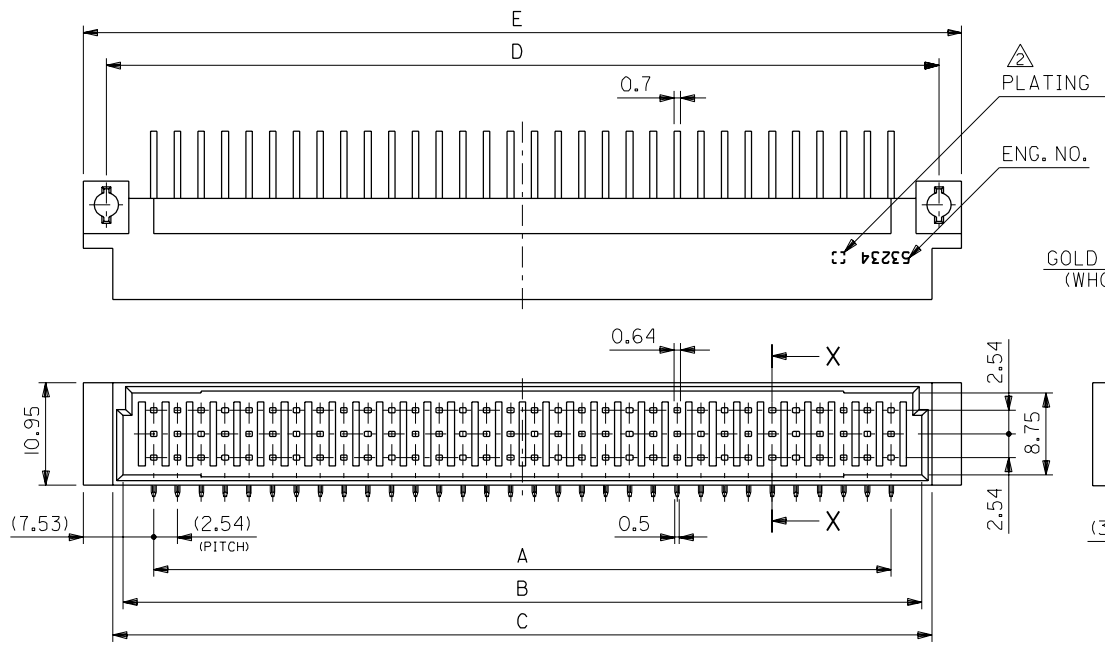
角度 ANGLE		±3°	材料 MATERIAL		注記参照		molex MOLEX-JAPAN CO.,LTD. 日本モレックス株式会社	
30以上 OVER	30未満 UNDER	+0.3	C	変更 (J10138)	H.H	9/2/20	仕上げ FINISH	注記参照
10以上 OVER	10未満 UNDER	+0.25	B	変更 (J00981)	H.H	90/9/18	適用電線範囲 WIRE RANGE	---
10未満 UNDER		+0.2	A	変更 (J00447)	S.M	90/4/20	被覆外径 INS. RANGE	---
一般公差 GENERAL TOLERANCES			O	新規作成 (J00354)	S.M	90/3/28	被覆外径 INS. RANGE	---
			記号 LTR	変更内容 REVISION RECORD	DR.	日付 DATE	DRAWN BY '90/3/28	CHK'D BY S.MOCHIZUKI
			REVISE ONLY ON CAD SYSTEM				APP'D BY	尺度 SCALE 2 - 1
							EDP NO.	REV
							ENG. NO.	C
							SD-53234-****	
							TITLE 名称 2.54 B TO B CONN. RIGHT ANGLE HEADER ASS'Y (TRIPLE ROW)	

THIS DRAWING CONTAINS INFORMATION THAT IS PROPRIETARY TO MOLEX(JAPAN) AND SHOULD NOT BE USED WITHOUT WRITTEN PERMISSION  
 本図面は日本モレックス(株)の所有する情報を含むもので 当社の許可なく複製を禁止する。

:MM DIMENSIONS IN METRIC DO NOT SCALE DRAWING

ENG. NO. SD-53234-\*\*\*\*

EDP NO.

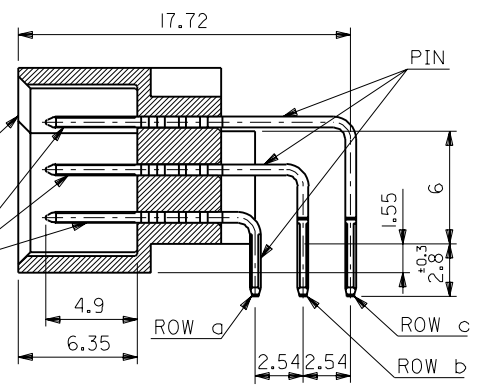


△ PLATING INDICATION NO.

ENG. NO.

GOLD PLATING AREA  
(WHOLE SURFACE)

HEADER



SECT. X-X  
(SCALE: 4-1)

NOTES: 1. MATERIAL  
HEADER: GLASS FILLED P.B.T. (WHITE), UL94V-0  
PIN: BRASS (t=0.58)

△ PLATING & PLATING INDICATION NUMBER

53234-***3	0.76	I.O	I.O	3
53234-***2	0.5			2
53234-***1	0.3			1
53234-***0	0.1			0
ENG. NO.	CONTACT AREA GOLD [µmMIN.]	SOLDER AREA TIN-LEAD [µmMIN.]	UNDER PLATE NICKEL [µmMIN.]	PLATING INDICATION NUMBER

3. MATE WITH : 52302, 52386, 52480, 52483 SERIES.

93.8	88.9	87.5	85.3	78.74	53234-096*	96
53.16	48.26	46.86	44.66	38.1	53234-048*	48
E	D	C	B	A	ENG. NO.	NO. OF CKTS.

材料 MATERIAL		SEE NOTES	molex MOLEX-JAPAN CO.,LTD. 日本モレックス株式会社	
仕上げ FINISH		SEE NOTES	EDP. NO.	
適用電線範囲 WIRE RANGE		—	ENG. NO.	
被覆外径 INS. RANGE		—	SD-53234-****	
DRAWN BY '90/3/28 S.MOCHIZUKI		CHK'D BY	TITLE 名称 2.54 B TO B CONN. RIGHT ANGLE HEADER ASS'Y (TRIPLE ROW)	
APP'D BY		尺度 SCALE 2 - 1	REV C	
角度 ANGLE	±3°			
30以上 OVER		C REVISED (J10138)	H.H	'91/2/20
10以上 30未滿 UNDER	±0.3	B REVISED (J00981)	H.H	'90/9/13
10未滿 UNDER	±0.25	A REVISED (J00447)	S.M	'90/4/20
10未滿 UNDER	±0.2	O RELEASED(J00354)	S.M	'90/3/28
一般公差 GENERAL TOLERANCES		記号 LTR	変更内容 REVISION RECORD	DR. CHK. 日付 DATE
REVISE ONLY ON CAD SYSTEM				

THIS DRAWING CONTAINS INFORMATION THAT IS PROPRIETARY TO MOLEX(JAPAN) AND SHOULD NOT BE USED WITHOUT WRITTEN PERMISSION  
本図面は日本モレックス(株)の所有する情報を含むもので 当社の許可なく複製を禁止する。

MXJ-8