

Revision level Indice Aenderungsstand		Revision Record Désignation Beschreibung der Aenderung	Changed Modifié Geändert	Date Datum	Approved Approuvé Geprueft	Date Datum
Drawing Dessin Zeichnung	Part Pièce Solid					
1	0	T18ROS hinzu.	Mueller	23.03.05	Schiwek	23.03.05
2	0	T18ROS hinzu.	Mueller	08.04.05	Schiwek	08.04.05
3	1	Spec. Blechklammer geaendert, Zeichnung in V5 neu erst. Text hinzu.	Villbrandt	30.06.11	Schiwek	30.06.11

Intended For Welded Screw Ø
Pour Goujon Soudé à Filets Couchés Ø
Aufnahme fuer Schweissbolzen Ø

Tensile Force (N)
Tenue au serrage (N)
Schlaufenhaltekräft (N)
siehe Tabelle/
see table

Hole Size
Trou Ø
Loch Ø

Panel Thickness
Epaisseur Support
Blechdicke

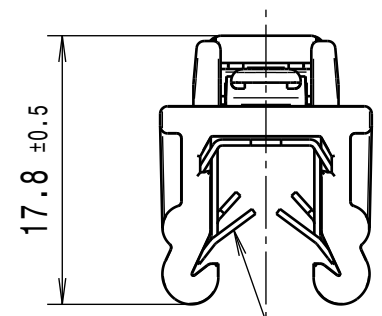
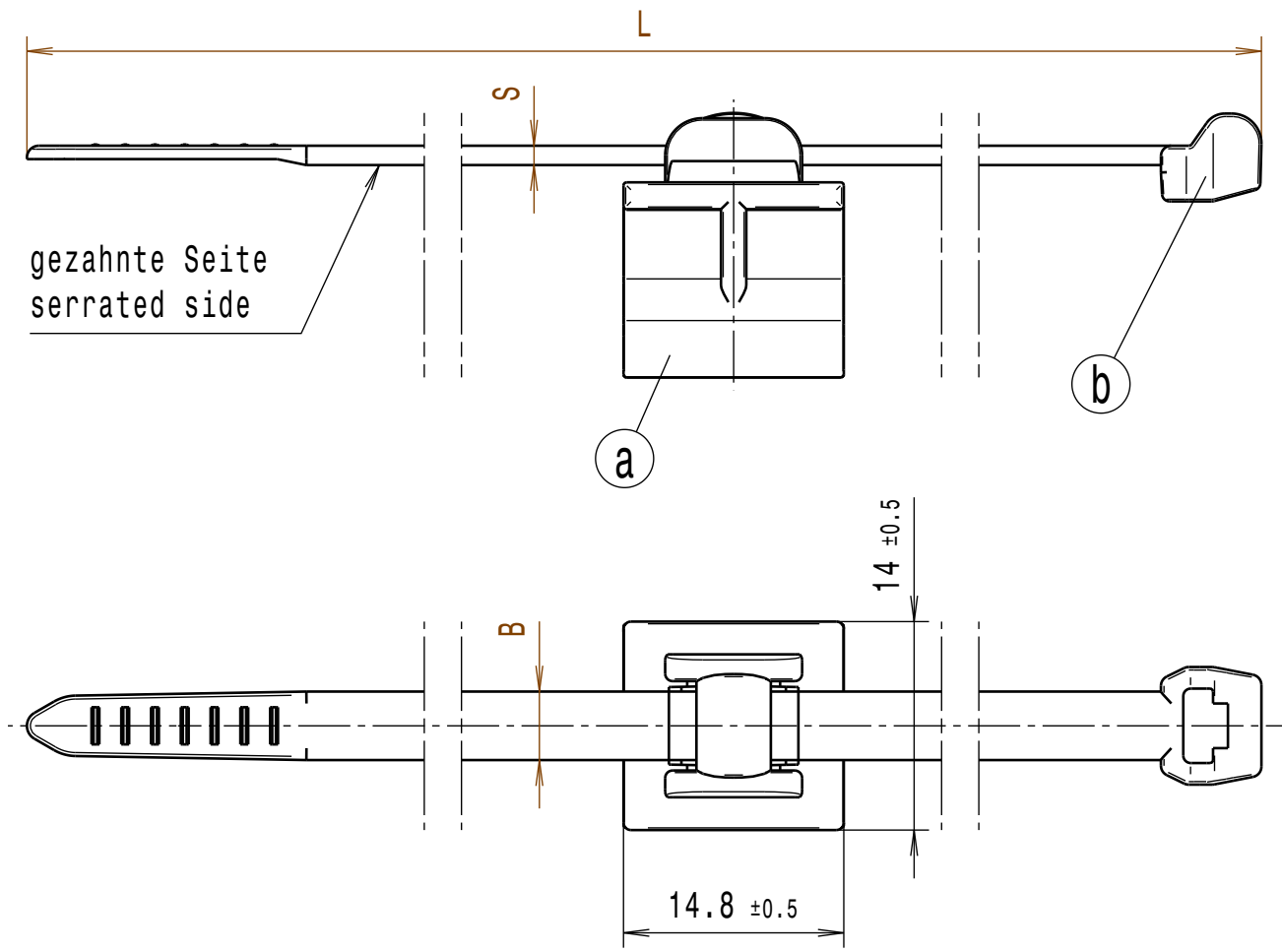
Bundle Ø
Toron Ø
Buendel Ø
siehe Tabelle/
see table

Material
Matière
Werkstoff ③
a: PA 6.6
b: PA 6.6

Tolerances
Dimension without tolerances:
Tolérances
Cotes sans tolérances:
Toleranzen
Masse ohne
Toleranzangaben :

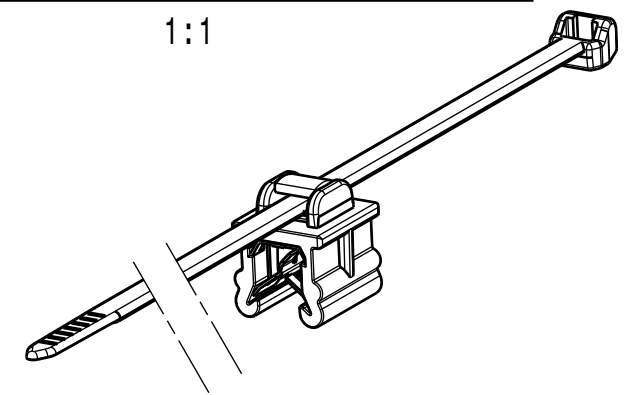
Angle/ Winkel	
≤ 6	
≤ 30	
≤ 60	
≤ 120	
≤ 400	
≤ 1000	

PERFORMANCE SPECIFICATION
AUSFUEHRUNG SPEZIFIKATION



③ Blechklammer TE4-799-001-K
passend fuer Materialdicke 3-6 mm/
Clamp TE4-799-001-K
fit to material thickness 3-6 mm

Lieferzustand / Delivery condition
1:1



Bezeichnungsbeispiel:
a: Fussteil EC19 und
b: Kabelbinder T50ROS
ist: Befestigungsbinder T50ROSEC19
Example of designation:
a: Socket EC19 and
b: Cable tie T50ROS
being: Fixing tie T50ROSEC19

Durch das Herstellverfahren bedingte Geometrieaenderungen (Anspritzung, Auswerfermarkierungen, etc.) zulaessig. Einzelheiten der Ausfuehrung bleiben dem Hersteller ueberlassen.
The manufacturing-related geometry changes (injection point, ejectors marks, etc.) allowed. Design of the details are left to suppliers discretion.

Ausdruck nur zur Information /
Printed copy for information only

Zeile/ Line	Artikelbezeichnung/ Product type	Laenge/ Length L	Bandbreite/ Strap width B	Dicke/ Thickness S	Buendel/ Bundle Ø max.	Schlaufenhaltekräft/ Tensile force N min.
① 1	T18ROSEC19	100±5	2.5±0.2	1.0±0.2	20	80
② 2	T50S0SEC19	150±5	4.6±0.2	1.3±0.2	35	225
③ 3	T50ROSEC19	200±5	4.6±0.2	1.3±0.2	45	225

The copyright of this drawing is reserved by HELLERMANN TYTON. It is issued on condition that it is not reproduced, copied or disclosed to a third party, either wholly or in part, without the consent of HELLERMANN TYTON.
La propriété de ce plan est réservée à la société HELLERMANN TYTON. Il est distribué à condition qu'il ne soit pas reproduit, communiqué ou révélé à une tierce partie, soit complètement ou en partie, sans le consentement de la société HELLERMANN TYTON.
Weitergabe sowie Vervielfaeltigung dieser Unterlage, Verwertung und Mitteilung ihres Inhalts nicht gestattet, soweit nicht ausdruecklich zugestanden. Zuwiderhandlungen verpflichten zu Schadenersatz. Alle Rechte fuer den Fall der Patenterteilung oder Gebrauchsmuster-Eintragung vorbehalten.

Drawn
Dessiné Par
Gezeichnet
Steiner
04.10.04

Approved
Approuvé Par
Geprueft
Spiesz
04.10.04

HellermannTyton

Manchester Telephone: +44 (0) 161 945 4181
Facsimile: +44 (0) 161 947 2228

Trappes Téléphone: +33 (0) 1 30 13 80 00
Télécopie: +33 (0) 1 30 13 80 60

Tornesch Telefon: +49 (0) 41 22 / 701 - 1
Telefax: +49 (0) 41 22 / 701 - 400

Scale
Echelle
Maszstab
2:1, 1:1

Project Number
Numéro de projet
Projektnummer
NT-416-02

Title
Titre
Benennung
**Befestigungsbinder/ fixing tie
...EC19**

Drawing-No
Plan-No
Zeichnungs-Nr
XCT-HMAN102CST

Format
D.Size
A3

Sheet
Page
Blatt
1 / 1

14.1802