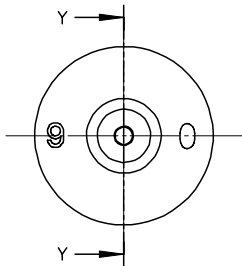
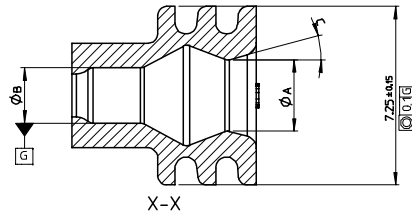
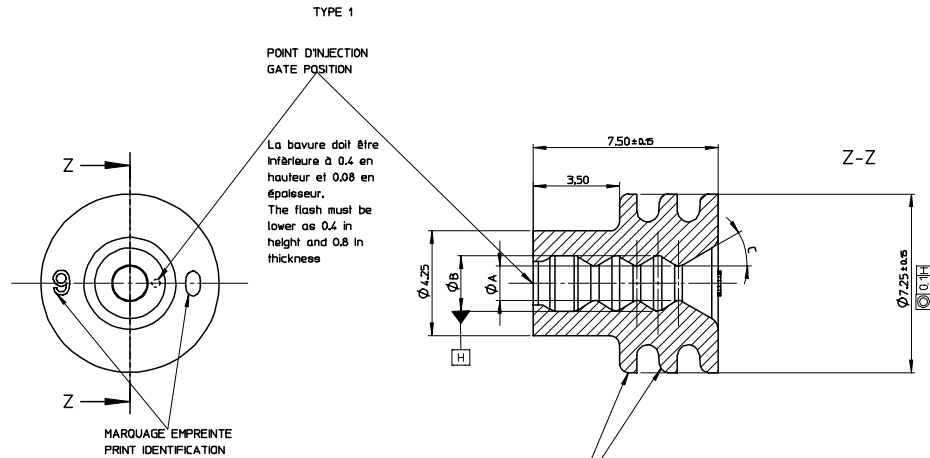
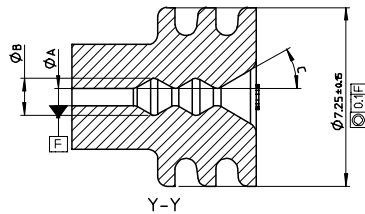


TYPE 2



TYPE 3



TYPE 1

La bavure doit être inférieure à 0.4 en hauteur et 0,08 en épaisseur.  
The flash must be lower as 0.4 in height and 0.8 in thickness

N°90 représenté : sens de lecture en liaison avec la position du point d'injection  
chiffre : hauteur 1 +0,2/0 en relief , épaisseur 0,1 +0,1/0

N°90 represented : reading direction in liaison with the gate position  
Number : height 1 +0,2/0 embossed, thickness 0,1 +0,1/0

Les lèvres du joint doivent être exemptes de bavures, coupures, manque matière, déformations ...  
No flash, no cut, no less material, no deformation on seal lips

**SPECIFICATION MATIERE : Silicone lubrifié 4%**

- température mini d'utilisation : -40°C
- dureté à l'état initial : 50 ±5 Shore A
- après vieillissement à la chaleur :  
170 heures à 232°C : 55 ±10 Shore A
- après vieillissement aux solvants (ASTM#301)  
170 heures à 149°C : 25 points d'écart maxi

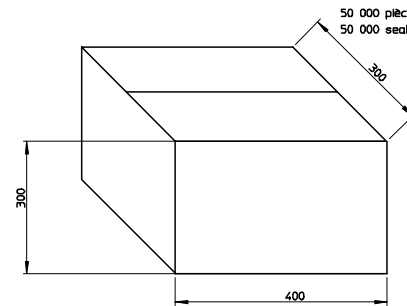
- augmentation du volume 50% maxi
- compression set (ASTM D 395/B) 22 heures à 177°C : 50% maxi
- résistance au déchirement (ASTM D 624/B) 14 KN/M

**MATERIAL SPECIFICATION : Silicon lubricated 4%**

- mini temperature for use : -40°C
- initial state hardness : 50 ±5 Shore A
- after ageing with heat : (70 hours at 232°C) : 55 ±10 Shore A
- after ageing with solvents : (ASTM#301)  
(70 hours at 149°C) : 25 points in difference max

- volume increase 50% max
- compression set (ASTM D 395/B) 22 hours to 177°C : 50% max
- tearing resistance (ASTM D 624/B) 14KN/M

**CONDITIONNEMENT LIVRAISON EN VRAC / LOOSE PACKAGING**



50 000 pièces ( 2 sacs de 25 000 p.) / carton  
50 000 seals ( 2 bags of 25 000 seals) / cardboard  
CODE EMBALLAGE : GALIA A12  
PACKAGING CODE : GALIA A12

REFERENCE MOLEX	COULEUR	TYPE	Ø CABLE ADMIS	POIDS CALCULÉ (g)	Ø A	Ø B	C
0984921196	BLEU / BLUE	2	3,40/4,00	0,132	3,35/3,65	2,85/3,15	20
0984921188	GRIS/GREY	2	2,65/3,45	0,151	2,75/3,05	2,25/2,55	15
0984921175	VERT/GREEN	1	2,10/2,80	0,168	1,40/1,70	2,25/2,55	30
0984921162	ROUGE/RED	3	1,40/2,15	0,189	0,70/1,00	1,50/1,80	30

FIRST RELEASE  
EC No. 6708-0074  
DRAWN BY: V. GUERIN 2007/07/19  
CHECKED BY: P. PAROLARI 2007/07/19  
APPROVED BY: STICKEI 2007/07/19

GENERAL TOLERANCES (UNLESS SPECIFIED)

	mm	INCH
4 PLACES	± 0.1	± 0.004
3 PLACES	± 0.15	± 0.006
2 PLACES	± 0.2	± 0.008
1 PLACE	± 0.3	± 0.012
ANGULAR	± 2°	

DIMENSION STYLE: MM ONLY

DRAWN BY	DATE	TITLE
V. GUERIN	2007/07/12	WIRE SEAL RCPT CONN 2.8
P. PAROLARI	2007/07/12	JOINT UNITAIRE POUR CLIP CP2.8
STICKEI	2007/07/13	

SCALE: 10:1  
DESIGN UNITS: METRIC  
FIRST ANGLE PROJECTION  
MATERIAL NO.: SD-98492-003  
DOCUMENT NO.:  
SHEET NO.: 1 OF 1

DRAFT WHERE APPLICABLE MUST REMAIN WITHIN DIMENSIONS  
THIS DRAWING CONTAINS INFORMATION THAT IS PROPRIETARY TO MOLEX INCORPORATED AND SHOULD NOT BE USED WITHOUT WRITTEN PERMISSION