

1 2 3 4 5 6 7 8

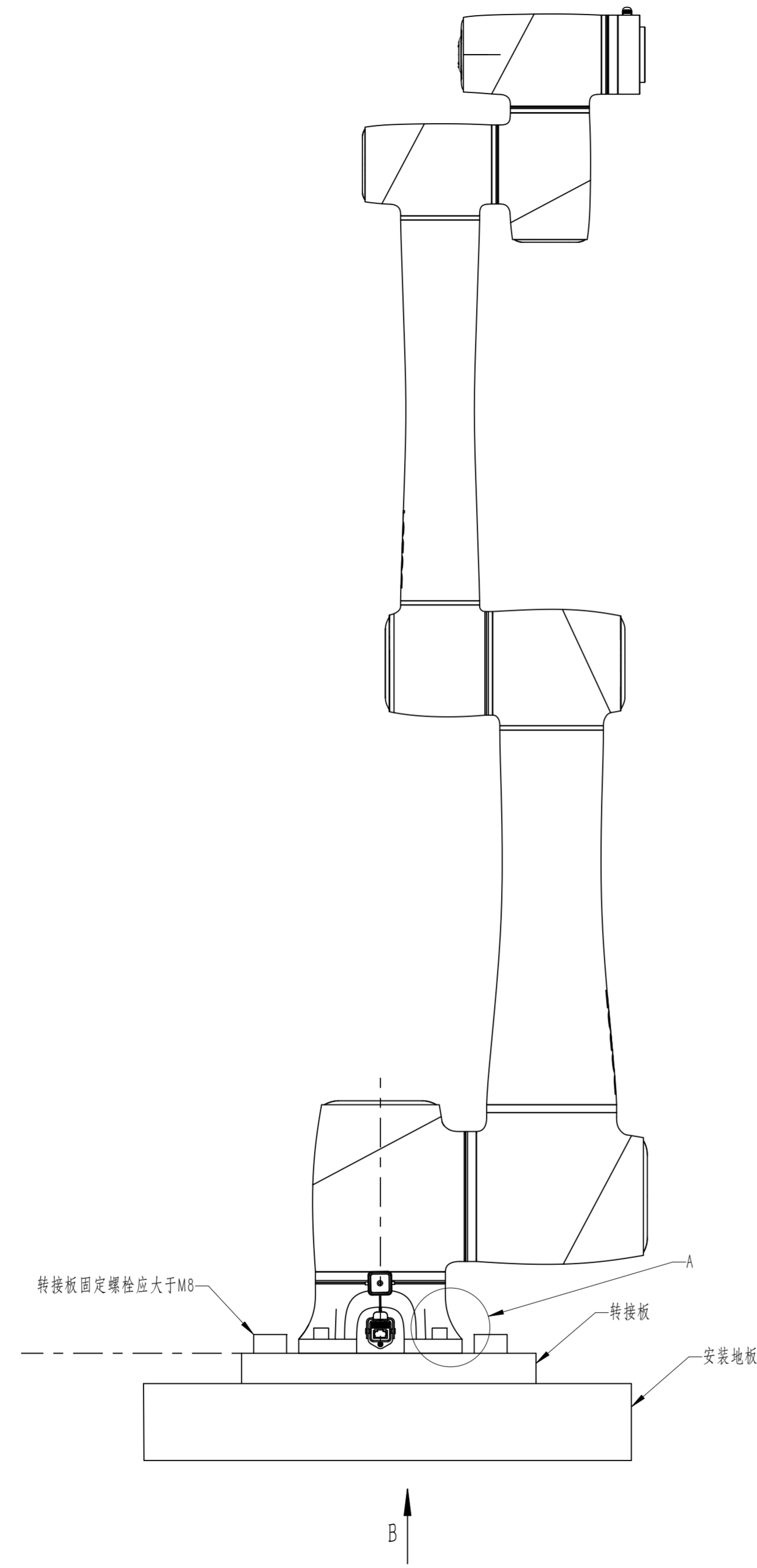
A

B

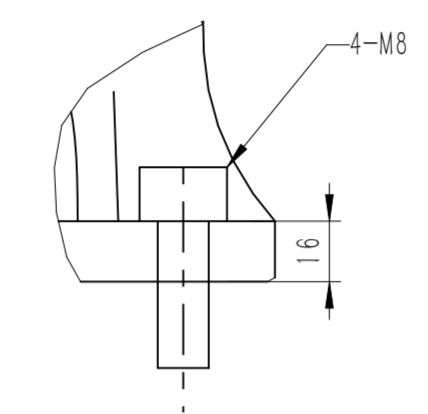
C

D

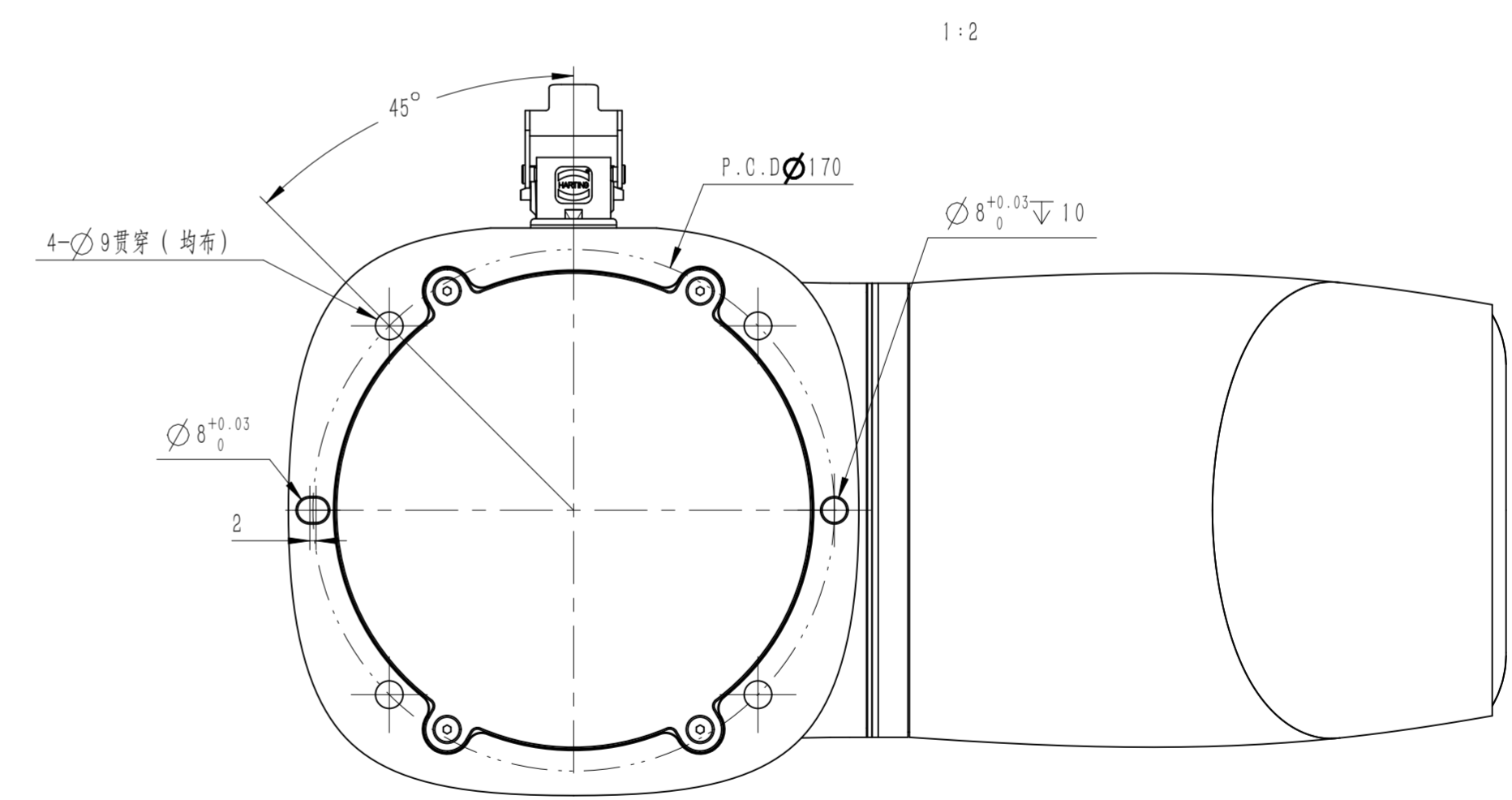
E



视图A



B向视图



标记	处数	更改说明	签名	日期	重量	40.31	比例	1:5
设计								
审核								
批准								



第一视角投影法

本图纸版权归深圳市越疆科技有限公司所有，未经深圳市越疆科技有限公司许可，任何人不得擅自使用。

CR10安装孔位图

1 2 3 4 5 6 7 8

