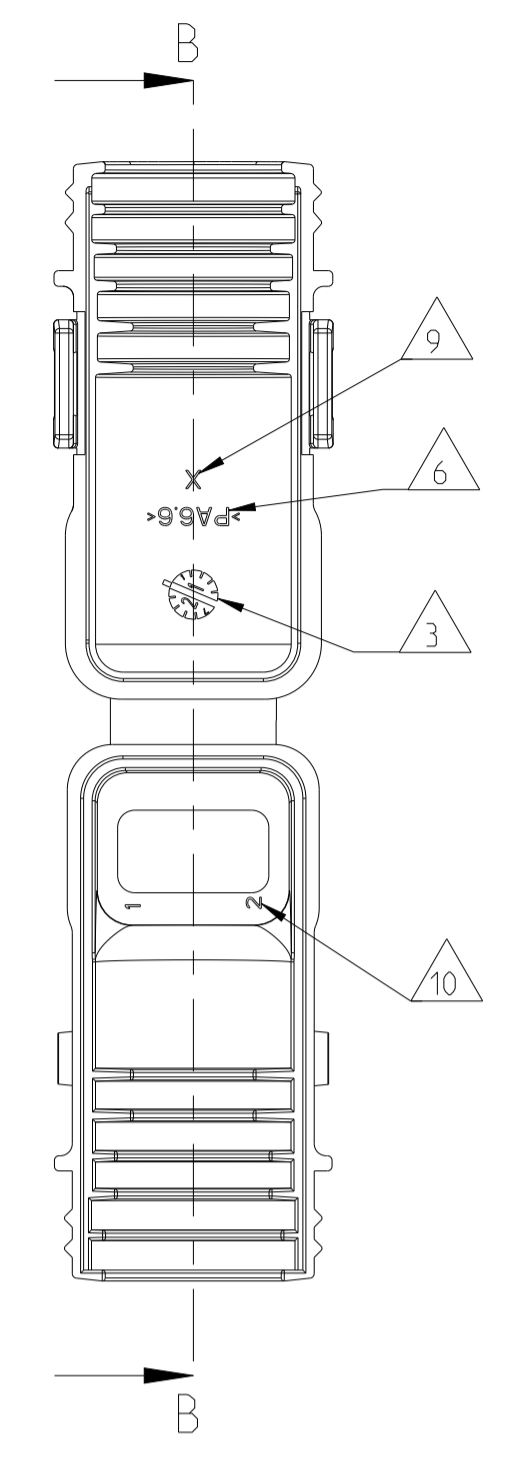
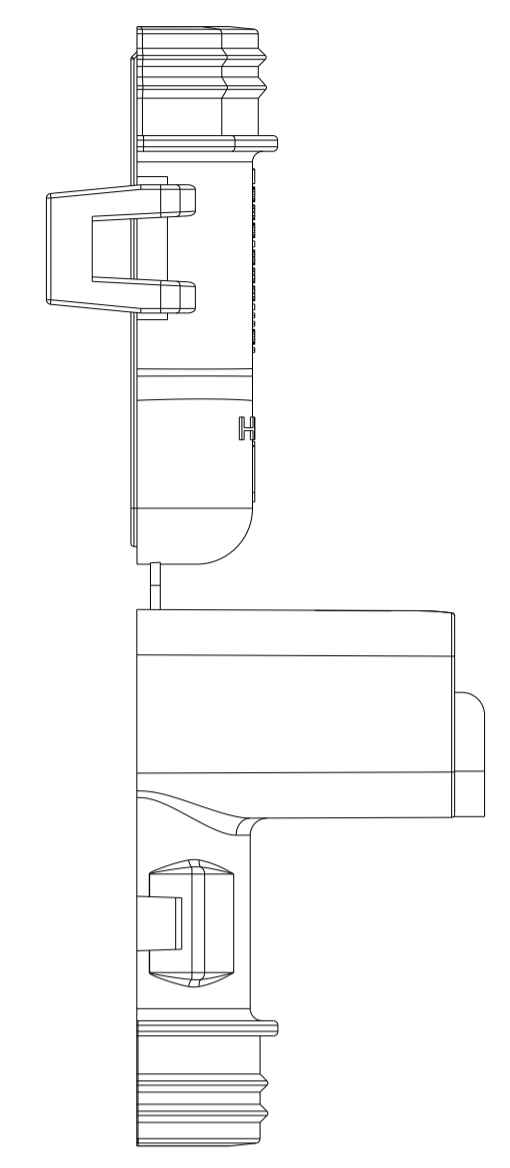
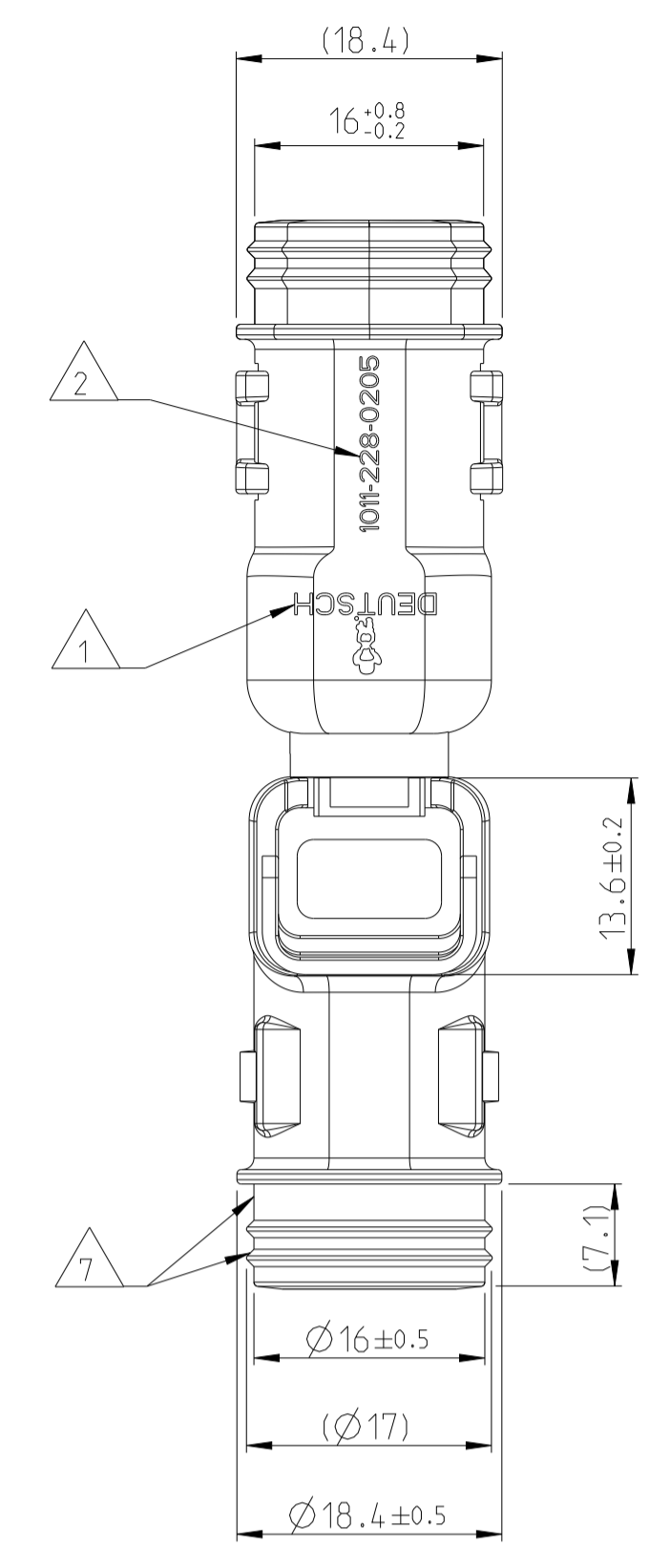


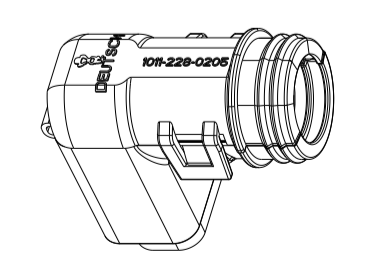
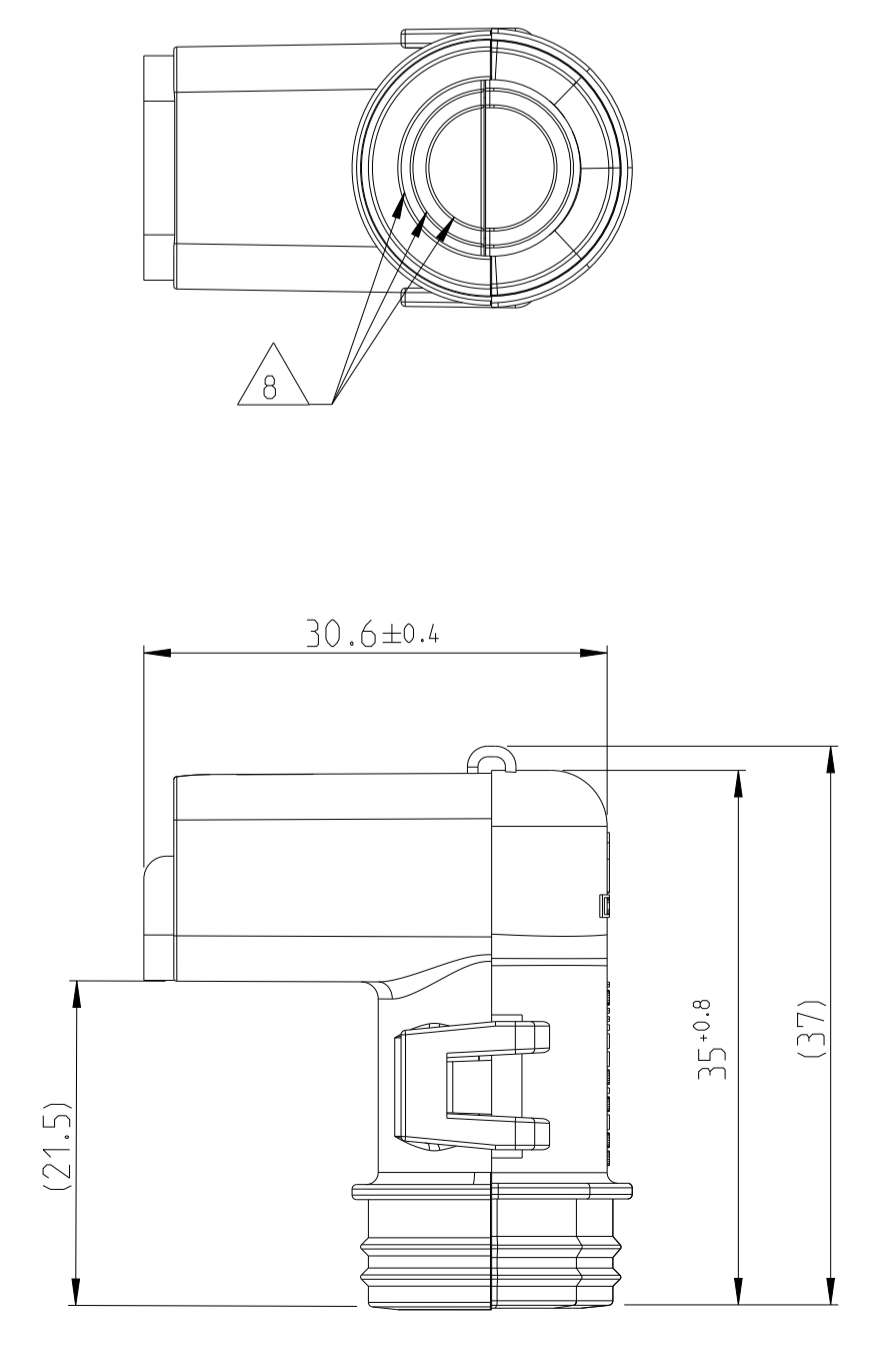
LOC	DIST	REV	DATE	BY	CHK	APPV
A1	-	A1	29MAY2018	SM	CF	
		A2	24SEP2020	CK	GL	
		A3	21DEC2021	NS	GCR	
		A4	17FEB2022	NS	GCR	

DELIVERY CONDITION AS SHOWN
 Lieferzustand wie gezeigt



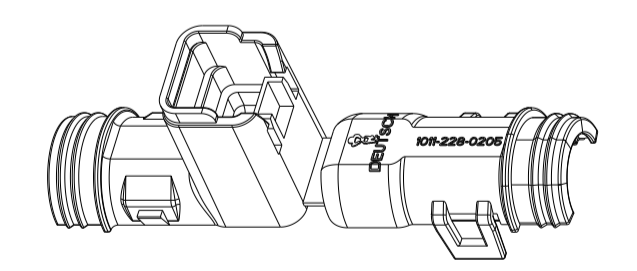
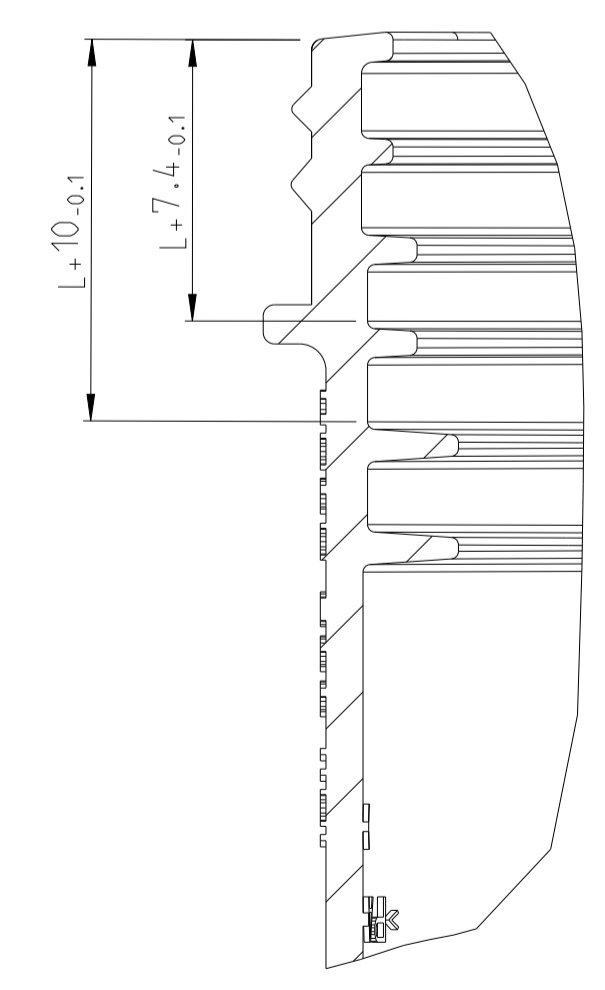
- NOTES
 Bemerkungen
- A4 1 DEUTSCH LOGO/TE LOGO
 DEUTSCH Logo/TE Logo
 - 2 DEUTSCH PART-NO
 DEUTSCH Teil-Nr.
 - 3 PRODUCTION DATE
 Produktionsdatum
 - 4 BULK PACKAGING IN CORRUGATED BOX
 Schüttgut im Karton
 - 5 MALFUNCTION CAUSED BY LAQUER IS
 NOT COVERED BY TE WARRANTY
 Funktionsbeeinträchtigung durch Lackieren liegt
 nicht im Einfluss und Gewährleistungsumfang von TE
 - 6 MATERIAL MARKING ACCORDING TO VDA 260
 Werkstoffkennzeichnung nach VDA 260
 - 7 FOR HEAT-SHRINK TUBING AND TUBE WITH TIE WRAP
 Für Schrumpfschlauch und Schlauch mit Kabelschelle
 - 8 FOR CORRUGATED TUBES: NW 6/7.5/8.5/10
 Für Wellrohre: NW 6/7.5/8.5/10
 - 9 MOULD CAVITY MARKING (IF NECESSARY)
 Nestmarkierung (falls notwendig)
 - 10 CAVITY MARKING
 Kammerbezeichnung
 - 11 MATED WITH ALL MODIFICATION OF DT06-02S
 (WITHOUT ANY WELDED / MOUNTED PARTS)
 Passend zu allen Varianten von DT06-02S
 (ohne verschweißte / montierte Teile)
 - 12 BASED ON THE HINGE MECHANISM OF THE CAP,
 THE DELIVERY CONDITION CAN BE DIFFERENT
 TO THE SHOWN STATUS.
 Basierend auf dem Klappmechanismus der Kappe, kann der
 Lieferzustand von der dargestellten Ansicht abweichen.
 - A4 13 >CN< MARKING FOR CHINA TOOL DUPLICATION PARTS
 >CN< Markierung für China Tool Duplizierung Teile

CLOSED (MOUNTED) CONDITION AS SHOWN
 Geschlossener (montierter) Zustand wie gezeigt



SCALE 1:1
 Maßstab

SECTION B-B
 Schnitt
 SCALE 5:1
 Maßstab



SCALE 1:1
 Maßstab

TOLERANCES UNLESS OTHERWISE SPECIFIED ACC. TO DIN 16901-140 CENTRIC TO NOMINAL DIMENSION, EDITION 1982-11 SHALL APPLY. FEINMAßTOLERANZEN NACH DIN 16901-140. ES GILT DIE AUSGABE 1982-11.	
DIESE ZEICHNUNG IST EIN KONTROLLIERTES DOKUMENT. BEMESSUNGEN UND TOLERANZEN GEMÄSS GPS (ISO STANDARDS).	
THIS DRAWING IS A CONTROLLED DOCUMENT. DIMENSIONING AND TOLERANCING PER GPS (ISO STANDARDS).	
DIMENSIONS: MASSENMAßEN [mm]	TOLERANCES UNLESS OTHERWISE SPECIFIED: ALLGEMEINTOLERANZEN NACH DIN 16901-140
1. PLC 2. PLC 3. PLC 4. PLC	FINISH/SCHWELLENFÄRBE SEE TABLE SIEHE TABELLE
MATERIAL: SEE TABLE SIEHE TABELLE	
WEIGHT: SEE TABLE GEWICHT: SIEHE TABELLE	

TE Connectivity	
NAME	COVER, DT06-02S-BS090 Kappe, DT06-02S-BS090 BACKSHELL STRAIGHT (90 DEGREE)
SIZE	A1
CAGE CODE	00779
DRAWING NO.	1011-228-0205
RESTRICTED TO	FOR PUR
Customer Drawing	
/KUNDENZEICHNUNG	
SCALE	MAßSTAB 2:1
SHEET	1 OF 1
REV	A4

1011-228-0205	A	4.55	NYLON 6/6	BLACK schwarz	COVER WITHOUT STRAIN RELIEF Kappe ohne Zugentlastung	1
ORDER-NO. Bestell-Nr.	REV.	WEIGHT (g)	MATERIAL	COLOUR Farbe	DESCRIPTION Beschreibung	ITEM