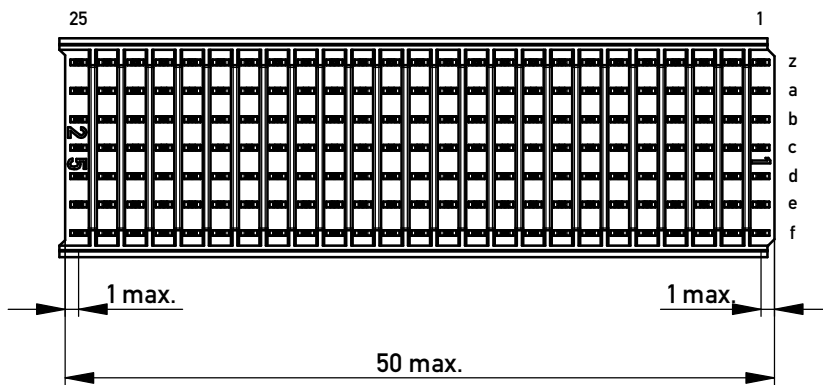
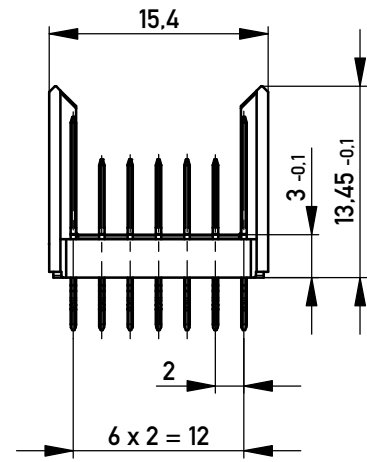
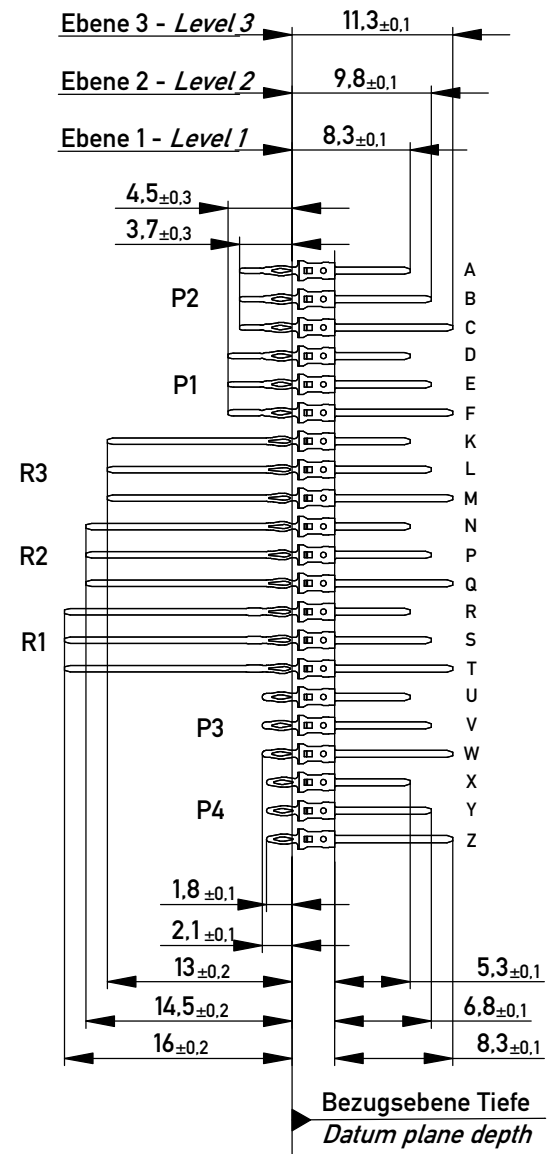
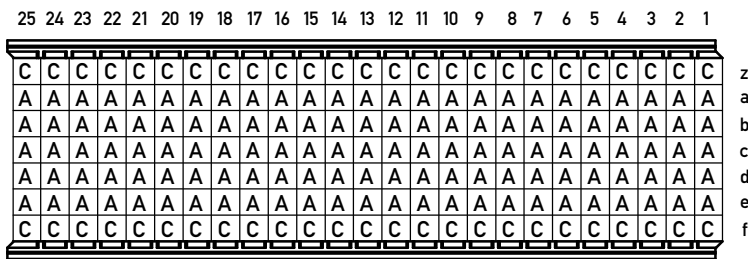


EN Zone für durchkontaktierte  
Löcher  $\phi 0,6 \pm 0,05$   
compliant zone for thru  
hole  $\phi 0,6 \pm 0,05$

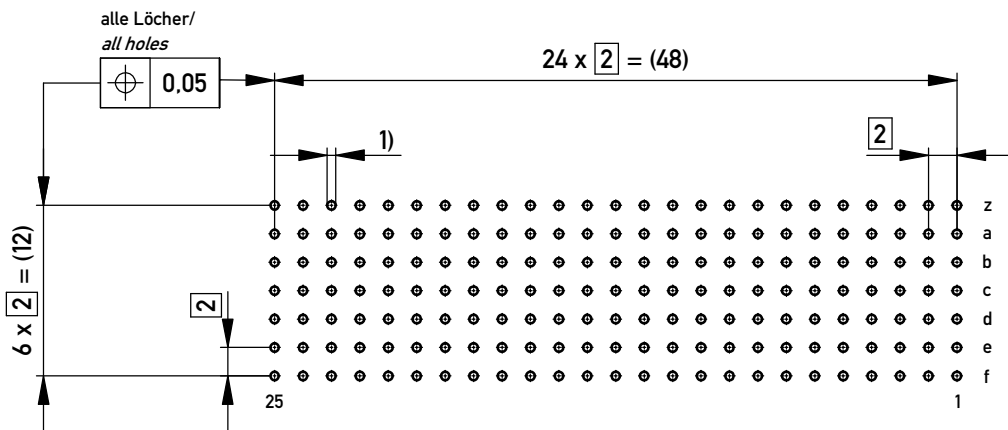


Bestückungsplan / contact layout



Lochbild für Leiterplatte  
(Bestückungsseite)

Board hole pattern  
(Component mounting side)



1)  $\phi 0,6 \pm 0,05$  Durchmesser des metallisierten Loches  
 $\phi 0,6 \pm 0,05$  Diameter of finished plated-through hole

Schichtaufbau im metallisierten Loch siehe Zeichnung 164062 Nr. 1  
Metal plating of plated-through hole see drawing 164062 No. 1

Fehlende Maße und Angaben nach IEC 61076-4-101  
Missing information and dimensions per IEC 61076-4-101

Au-Plating!

<p>Information: P2 Level 1, 3 siehe Bestückungsplan / see contact layout Anforderungsstufe 2 / class 2</p> <p>All rights reserved. Only for Information. To ensure that this is the latest version of this drawing, please contact one of the ERNI companies before using.</p> <p>Copyright by ERNI Production GmbH &amp; Co. KG Proprietary notice pursuant to ISO 16016 to be observed.</p>	Tolerances	 All Dimensions in mm	Scale <b>2:1</b>
	<p>Subject to modification without prior notice. Drawing will not be updated.</p> <p><b>ERNI</b> www.ERNI.com</p>	Designation <b>ERmet Messerleiste B</b> <i>ERmet Male Wide Type B</i>	
a	30.01.2018	Date	<p><b>223989</b></p> <p>1 A3</p>
Index			Class ERMB