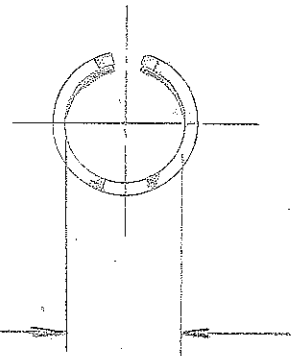
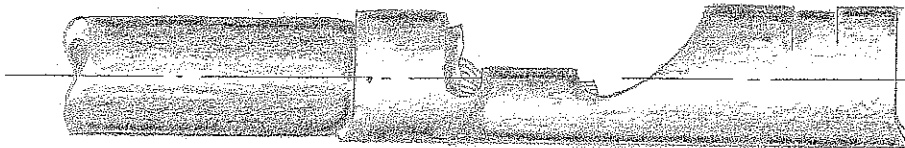
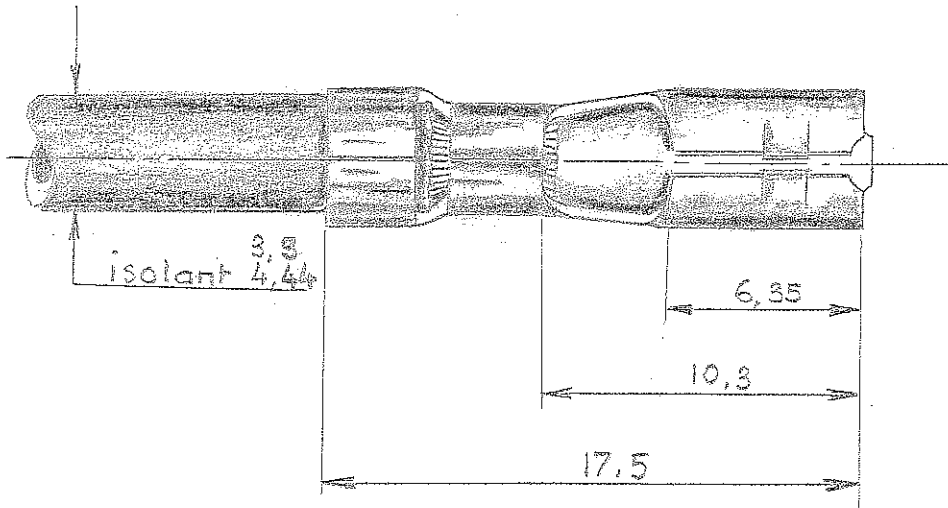


C-140712

OYE

B



PENETRATION POUR
 FICHE: $\varnothing = 3,96$

MATIERE: Laiton 045 $\pm 0,02$

TRAITEMENT THERMIQUE:

FINITION:

140712-3	Argenté	140713-3
140712-2	Etamé	140713-2
140712-1	Brut	140713-1
N° Bande	Finition	N° Vrac

SOCIETE AMP DE FRANCE

COSSE

RECEPTACLE

CLASSE WT-R

TYPE Automatic

JAUGE 18-14 (A.W.G) (0,25 mm²)

TOLERANCE GENERALE $\pm 0,4$ mm SAUF INDICATION

B	Ajouté tableau	25.V.70	JS
1	REVISED	2.8.9	
N°	MODIFICATION	DATE	PAR N.D.C.

CALC. APP.

ECHELLE

C 140712

B

OBSOLETE
 NO LONGER LATEST
 REVISION